

# KATALÓG

## GASTROZARIADENÍ

### 2023/2024



**Gastro** **LUX**, s.r.o.  
Technológie pre veľkokuchyne a gastronómiu



## Prečo my?

*Uvažujte, ktorá spoločnosť je vhodným partnerom pri realizácii Vašej prevádzky?*

- 20 rokov nahromadených poznatkov z technického aj praktického sveta gastronómie
- viac ako 1000 vybavených či zmodernizovaných prevádzok v našich referenciách
- viac ako 1000 projektov vyhotovených pre architektov, projektantov a stavebné spoločnosti
- viac ako 2000 stálych zákazníkov využívajúcich naše produkty a služby

## Vždy na blízku!

*Potrebujete poradiť ako zvýšiť kvalitu a efektívnosť Vašej prevádzky alebo odporučiť vhodnú technológiu?*

*Sme pripravení navštíviť Vašu kuchyňu, pracovňu alebo bar a vypočuť vaše predstavy a potreby.*

*Obchodní zástupcovia ktorí pravidelne pôsobia vo Vašom okolí Vás navštívia zmapujú a ochotne ponúknu odborné poradenstvo*



## Funkčnosť a spoľahlivosť

*Od inštalácie až po údržbu, vždy sa môžete spoľahnúť na našich kvalifikovaných technikov a aby sme Vám mohli tento sľub dodržať držíme skladom rozsiahle zásoby náhradných dielov, ktoré pravidelne rozširujeme, zároveň dbáme na pravidelné zvyšovanie odbornosti servisných technikov čo je zárukou kvalitnej a rýchlej pomoci.*

*Veríme že prostredníctvom tohto katalógu sa staneme Vaším partnerom v pracovnom živote vašej kuchyne alebo prevádzky.*



 Kuchynský riad	 Kuchynské náradie	 Stolový inventár	 Catering
 Príprava potravín	 Chladiace zariadenia	 Umývacie zariadenia	 Vitríny
 Konvektomaty a pece	 Stolové zariadenie	 Varná technológia	 Pizza a kebab
 Zmrzlina a pečenie	 Bar a káva	 Nerezový nábytok	 Skladovanie a hygiena



### Kuchynský riad



5



12



16



19



25



### Kuchynské náradie



28



31



35



40



59



### Stolový inventár



79



93



105



102



109



### Catering



118



120



126



127



131



### Príprava potravín



141



150



152



165



168



### Chladiace zariadenia



178



183



188



199



201



### Umývacie zariadenia



215



224



231



235



238



### Vitríny



245



248



253



255



257


  
Konvektomaty a pece


  
Stolové zariadenia


  
Varná technológia

  
Pizza a kebab

  
Zmrzlina a pečenie

  
Bar a káva

  
Nerezový nábytok

  
Skladovanie a hygiena



262



298



322



392



424



442



469



502



279



301



325



396



427



447



480



506



287



308



340



407



434



453



485



509



294



312



366



414



437



456



490



513



296



320



370



418



440



459



35



515



# Kuchynský riad

## Sada gastronádob EKO

- vyrobená z nehrdzavejúcej ocele AISI 201
- hrúbka nerezú od 0,6 do 0,7 mm
- zosilnené rohy zvyšujú trvanlivosť

## Sada gastronádob PROFI

- vyrobené z nehrdzavejúcej ocele 18/10
- hrúbka nerezú minimálne 0,8 mm
- zosilnené rohy zvyšujú trvanlivosť
- tepelná odolnosť do 300°C, vhodné aj do konvektomatov
- tri druhy nádob: základné, s úchytmi a perforované
- tri druhy pokrievok: základné, so silikónovým tesnením a s výrezmi na úchyty



Všetky ceny sú uvedené bez DPH  
Všetky rozmery sú uvedené vo formáte šírka x hĺbka x výška

## TYPY, ROZMERY A MOŽNÁ KONFIGURÁCIA GASTRONÁDOB



20 mm

40 mm

65 mm

100 mm

150 mm

200 mm

## GASTRONÁDOBY EKO

### GN nádoby 1/1 EKO

Č.kat.	Objem liter	Rozmery mm	Cena €
S111026	2,2	530 x 325 x 20	6,90
S111046	5,0	530 x 325 x 40	8,-
S111066	8,0	530 x 325 x 65	9,50
S111106	14,0	530 x 325 x 100	12,10
S111156	19,0	530 x 325 x 150	16,80
S111206	26,0	530 x 325 x 200	22,40



### GN nádoby 1/2 EKO

Č.kat.	Objem liter	Rozmery mm	Cena €
S112026	1,2	325 x 265 x 20	3,80
S112046	2,0	325 x 265 x 40	5,20
S112066	3,5	325 x 265 x 65	5,60
S112106	6,0	325 x 265 x 100	8,20
S112156	8,5	325 x 265 x 150	11,20
S112206	11,5	325 x 265 x 200	14,70



### GN nádoby 1/3 EKO

Č.kat.	Objem liter	Rozmery mm	Cena €
S113066	2,5	325 x 176 x 65	5,20
S113106	3,7	325 x 176 x 100	7,30
S113156	5,7	325 x 176 x 150	9,90
S113206	7,3	325 x 176 x 200	13,10



### GN nádoby 1/4 EKO

Č.kat.	Objem liter	Rozmery mm	Cena €
S114066	1,7	265 x 162 x 65	4,30
S114106	2,8	265 x 162 x 100	5,60
S114156	3,6	265 x 162 x 150	8,30
S114206	5,0	265 x 162 x 200	10,-



### GN nádoby 1/6 EKO

Č.kat.	Objem liter	Rozmery mm	Cena €
S116066	1,0	176 x 162 x 65	3,70
S116106	1,6	176 x 162 x 100	4,90
S116156	2,0	176 x 162 x 150	6,80
S116206	2,8	176 x 162 x 200	9,20



### GN nádoby 1/9 EKO

Č.kat.	Objem liter	Rozmery mm	Cena €
S119066	0,5	176 x 108 x 65	3,20
S119106	0,8	176 x 108 x 100	4,80



### Pokrievky pre GN nádoby EKO

Č.kat.	Rozmery GN	Cena €
S111006	1/1	8,50
S112006	1/2	4,50
S113006	1/3	3,90
S114006	1/4	3,70
S116006	1/6	2,70
S119006	1/9	2,-



všetky ceny uvedené bez DPH  
všetky rozmery sú uvedené vo formáte šírka x hĺbka x výška



## GASTRONÁDOBY PROFI

### GN nádoby 2/1 PROFI

Č.kat.	Objem liter	Rozměry mm	Cena €
S117020	4,4	650 x 530 x 20	25,60
S117040	9,0	650 x 530 x 40	26,40
S117060	18,0	650 x 530 x 65	28,60
S117100	30,0	650 x 530 x 100	35,20
S117150	42,0	650 x 530 x 150	44,70
S117200	58,0	650 x 530 x 200	58,-



### GN nádoby 1/1 PROFI

Č.kat.	Objem liter	Rozměry mm	Cena €
S111020	2,2	530 x 325 x 20	9,40
S111040	5,0	530 x 325 x 40	10,20
S111060	8,0	530 x 325 x 65	11,80
S111100	14,0	530 x 325 x 100	15,50
S111150	19,0	530 x 325 x 150	23,50
S111200	26,0	530 x 325 x 200	28,10



### GN nádoby 2/3 PROFI

Č.kat.	Objem liter	Rozměry mm	Cena €
S115020	1,5	354 x 325 x 20	6,60
S115040	3,5	354 x 325 x 40	8,20
S115060	5,5	354 x 325 x 65	9,80
S115100	8,0	354 x 325 x 100	13,30
S115150	12,0	354 x 325 x 150	20,30
S115200	18,0	354 x 325 x 200	24,-



### GN nádoby 1/2 PROFI

Č.kat.	Objem liter	Rozměry mm	Cena €
S112020	1,2	325 x 265 x 20	4,90
S112040	2,0	325 x 265 x 40	6,20
S112060	3,5	325 x 265 x 65	6,80
S112100	6,0	325 x 265 x 100	9,10
S112150	8,5	325 x 265 x 150	14,50
S112200	11,5	325 x 265 x 200	18,90



### GN nádoby 2/4 PROFI



Č.kat.	Objem liter	Rozměry mm	Cena €
S118040	1,75	530 x 162 x 40	7,80
S118060	3,5	530 x 162 x 65	9,60
S118100	5,5	530 x 162 x 100	12,50
S118150	8,5	530 x 162 x 150	20,80

### GN nádoby 1/3 PROFI



Č.kat.	Objem liter	Rozměry mm	Cena €
S113020	0,7	325 x 176 x 20	4,40
S113040	1,5	325 x 176 x 40	5,50
S113060	2,5	325 x 176 x 65	5,90
S113100	3,7	325 x 176 x 100	7,70
S113150	5,7	325 x 176 x 150	12,60
S113200	7,3	325 x 176 x 200	14,30

### GN nádoby 1/4 PROFI



Č.kat.	Objem liter	Rozměry mm	Cena €
S114020	0,4	265 x 162 x 20	3,50
S114040	1,0	265 x 162 x 40	4,80
S114060	1,7	265 x 162 x 65	5,-
S114100	2,8	265 x 162 x 100	6,70
S114150	3,6	265 x 162 x 150	10,20
S114200	5	265 x 162 x 200	12,60

### GN nádoby 1/6 PROFI



Č.kat.	Objem liter	Rozměry mm	Cena €
S116060	1,0	176 x 162 x 65	4,20
S116100	1,6	176 x 162 x 100	5,60
S116150	2,0	176 x 162 x 150	8,-
S116200	2,8	176 x 162 x 200	11,20

### GN nádoby 1/9 PROFI



Č.kat.	Objem liter	Rozměry mm	Cena €
S119060	0,5	176 x 108 x 65	3,40
S119100	0,8	176 x 108 x 100	5,20
S119150	1,4	176 x 108 x 150	6,90

### GN nádoby 1/12 PROFI



Č.kat.	Objem liter	Rozměry mm	Cena €
S110100	0,5	132 x 108 x 100	4,10

### Pokrievky pre GN nádoby PROFI



Č.kat.	Rozměry GN	Cena €
S117000	GN 2/1	29,90
S111000	GN 1/1	10,80
S115000	GN 2/3	8,90
S112000	GN 1/2	6,20
S118000	GN 2/4	7,10
S113000	GN 1/3	4,30
S114000	GN 1/4	3,90
S116000	GN 1/6	2,80
S119000	GN 1/9	2,30

### Pokrievky s tesnením PROFI

vhodné iba pre radu PROFI



Č.kat.	Rozměry GN	Cena €
S111014	GN 1/1	28,40
S115014	GN 2/3	23,40
S112014	GN 1/2	20,30
S113014	GN 1/3	15,30
S114014	GN 1/4	14,40
S116014	GN 1/6	9,60

### Deliace lišty PROFI



Č.kat.	Dĺžka	Cena €
K100531	530	5,70
K100321	325	5,-
K100261	265	4,20
K100171	176	3,70

## PERFOROVANÉ GASTRONÁDOBY

Perforácia 2,7 mm

### GN nádoby 1/1

Č.kat.	Objem liter	Rozmery mm	Cena €
S121024	2,2	530 x 325 x 20	13,60
S121044	5,0	530 x 325 x 40	14,10
S121064	8,0	530 x 325 x 65	15,-
S121104	14,0	530 x 325 x 100	19,80
S121154	19,0	530 x 325 x 150	28,20
S121204	26,0	530 x 325 x 200	31,90



### GN nádoby 2/3

Č.kat.	Objem liter	Rozmery mm	Cena €
S125064	5,5	354 x 325 x 65	11,20
S125104	8,0	354 x 325 x 100	14,70

### GN nádoby 1/2

Č.kat.	Objem liter	Rozmery mm	Cena €
S122064	3,5	325 x 265 x 65	9,-
S122104	6,0	325 x 265 x 100	10,90
S122154	8,5	325 x 265 x 150	17,90

## SMALTOVANÉ GASTRONÁDOBY

### GN nádoby 2/1

Č.kat.	Objem liter	Rozmery mm	Cena €
S107021	4,4	650 x 530 x 20	22,-
S107061	18,0	650 x 530 x 65	32,80



### GN nádoby 1/1

Č.kat.	Objem liter	Rozmery mm	Cena €
S101021	2,2	530 x 325 x 20	11,20
S101041	5,0	530 x 325 x 40	13,30
S101061	8,0	530 x 325 x 65	15,20



### GN nádoby 2/3

Č.kat.	Objem liter	Rozmery mm	Cena €
S105041	3,5	325 x 354 x 40	7,70



## GASTRONÁDOBY S ÚCHYTMÍ

### GN nádoby 1/1

Č.kat.	Objem liter	Rozmery mm	Cena €
S131104	14	530 x 325 x 100	15,30
S131154	19	530 x 325 x 150	23,50
S131204	26	530 x 325 x 200	27,80



### GN nádoby 1/2

Č.kat.	Objem liter	Rozmery mm	Cena €
S132104	6	325 x 265 x 100	10,10
S132154	8,5	325 x 265 x 150	15,30
S132204	11,5	325 x 265 x 200	16,30



### GN nádoby 1/3

Č.kat.	Objem liter	Rozmery mm	Cena €
S133104	3,7	325 x 176 x 100	9,-
S133154	5,7	325 x 176 x 150	12,20
S133204	7,3	325 x 176 x 200	14,40



### GN nádoby 1/6

Č.kat.	Objem liter	Rozmery mm	Cena €
S136104	1,6	176 x 162 x 100	6,80
S136204	2,8	176 x 162 x 200	10,60



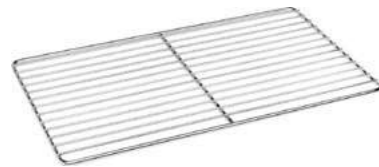
### Pokrievky s výrezom na úchyty

Č.kat.	Rozmery GN	Cena €
S131000	GN 1/1	10,20
S132000	GN 1/2	6,-
S133000	GN 1/3	4,20



### Rošty z nerez

- vsuv na šírku aj hĺbku



Č.kat.	Rozmery mm	Cena €
S103644	600x400	19,50
S103115	GN1/1	14,40

### Rošt z nerez

- vsuv iba na šírku



Č.kat.	Rozmery mm	Cena €
S103114	GN1/1	10,-

### Rošt na špízy



Č.kat.	Rozmery mm	Cena €
AGS111	GN1/1	50,-
ASD052	špíz	19,50

### Hliníkový plech na pečenie

- výška okrajov 1,5 mm



Č.kat.	Rozmery mm	Cena €
S911101	600x400	19,50



### Perforovaný hliníkový plech na pečenie

- výška okraiov 1.5 mm



Č.kat.	Rozmery mm	Cena €
S911201	600x400	21,70



### Teflónový plech na 8 ks kurčiat

- na rýchlejšiu prípravu kurčiat



Č.kat.	Rozmery mm	Cena €
APS1108	GN1/1	186,-



### Rošt na pečenie kureniec GN 1/1



Č.kat.	Rozmery mm	Cena €
AP1108	530 x 325	59,-

### Liatinový rošt na grilovanie

- s teflónovým povrchom



Č.kat.	Rozmery mm	Cena €
AGC113	GN1/1	138,-

### Perforovaný hliníkový plech na pečenie

- so silikónovým povrchom
- výška okrajov 1,5 mm



Č.kat.	Rozmery mm	Cena €
S911211	600x400	34,-



### Plech na bagety Alphatech

- z hliníka



Č.kat.	Rozmery mm	Cena €
AT42	600 x 400	51,-



### Teflónový plech Alphatech GN 1/1



Č.kat.	Rozmery mm	Cena €
AAT11	530 x 325	57,-



### Perforovaný plech Alphatech GN 1/1

- s teflónovým povrchom



Č.kat.	Rozmery mm	Cena €
AAF11	530 x 325	61,-



### Rošt s teflónovým povrchom GN 1/1



Č.kat.	Rozmery mm	Cena €
AGV110	530 x 325	102,-



### Smaltovaný plech Profi

- nezaoblené rohy



Č.kat.	Rozmery mm	Cena €
AS1102	530 x 325 x 20	55,-
AS1104	530 x 325 x 40	65,-
AS1106	530 x 530 x 65	70,-



### Gastronádoba GN1/1 s teflónovým povrchom

- z hliníka

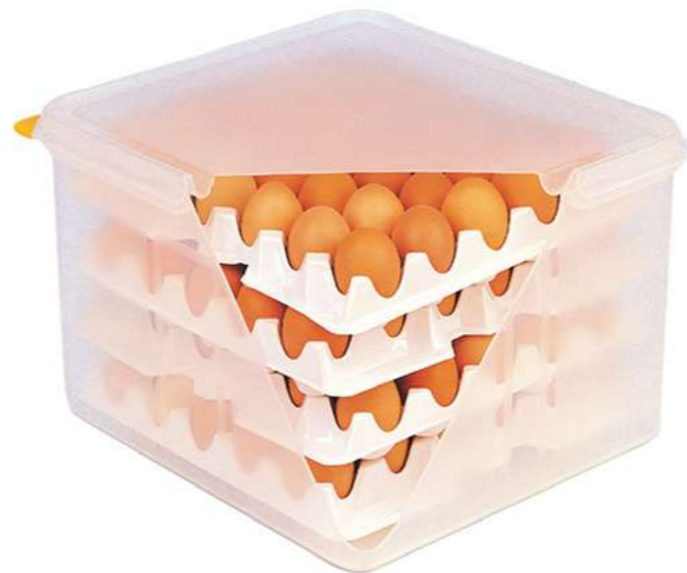


Č.kat.	Rozmery mm	Cena €
S171020	530 x 325 x 20	33,50
S171060	530 x 325 x 65	43,90



### Nádoba na uskladňovanie vajec

- bezpečné uskladnenie vajec medzi ostatnými potravinami
- v cene s 8 podnosmi na vajcia
- do nádoby sa zmestia 4 podnosy po 30 vajec
- stohovateľné
- vhodné do umývačiek riadu



Č.kat.	Rozmery mm	Cena €
S061500	354 x 325 x 200	38,60

### FIFO nádoba na uskladňovanie potravín

- systém First In First Out
- stohovateľné
- vhodné do umývačiek riadu
- cez jeden poklop sa naplní tovar, cez druhý sa vyberá



Č.kat.	Rozmery mm	Objem Liter	Cena €
S064100	565 x 340 x 200	22,6	26,50
S064101	415 x 340 x 200	16	23,60
S064102	395 x 200 x 200	7	12,80

### Nerezový vozík na potraviny

- kvalitné nerezové prevedenie zaručuje hygienickú nezávadnosť pri uskladňovaní potravín
- robustné kolieska s celkovou nosnosťou až 300 kg
- možné objednať aj v iných rozmeroch (do objemu až 190 litrov), alebo aj s oddelenou nádobou na dve časti



Č.kat.	Rozmery mm	Objem Liter	Cena €
G055115	395 x 610 x 725	115	310,-
G055150	395 x 700 x 785	150	330,-

### GN nádoby 1/1 polykarbonátové



Č.kat.	Objem liter	Rozmery mm	Cena €
S141062	8	530 x 325 x 65	13,40
S141102	14	530 x 325 x 100	16,40
S141152	19	530 x 325 x 150	19,10
S141202	26	530 x 325 x 200	25,20

### GN nádoby 1/2 polykarbonátové



Č.kat.	Objem liter	Rozmery mm	Cena €
S142062	3,5	325 x 265 x 65	6,30
S142102	6	325 x 265 x 100	7,80
S142152	8,5	325 x 265 x 150	10,20
S142202	11,5	325 x 265 x 200	11,50

### GN nádoby 1/3 polykarbonátové



Č.kat.	Objem liter	Rozmery mm	Cena €
S143062	2,5	325 x 176 x 65	4,90
S143102	3,7	325 x 176 x 100	5,80
S143152	5,7	325 x 176 x 150	7,90
S143202	7,3	325 x 176 x 200	9,60

### GN nádoby 1/4 polykarbonátové



Č.kat.	Objem liter	Rozmery mm	Cena €
S144102	2,8	265 x 162 x 100	4,50
S144152	3,6	265 x 162 x 150	6,30

### GN nádoby 1/6 polykarbonátové



Č.kat.	Objem liter	Rozmery mm	Cena €
S146062	1,0	176 x 162 x 65	2,80
S146102	1,6	176 x 162 x 100	3,50
S146152	2	176 x 162 x 150	4,90

### GN nádoby 1/9 polykarbonátové



Č.kat.	Objem liter	Rozmery mm	Cena €
S149062	0,5	176 x 108 x 65	2,20
S149102	0,8	176 x 108 x 100	2,60

### Pokrievky polykarbonátové



Č.kat.	Rozmery GN	Cena €
S141002	GN 1/1	9,10
S142002	GN 1/2	5,70
S143002	GN 1/3	3,40
S144002	GN 1/4	3,-
S146002	GN 1/6	2,30
S149002	GN 1/9	1,80

### Pokrievky so silikónovým tesnením

- iba pre polykarbonátové nádoby



Č.kat.	Rozmery GN	Cena €
S141011	GN 1/1	8,10
S142011	GN 1/2	5,-
S143011	GN 1/3	3,20
S144011	GN 1/4	1,90
S146011	GN 1/6	1,70

### Odkvapkávacie vložky do nádob



Č.kat.	Rozmery GN	Cena €
S141019	GN 1/1	11,20
S142019	GN 1/2	4,10
S143019	GN 1/3	2,60
S144019	GN 1/4	1,90
S146019	GN 1/6	1,40

### GN nádoby 1/1 polykarbonátové - čierne



Č.kat.	Objem liter	Rozmery mm	Cena €
S151062	8	530 x 325 x 65	12,70
S151102	14	530 x 325 x 100	18,50

### GN nádoby 1/2 polykarbonátové - čierne



Č.kat.	Objem liter	Rozmery mm	Cena €
S152062	3,5	325 x 265 x 65	6,90
S152102	6	325 x 265 x 100	8,70

### GN nádoby 1/1 polykarbonátové - biele



Č.kat.	Objem liter	Rozmery mm	Cena €
S181062	8	530 x 325 x 65	13,80

### GN nádoby 1/2 polykarbonátové - biele



Č.kat.	Objem liter	Rozmery mm	Cena €
S182062	4	325 x 265 x 65	6,50

### GN nádoby 1/3 polykarbonátové - čierne



Č.kat.	Objem liter	Rozmery mm	Cena €
S153062	2,5	325 x 176 x 65	5,40
S153102	3,8	325 x 176 x 100	6,-
S153152	5,5	325 x 176 x 150	9,-

### GN nádoby 1/4 polykarbonátové - čierne



Č.kat.	Objem liter	Rozmery mm	Cena €
S154062	1,7	265 x 162 x 65	4,60
S154102	2,6	265 x 162 x 100	5,50

### GN nádoby 1/3 polykarbonátové - biele



Č.kat.	Objem liter	Rozmery mm	Cena €
S183062	2,5	325 x 176 x 65	4,80
S183102	3,7	325 x 176 x 100	5,90

### GN nádoby 1/4 polykarbonátové - biele



Č.kat.	Objem liter	Rozmery mm	Cena €
S184062	1,7	265 x 164 x 65	4,-
S184102	2,6	265 x 164 x 100	5,10

### GN nádoby 1/6 polykarbonátové - čierne



Č.kat.	Objem liter	Rozmery mm	Cena €
S156062	1,0	176 x 162 x 65	4,10
S156102	1,6	176 x 162 x 100	4,30
S156152	2	176 x 162 x 150	5,60

### Pokrievky polykarbonátové - čierne



Č.kat.	Rozmery mm	Cena €
S151002	GN 1/1	7,50
S153002	GN 1/3	3,50
S156002	GN 1/6	3,90

### GN nádoby 1/6 polykarbonátové - biele



Č.kat.	Objem liter	Rozmery mm	Cena €
S186062	1,0	176 x 162 x 65	3,-
S186102	1,6	176 x 162 x 100	3,30
S186152	2	176 x 162 x 150	5,30

### Pokrievky polykarbonátové - biele



Č.kat.	Rozmery mm	Cena €
S181002	GN 1/1	8,10
S182002	GN 1/2	4,40
S183002	GN 1/3	3,30
S184002	GN 1/4	2,80
S186002	GN 1/6	2,40

### GN nádoby 1/1 polypropylénové



Č.kat.	Objem liter	Rozmery mm	Cena €
S161062	8	530 x 325 x 65	7,70
S161102	14	530 x 325 x 100	8,90
S161152	19	530 x 325 x 150	10,40
S161202	26	530 x 325 x 200	14,70

### GN nádoby 1/2 polypropylénové



Č.kat.	Objem liter	Rozmery mm	Cena €
S162062	3,5	325 x 265 x 65	4,-
S162102	6	325 x 265 x 100	4,80
S162152	8,5	325 x 265 x 150	5,80
S162202	11,5	325 x 265 x 200	6,80

### GN nádoby 1/3 polypropylénové



Č.kat.	Objem liter	Rozmery mm	Cena €
S163062	2,5	325 x 176 x 65	3,70
S163102	3,7	325 x 176 x 100	4,40
S163152	5,7	325 x 176 x 150	5,10
S163202	7,3	325 x 176 x 200	5,40

### GN nádoby 1/4 polypropylénové



Č.kat.	Objem liter	Rozmery mm	Cena €
S164062	1,7	265 x 162 x 65	2,60
S164102	2,8	265 x 162 x 100	3,20
S164152	3,6	265 x 162 x 150	4,70

### GN nádoby 1/6 polypropylénové



Č.kat.	Objem liter	Rozmery mm	Cena €
S166062	1,0	176 x 162 x 65	2,40
S166102	1,6	176 x 162 x 100	2,70
S166152	2,0	176 x 162 x 150	4,-

### Pokrievky polypropylénové



Č.kat.	Rozmery mm	Cena €
S161002	GN 1/1	4,70
S162002	GN 1/2	2,70
S163002	GN 1/3	2,10
S164002	GN 1/4	1,80
S166002	GN 1/6	1,50

### Hrniec vysoký s pokrievkou EKO

- vhodné na všetky typy sporákov
- s nezohrievajúcimi sa extra spevnenými úchytmi
- s trojitým sendvičovým dnom
- s pokrievkou v cene

Č.kat.	Objem liter	Rozmery mm	Cena €
S011245	9	Ø240 x 200	39,10
S011285	15,4	Ø280 x 250	49,10
S011325	20,9	Ø320 x 260	64,-
S011345	25,7	Ø320 x 320	69,-
S011365	36,6	Ø360 x 360	89,-
S011405	50,3	Ø400 x 400	116,-
S011455	71,6	Ø450 x 450	170,-
S011505	98,2	Ø500 x 500	209,-



### Hrniec stredný s pokrievkou EKO

- vhodné na všetky typy sporákov
- s nezohrievajúcimi sa extra spevnenými úchytmi
- s trojitým sendvičovým dnom
- s pokrievkou v cene

Č.kat.	Objem liter	Rozmery mm	Cena €
S012285	11,1	Ø280 x 180	47,70
S012325	16,1	Ø320 x 200	60,-
S012365	22,4	Ø360 x 220	80,-
S012405	32,6	Ø400 x 260	102,-
S012455	57,3	Ø450 x 360	154,-



### Nerezové hrnce PROFI s pokrievkou

- vhodné na všetky typy sporákov
- všetky hrnce od priemeru 360 mm s extra spevnenými úchytmi
- vďaka hrubému trojitému sendvičovému dnu majú hrnce STALGAST vynikajúce tepelné vlastnosti

### Hrniec vysoký s pokrievkou



Č.kat.	Objem liter	Rozmery mm	Cena €
S011162	2,5	Ø160 x 120	24,20
S011202	6,3	Ø200 x 200	35,00
S011242	9,0	Ø240 x 200	43,50
S011282	15,4	Ø280 x 250	56,00
S011322	20,9	Ø320 x 260	87,00
S011362	36,6	Ø360 x 360	117,00
S011402	50,3	Ø400 x 400	151,00
S011452	71,6	Ø450 x 450	203,00
S011502	98,2	Ø500 x 500	248,00

### Hrniec stredný s pokrievkou



Č.kat.	Objem liter	Rozmery mm	Cena €
S012162	1,9	Ø160 x 95	24,50
S012202	4,4	Ø200 x 140	30,50
S012242	7,2	Ø240 x 160	38,30
S012282	11,1	Ø280 x 180	48,40
S012322	16,1	Ø320 x 200	78,00
S012362	22,4	Ø360 x 220	94,00
S012402	37,7	Ø400 x 300	124,00
S012452	57,3	Ø450 x 360	182,00
S012502	62,8	Ø500 x 320	182,00

### Hrniec nízky s pokrievkou



Č.kat.	Objem liter	Rozmery mm	Cena €
S013202	3,3	Ø200 x 105	29,50
S013242	5,0	Ø240 x 110	34,30
S013282	8,0	Ø280 x 130	44,70
S013322	12,9	Ø320 x 160	73,00
S013362	18,3	Ø360 x 180	89,00
S013402	31,4	Ø400 x 250	120,00

### Hrniec nízky s pokrievkou



Č.kat.	Objem liter	Rozmery mm	Cena €
S016362	3,3	Ø200 x 105	81,00

Všetky ceny sú uvedené bez DPH  
Všetky rozmery sú uvedené vo formáte šírka x hĺbka x výška



### Rajnica bez pokrievky



Č.kat.	Objem liter	Rozmery mm	Cena €
S015164	1,9	Ø160 x 95	16,60
S015204	3,3	Ø200 x 105	19,80
S015244	5,0	Ø240 x 110	25,90
S015284	8,0	Ø280 x 130	38,10

### Sada 1/4 cedníkov na varenie cestovín

- k hrncom s Ø 32 cm
- uvedená cena je za 4 ks
- vhodné do hrnca S013322



Č.kat.	Rozmery mm	Cena €
S020320	Ø300 x 180	77,-

### Rajnica



Č.kat.	Objem liter	Rozmery mm	Cena €
S017202	1,2	Ø200 x 65	17,50
S017242	2,2	Ø240 x 75	24,-

### 1/4 cedník na varenie cestovín

- Nerezová oceľ 18/10
- uvedená cena je za 1 ks
- 1. vhodné do hrnca S012362
- 2. vhodné do hrnca S013402



Č.kat.	Rozmery mm	Cena €
1 L1512036	Ø360	44,40
2 L1512040	Ø400	55,-

## HLINÍKOVÉ PANVICE

### Hliníková panvica s teflónovým povrchom



Č.kat.	Rozmery mm	Cena €
S035201	Ø200 x 35	13,60
S035241	Ø240 x 40	17,10
S035281	Ø280 x 45	22,40
S035321	Ø320 x 50	26,60
S035361	Ø360 x 55	35,50
S035401	Ø400 x 60	45,50



### Hliníková panvica s teflónovým povrchom na palacinky



Č.kat.	Rozmery mm	Cena €
S032261	Ø255 x 17	21,60
S032301	Ø292 x 17	24,40



## HLINÍKOVÉ PANVICE NA INDUKCIU

### Panvica s titánovým povrchom

- vhodné na indukciu



Č.kat.	Rozmery mm	Cena €
S034241	Ø240 x 50	55,-
S034281	Ø280 x 55	63,-



### Panvica s teflónovým povrchom

- vhodné na indukciu



Č.kat.	Rozmery mm	Cena €
S035200	Ø200 x 35	17,10
S035240	Ø240 x 45	19,30
S035280	Ø280 x 50	25,10



### Panvica na palacinky s teflónovým povrchom

- vhodné na indukciu



Č.kat.	Rozmery mm	Cena €
S032260	Ø215 - 255 x 17	21,70



Všetky ceny sú uvedené bez DPH  
Všetky rozmery sú uvedené vo formáte šírka x hĺbka x výška

## OCEĽOVÉ PANVICE

### Nerezová panvica

- vhodné na všetky typy sporákov
- panvica s teflónovým povrchom nevhodná do umývačiek riadu!

Č.kat.	Rozmery mm	Cena €
S014203	Ø200 x 40	18,10
S014243	Ø240 x 42	22,10
S014283	Ø280 x 48	25,10
S014323	Ø320 x 52	37,-
S014363	Ø360 x 65	52,-
S014403	Ø400 x 70	68,-



### Nerezová panvica s teflónovým povrchom

Č.kat.	Rozmery mm	Cena €
S014244	Ø240 x 42	32,30
S014284	Ø280 x 48	38,60
S014324	Ø320 x 52	51,-



### Wok panvica oceľ

- s drevenou rúčkou
- dĺžka rúčky 200 mm

Č.kat.	Rozmery mm	Dĺžka rúčky mm	Cena €
S037400	Ø400 x 120	200	17,20



### Wok panvica Ø 380 mm

- indukčné dno
- rukoväť z nerezú so zmäkčeným držadlom

Č.kat.	Rozmery mm	Cena €
S016381	Ø380 x 80	98,-



### Plytká panvica Eko

- z leštenej uhlíkovej ocele
- dodržiavajte všeobecné pokyny pre používanie a skladovanie oceľových panvíc



Č.kat.	Rozmery mm	Cena €
LG102240	Ø240 x 40	7,-
LG102280	Ø280 x 45	8,70
LG102320	Ø320 x 50	11,90
LG102360	Ø360 x 50	16,80
LG102400	Ø400 x 65	21,90

### Plytká panvica Eko

- zo smaltovanej uhlíkovej ocele



Č.kat.	Rozmery mm	Cena €
LG201200	Ø200 x 25	7,70
LG201240	Ø240 x 40	9,80
LG201280	Ø280 x 45	12,10
LG201320	Ø320 x 50	16,40
LG201360	Ø360 x 50	22,40

### Hlboká panvica Eko

- z leštenej uhlíkovej ocele
- dodržiavajte všeobecné pokyny pre používanie a skladovanie oceľových panvíc



Č.kat.	Rozmery mm	Objem liter	Cena €
LG104200	Ø200 x 60	1,1	6,20
LG104240	Ø240 x 70	1,8	7,-
LG104280	Ø280 x 80	3,9	10,70
LG104320	Ø320 x 95	5,3	12,30
LG104360	Ø360 x 105	7,8	16,40
LG104400	Ø400 x 105	9,4	22,-

### Hlboká panvica Eko

- zo smaltovanej uhlíkovej ocele



Č.kat.	Rozmery mm	Objem liter	Cena €
LG204200	Ø200 x 60	1,1	8,-
LG204240	Ø240 x 70	1,8	9,80
LG204280	Ø280 x 80	3,9	14,60
LG204320	Ø320 x 95	5,3	17,-
LG204360	Ø360 x 105	7,8	23,10
LG204400	Ø400 x 105	9,4	28,70

### Smaltovaná panvica na paelu / cigánsku

- vhodná iba na plynové sporáky



Č.kat.	Rozmery mm	Cena €
LG202300	Ø300 x 40	12,50
LG202400	Ø400 x 50	20,40
LG202500	Ø500 x 55	33,20

### Panvica extra veľká z leštenej uhlíkovej ocele

- 2 rúčky



Č.kat.	Rozmery mm	Cena €
LG100340	Ø340 x 45	10,30
LG100360	Ø360 x 45	10,90
LG100400	Ø400 x 50	13,40
LG100460	Ø460 x 50	18,10
LG100500	Ø500 x 55	20,40

### Panvica extra veľká z leštenej uhlíkovej ocele

- 4 rúčky



Č.kat.	Rozmery mm	Cena €
LG100600	Ø600 x 60	39,30
LG100700	Ø700 x 60	68,-
LG100800	Ø800 x 70	93,-
LG100900	Ø900 x 80	128,-
LG101000	Ø1000 x 85	238,-

### Liatinové panvice

- obojstranná grilovacia platňa je vhodná pre elektrické a plynové rúry, ako aj na elektrické, indukčné a plynové sporáky
- pre zachovanie kvality stačí dodržať pár krokov:
  - opláchnuť, osušiť handrou a natrieť olejom/tukom pred použitím
  - po použití, ešte za tepla, umyť ručne umývacím prostriedkom za použitia kefky
  - ihneď osušiť handrou a natrieť povrch rastlinným olejom

### Štvorcová grilovacia panvica

- s bakelitovou rukoväťou



Č.kat.	Rozmery mm	Cena €
L0534026	260 x 260	17,60

### Obdĺžniková grilovacia panvica

- s bakelitovou rukoväťou



Č.kat.	Rozmery mm	Cena €
L0544025	250 x 350	18,80

### Liatinová grilovacia panvica



Č.kat.	Rozmery mm	Objem liter	Cena €
S049003	230 x 230 x 35	0,8	16,60

### Obojstranná grilovacia platňa

- hladká / ryhovaná strana



Č.kat.	Rozmery mm	Hmotnosť kg	Cena €
S049002	480 x 260 x 20	1,1	21,40

### Okrúhla grilovacia panvica

- smaltovaná liatina



Č.kat.	Rozmery mm	Cena €
L0212026	Ø260	24,40

### Panvica na palacinky

- smaltovaná liatina



Č.kat.	Rozmery mm	Cena €
L0350000	Ø320	36,90

### Štvorcová grilovacia panvica

- smaltovaná liatina



Č.kat.	Rozmery mm	Cena €
L0200024	240 x 240	25,40

### Indukčná obdĺžniková grilovacia panvica

- smaltovaná liatina



Č.kat.	Rozmery mm	Cena €
L0205023	230 x 360	32,60

### Obdĺžniková grilovacia panvica

- smaltovaná liatina



Č.kat.	Rozmery mm	Cena €
L0230024	240 x 370	42,-

### Obdĺžniková grilovacia panvica

- smaltovaná liatina



Č.kat.	Rozmery mm	Cena €
L0204023	230 x 360	30,20

### Misa s okrajom malá



Č.kat.	Objem liter	Rozmery mm	Cena €
S082180	1,2	Ø180 x 80	3,80
S082200	1,6	Ø200 x 80	4,80
S082240	2,7	Ø240 x 100	6,10
S082280	4	Ø280 x 100	6,80
S082300	5	Ø300 x 110	8,10
S082320	6	Ø320 x 110	9,10
S082360	8	Ø360 x 130	11,50

### Misa hlboká



Č.kat.	Objem liter	Rozmery mm	Cena €
R084036	1,4	Ø180 x 80	6,30
R084037	4,5	Ø220 x 120	10,50
R084038	8	Ø260 x 150	15,30

### Misa so zaobleným okrajom veľká



Č.kat.	Objem liter	Rozmery mm	Cena €
S082400	8,0	Ø400 x 110	14,30
S082500	14	Ø500 x 130	20,60
S082550	19	Ø550 x 145	23,40
S082600	27	Ø600 x 160	32,60
S082700	45	Ø700 x 185	54,-
S082800	65	Ø800 x 205	77,-
S082900	90	Ø900 x 225	100,-

### Kónická misa s úchytmi



Č.kat.	Objem liter	Rozmery mm	Cena €
S083400	14,5	Ø400 x 185	61,-
S083450	21	Ø450 x 200	76,-
S083500	28	Ø500 x 220	92,-

### Misa sférická



Č.kat.	Objem liter	Rozmery mm	Cena €
L149424	3,4	Ø240 x 11,5	30,40
L149430	7	Ø300 x 14,5	41,70
L149436	12	Ø360 x 17	59,-
L149440	16	Ø400 x 19	81,-

### Podstavec pod sférickú misu



Č.kat.	Tovar	Rozmery mm	Cena €
L149500	Stojan	16	6,-

### Vedro bez výstuže



Č.kat.	Objem liter	Rozmery mm	Cena €
S091103	10	Ø205 - 293 x 245	31,70
S091153	15	Ø200 - 300 x 340	46,30

### Vedro s výstužou



Č.kat.	Objem liter	Rozmery mm	Cena €
S092103	10	Ø200 - 275 x 285	39,40
S092153	15	Ø200 - 300 x 354	48,30

### Pokrievky



Č.kat.	pokrievka pre	Rozmery mm	Cena €
S093103	091103, 092103	Ø275	9,70
S093153	091153, 092153	Ø300	14,30

### Forma na teriny

- za cenou je zobrazený tvar formy

Č.kat.	Objem liter	Rozmery mm	Cena €
S098010	0,6	400 x 65 x 35	34,20
S098020	0,4	400 x 50 x 40	33,80





## Kuchynské náradie

### Nerezové miešadlo dlhé



Č.kat.	Dĺžka mm	Rozmer hlavy mm	Cena €
S314130	1460	180 x 115	29,50

Všetky ceny sú uvedené bez DPH  
Všetky rozmery sú uvedené vo formáte šírka x hĺbka x výška

### Naberačka monoblock PROFI

- naberačky bez spojov
- spĺňajú hygienické normy HACCP
- hrubšie prevedenie

Č.kat.	Rozmery mm	Objem liter	Cena €
S323062	Ø65 x 315	0,07	5,90
S323082	Ø80 x 345	0,13	7,30
S323092	Ø90 x 362	0,20	8,20
S323102	Ø100 x 380	0,25	9,90
S323122	Ø120 x 420	0,45	12,-
S323142	Ø140 x 440	0,67	14,20
S323162	Ø160 x 474	1	15,90
S323182	Ø180 x 500	1,50	20,20



### Naberačka monoblock EKO

- naberačky bez spojov
- spĺňajú hygienické normy HACCP tenšie prevedenie s kratšími rúčkami

Č.kat.	Rozmery mm	Objem liter	Cena €
S323061	Ø60 x 275	0,06	3,30
S323081	Ø80 x 295	0,12	5,30
S323101	Ø100 x 340	0,25	7,30
S323121	Ø120 x 365	0,40	9,90
S323141	Ø145 x 395	0,75	13,20
S323201	Ø200 x 480	2	26,70



### Šumovačka monoblock PROFI

- šumovačky bez spojov
- spĺňajú hygienické normy HACCP
- hrubšie prevedenie

Č.kat.	Rozmery mm	Cena €
S324100	Ø100 x 305	5,70
S324120	Ø120 x 360	7,70
S324140	Ø140 x 380	11,20
S324160	Ø160 x 415	12,10



### Šumovačka monoblock EKO

- šumovačky bez spojov
- spĺňajú hygienické normy HACCP
- tenšie prevedenie s kratšími rúčkami

Č.kat.	Rozmery mm	Cena €
S324101	Ø100 x 325	4,90
S324121	Ø120 x 360	6,80
S324141	Ø140 x 385	8,60
S324161	Ø160 x 415	11,50
S324201	Ø200 x 480	19,90



### Kuchynské náradie monoblock

- vyrobené bez spojov
- z nerezovej ocele CNS 18/10



Č.kat.	Dĺžka mm		Objem liter	Cena €
1 S320010	400	Naberačka	0,18	8,60
2 S320020	400	Vidlička na obracanie	-	7,-
3 S320030	400	Lyžica perforovaná	-	7,-
4 S320040	400	Kuchynská lyžica	-	7,-
5 S320060	400	Lyžica na špagety	-	7,-
6 S320070	400	Cedidlo	-	7,-
7 S320080	400	Lopatka	-	7,-

### Lopatka široká na ryby

1	Č.kat.	Dĺžka mm	Cena €
	S312340	340	24,90

### Vidlička na mäso

2	Č.kat.	Dĺžka mm	Cena €
	S311500	500	29,40

### Kuchynská lyžica

3	Č.kat.	Dĺžka mm	Cena €
	S311100	460	7,50



### Metlička na šľahanie

- 8 hrubých drôtov



Č.kat.	Dĺžka mm	Cena €
S313300	300	3,70
S313400	400	5,-
S313500	500	6,50
S313600	600	6,80

### Metlička na šľahanie SOFT

- 24 drôtov



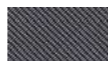
Č.kat.	Dĺžka mm	Cena €
S313251	250	2,80
S313301	300	4,20
S313401	400	4,50



### Sito na cukor

- vyrobené z nerezú

Č.kat.	Rozmery mm	Cena €
L1400012	Ø120	5,-
L1400020	Ø200	9,60
L1400030	Ø300	19,70
L1400035	Ø350	26,70



### Sito na múku

- vyrobené z nerezú

Č.kat.	Rozmery mm	Cena €
L1402012	Ø120	4,90
L1402020	Ø200	8,90
L1402030	Ø300	19,-
L1402035	Ø350	27,60



### Sito na strúhanku

- vyrobené z nerezú

Č.kat.	Rozmery mm	Cena €
L1404030	Ø300	22,50
L1404035	Ø350	27,60



### Sito s vymeniteľnými sieťkami

- vyrobené z nerezú
- štyri vymeniteľné sitá v cene

Č.kat.	Rozmery mm	Cena €
S073210	Ø210	20,90
L1408030	Ø300	44,10
L1408035	Ø350	62,-



### Sito s drevenou rúčkou

- hrúbka 1,5x1,5 mm



Č.kat.	Rozmery mm	Cena €
S074300	Ø300 x 430	21,10
S074350	Ø350 x 430	24,90



### Sitko

- hrúbka 0,5x0,5 mm

Č.kat.	Rozmery mm	Cena €
S076120	Ø120 x 140	4,-
S076150	Ø150 x 150	5,20
S076180	Ø180 x 170	5,70
S076200	Ø200 x 180	6,50



### Cedník

- hrúbka 3,4 mm

Č.kat.	Rozmery mm	Cena €
S077220	Ø220 x 260	68,-
S077260	Ø260 x 260	77,-



### Cedník kužeľ

- hrúbka 1,8 mm

Č.kat.	Rozmery mm	Cena €
S075201	Ø200 x 170	12,40
S075241	Ø240 x 210	15,30



### Sito kónické jemné

Č.kat.	Rozmery mm	Cena €
S075200	Ø200	54,-
S075240	Ø240	70,-



### Odkvapkávač kónický



Č.kat.	Rozmery mm	Cena €
S072323	Ø200 - 320 x 170	41,60
S072363	Ø230 - 360 x 190	48,30
S072403	Ø260 - 400 x 220	58,-

### Odkvapkávač kónický



Č.kat.	Rozmery mm	Cena €
S072452	Ø290 - 450 x 240	121,-
S072502	Ø330 - 500 x 260	127,-

### Odkvapkávač s úchytmi



Č.kat.	Rozmery mm	Cena €
S071410	Ø175 - 375 x 185	19,-

### Drôtená šumovačka oválna



Č.kat.	Rozmery mm	Cena €
S310161	Ø160 x 470	7,40
S310201	Ø200 x 590	9,60
S310241	Ø240 x 570	11,40

### Drôtená šumovačka



Č.kat.	Rozmery mm	Cena €
S310160	Ø160 x 350	30,30
S310200	Ø200 x 450	42,20

Všetky ceny sú uvedené bez DPH  
Všetky rozmery sú uvedené vo formáte šírka x hĺbka x výška

### Lievik na hranolky

- šírka vrchnej časti 200 mm
- šírka spodnej časti 105 mm



Č.kat.	Rozmery mm	Cena €
S319000	105 - 200 x 225	19,40

### Lievik s uškom

- sitko súčasťou balenia
- spodný priemer 17 mm



Č.kat.	Rozmery mm	Cena €
S301151	Ø150	7,-

### Nádoba na olej

- široké hrdlo uľahčuje plnenie a čistenie



Č.kat.	Objem liter	Cena €
L107205	0,5	19,30
L107210	1	28,80

### Nádoby na škoricu, kakao a práškový cukor

- vyrobené z nerezú s objemom 400 ml



Č.kat.	Rozmery mm	Druh	Cena €
1 S363200	Ø70 x 130	škorica	7,30
2 S363300	Ø70 x 130	kakao	7,80
3 S363150	Ø70 x 130	práškový cukor	7,60



### Kliešte univerzálne EKO



Č.kat.	Dĺžka mm	Cena €
S422241	240	3,-
S422301	300	3,40
S422401	400	3,90

### Univerzálne kliešte

- s tepluvzdornou silikónovou rúčkou



Č.kat.	Dĺžka mm	Cena €
S422302	300	6,-
S422402	400	7,10

### Kliešte univerzálne

- s tepluvzdornou silikónovou rúčkou



Č.kat.	Dĺžka mm	Cena €
L102030	300	4,30
L102040	400	5,30

### Kliešte grilovacie



Č.kat.	Dĺžka mm	Cena €
S423224	220	3,10
S423284	280	3,50

### Kliešte grilovacie PROFI

- s tepluvzdornou silikónovou rúčkou



Č.kat.	Dĺžka mm	Cena €
L102442	425	18,70

### Kliešte na šalát / špagety



Č.kat.	Dĺžka mm	Cena €
S421060	200	2,80
L4034031	310	5,-

### Kliešte na mäso



Č.kat.	Dĺžka mm	Cena €
L403500	200	4,20

### Servirovacie kliešte



Č.kat.	Dĺžka mm	Cena €
L0708024	240	5,90
L0708030	300	8,-

### Plastové kliešte, čierne

- vhodné do umývačky riadu



Č.kat.	Dĺžka mm	Cena €
S425110	230	1,90

### Plastové kliešte, priehľadné

- vhodné do umývačky riadu



Č.kat.	Dĺžka mm	Cena €
S425410	230	1,90

### Kliešte na špargľu



Č.kat.	Dĺžka mm	Cena €
L0710024	240	5,90

### Servírovacie kliešte ploché



Č.kat.	Dĺžka mm	Cena €
L4036000	190	4,10

### Kliešte na zákusky



Č.kat.	Dĺžka mm	Cena €
S423285	280	5,-

### Pinzety



Č.kat.	Dĺžka mm	Cena €
S422311	300	5,20

### Zahnutá pinzeta 300 mm



Č.kat.	Dĺžka mm	Cena €
L2204030	300	7,90

### Servírovacie kliešte okrúhle



Č.kat.	Dĺžka mm	Cena €
L0711020	200	4,70

### Kliešte na zákusky



Č.kat.	Dĺžka mm	Cena €
L0703019	190	13,60



### Vidlička grilovacia PROFI

- so „soft touch“ rukoväťou

Č.kat.	Dĺžka mm	Cena €
L102144	440	11,20

### Lopata na obracanie PROFI

- so „soft touch“ rukoväťou

Č.kat.	Dĺžka mm	Cena €
L102243	435	14,20

### Keďa na gril s čepeľou PROFI

- s mosadznými vláknami

Č.kat.	Dĺžka mm	Cena €
L102343	430	15,30

### Keďa na gril so škrabkou

- s mosadznými vláknami

Č.kat.	Rozmery mm	Cena €
G560905	60 x 175	13,-

### Škrabka na gril PROFI

- hliníková rukoväť
- náhradná čepeľ v cene

Č.kat.	Rozmery mm	Cena €
L224040	155 x 400	55,-



### Lopatka s drevenou rúčkou

Č.kat.	Dĺžka mm	Cena €
S503210	270	2,80



### Špachtľa s drevenou rúčkou

Č.kat.	Rozmery mm	Cena €
S503220	100 x 220	3,10



### Špachtľa s drevenou rúčkou

Č.kat.	Rozmery mm	Cena €
S503200	100 x 300	6,20



### Lopatka s drevenou rúčkou

Č.kat.	Rozmery mm	Cena €
S503230	70 x 365	4,-



### Perforovaná lopatka s drevenou rúčkou

Č.kat.	Rozmery mm	Cena €
S503240	70 x 365	4,50



### Rovná špachtľa

Č.kat.	Rozmery mm	Cena €
L2100020	200	6,70



### Stierka

Č.kat.	Rozmery mm	Cena €
L2102025	250	7,50



### Obracačka na hamburgery

Č.kat.	Rozmery mm	Cena €
L2104000	240	10,90



### Perforovaná obracačka na hamburgery

Č.kat.	Rozmery mm	Cena €
L2106000	240	10,70



### Stierka flexibilná

Č.kat.	Rozmery mm	Cena €
L2120000	95 x 110	5,60



### Stierka pevná

Č.kat.	Rozmery mm	Cena €
L2126000	75 x 150	5,90



### Obracačka na lasagne

Č.kat.	Rozmery mm	Cena €
L2108000	170	9,20



### Trojuholníková špachtľa

Č.kat.	Rozmery mm	Cena €
L2110000	160	6,80



### Pevná obracačka na lasagne

Č.kat.	Rozmery mm	Cena €
L2118000	120x100	6,30



### Lopatky z polykarbonátu



Č.kat.	Objem liter	Cena €
S305020	0,2	2,70
S305100	1,0	5,30
S305200	2,0	7,30

### Lopatky z hliníku



Č.kat.	Objem liter	Cena €
S304072	0,47	4,60
S304073	0,68	8,10



### Lopatka



Č.kat.	Objem liter	Cena €
L512010	0,1	8,20
L512030	0,3	11,50
L512050	0,5	16,30
L512070	0,7	18,90
L512100	1,0	29,50



### Lopatka na múku



Č.kat.	Rozmery mm	Objem liter	Cena €
S304102	Ø100	1,0	17,80

### Dávkovací lieviek na omáčky

- ideálny na dávkovanie omáčok, krémov a horúcej čokolády
- ideálne na dekoráciu jedál a sladkostí
- s dvoma koncovkami na omáčky rôznej hustoty (priemer otvoru 3 mm a 6 mm)
- základný otvor s priemerom 9 mm



Č.kat.	Rozmery mm	Objem liter	Cena €
S510020	Ø210	1,8	58,-

### Strúhadlá šesť- a štvorhranné



Č.kat.	Rozmery mm	Počet hrán	Cena €
L124800	90 x 70 x 220	6	6,10
L124624	105 x 120 x 200	4	6,10

### Mažiar

- z mramoru (zvonka leštený)



Č.kat.	Rozmery mm	Cena €
S362130	Ø120 x 110	17,30

### Mandolína mini

- ideálne na strúhanie veľmi jemných plátkov
- nastaviteľná hrúbka pri oboch modeloch
- L1234010 so zúbkovanou čepeľou
- L1234020 so rovnou čepeľou



Č.kat.	Dĺžka mm	Cena €
1 L1234010	85 x 175	11,10
2 L1234020	85 x 175	10,50

### Strúhadlo dlhé

- s praktickým očkom na zavesenie



Č.kat.	Dĺžka mm	Vzor	Cena €
L126700	340	jemný	7,-
L126800	340	stredný	6,40
L126900	340	hrubý	6,40

### Strúhadlo široké

- s praktickým očkom na zavesenie



Č.kat.	Dĺžka mm	Vzor	Cena €
L127000	280	jemný	7,-
L127100	280	stredný	7,-
L127200	280	plátky	7,-
L127300	280	parmezán	7,-

Všetky ceny sú uvedené bez DPH  
Všetky rozmery sú uvedené vo formáte šírka x hĺbka x výška

### Odmerky „lyžičky“

- objemy vyznačené na rukoväti
- 4 veľkosti:
  - 1/4 lyžičky = 1,25 ml
  - 1/2 lyžičky = 2,5 ml
  - 1 lyžička = 5 ml
  - 1 lyžica = 15 ml



Č.kat.	Objem liter	Cena €
S506010	0,00125 - 0,015	5,80

### Odmerky „šálky“

- objemy vyznačené na rukoväti
- 4 veľkosti:
  - 1/4 šálky = 60 ml
  - 1/3 šálky = 80 ml
  - 1/2 šálky = 125 ml
  - 1/1 šálka = 250 ml



Č.kat.	Objem liter	Cena €
S506015	0,06 - 0,25	8,30

### Odmerka číra s mierkou



Č.kat.	Objem liter	Cena €
S506053	0,50	1,40
S506103	1	2,-
S506203	2	3,10
S506303	3	4,20
S506503	5	6,20

### Odmerka nerezová s mierkou



Č.kat.	Objem liter	Cena €
S506052	0,50	8,90
S506102	1	11,30
S506202	2	18,10

### Haluškovač profi

- na rôzne priemery hrncov
- dostupné aj rozmery na varné kotle



Č.kat.	Pre hrnce	Cena €
K079028	do Ø 28 cm	56,-
K079040	do Ø 40 cm	63,-
K079060	do Ø 60 cm	83,-

### Mandolína PROFI

- so sadou piatich nerezových nožov
- 2 nože na rezanie (1 vlnitý rez)
- 3 nože na strúhanie hranolčekov (hrúbky 5, 7 a 10 mm)



Č.kat.	Rozmery mm	Cena €
L149000	140 x 200 x 400	70,-



### Mandolína, nerezová

- výmena čepele bez demontáže predošlej
- plynulé nastavenie hrúbky rezu od 0,5 do 9 mm
- dva nože na strúhanie hranolčekov (4,5x4,5 a 9x9 mm)



Č.kat.	Rozmery mm	Cena €
S336003	400 x 170 x 135	39,90

Všetky ceny sú uvedené bez DPH  
Všetky rozmery sú uvedené vo formáte šírka x hĺbka x výška

### Otvárač na konzervy PROFI XL

- na plechovky s výškou od 2 do 40 cm
- montáž na stôl
- nôž a koliesko v cene

Č.kat.	Dĺžka mm	Cena €
S300640	640	86,-

### Náhradné koliesko

Č.kat.	Rozmery mm	Cena €
S300000	Ø25	10,-



### Náhradný nôž

Č.kat.	Dĺžka mm	Cena €
S300010	40	4,90



### Otvárač na konzervy PROFI XS

Č.kat.	Rozmery mm	Cena €
L109100	100 x 100 x 85	10,40



### Otvárač na konzervy Victorinox

Č.kat.	Dĺžka mm	Cena €
V7.6857.3	177	16,10



### Krájač na vajička

- hrúbka plátka ~ 5 mm
- vyrobené z nerez a silikónu



Č.kat.	Rozmery mm	Cena €
S332071	120 x 95 x 40	11,10

### Krájač na vajička - plátky

- čierny, veľmi odolný lakovaný povrch



Č.kat.	Cena €
L221200	9,20

### Krájač na vajička

- čierny, veľmi odolný lakovaný povrch



Č.kat.	Cena €
L221400	8,30

### Lis na cesnak

- ľahko čistiteľné sitko
- vyrobené z polyamidu



Č.kat.	Dĺžka mm	Cena €
S332030	180	9,10

### Lis na cesnak

- čierny, veľmi odolný lakovaný povrch



Č.kat.	Cena €
L222000	5,-

### Multifunkčný nástroj „MacGyver“

- čierny, veľmi odolný lakovaný povrch
- 7 funkcií: lis na cesnak, škrabka na ryby, kôstkovač na olivy, tlačik na mäso, otvárač na fľaše, drvič ľadu, luskáčik



Č.kat.	Cena €
L222200	9,90

### Krájač na jablká

- čierny, veľmi odolný lakovaný povrch

Č.kat.	Cena €
L221000	9,40

### Ručný lis na hamburger

Č.kat.	Rozmery mm	Cena €
L149600	Ø150	15,90

### Tlačik na mäso - nerezový

- 3 pracovné strany

Č.kat.	Hmotnosť kg	Cena €
S247090	0,9	24,60

### Tlačik na mäso

- vyrobený z hliníka, dĺžka 250 mm

Č.kat.	Hmotnosť kg	Cena €
S247040	0,4	7,50

### Škrabka na ryby

Č.kat.	Dĺžka mm	Cena €
S303211	235	2,40



### Profesionálny krájač na hranolky / Krájač zeleniny so 4 vymeniteľnými čepeľami

- s gumenými nožičkami pre umiestnenie na stôl
- 3 nože na hranolky
- 1 nôž na rozrezanie na 8 častí
- dostupná aj montážna sada na stenu



### Ručný lis na cestoviny

- je možné umývať v umývačke riadu
- vyrobené z nerez



Č.kat.	Dĺžka mm	Cena €
L148800	300	25,-

### Ručný lis na zemiaky

- je možné umývať v umývačke riadu
- vyrobené z nerez



Č.kat.	Dĺžka mm	Cena €
L148900	300	25,-

Č.kat.	Tovar	Rozmery mm	Cena €
L149100	krájač	430 x 300 x 390	190,-
LRCA0180	nadstavec na 8 častí	-	17,60
LRCA0179	nadstavec na hranolky 13 x 13	-	15,90
LRCA0178	nadstavec na hranolky 9 x 9	-	15,90
LRCA0177	nadstavec na hranolky 6 x 6	-	15,90
L149200	sada pre uchytenie na stenu	-	28,90

### Krájač na paradajky - plátky

- 10 nerezových nožov na krájanie paradajok alebo iného mäkkého ovocia na plátky
- vyrobené z nerez
- nožičky s prísavkami
- dostupné aj prevedenie s hrúbkou rezu 5,5 mm



Č.kat.	Rozmery mm	Cena €
E713802	450 x 200 x 205	145,-



Všetky ceny sú uvedené bez DPH  
Všetky rozmery sú uvedené vo formáte šírka x hĺbka x výška

### Odstredivka na šalát

- vyrobené z odolného plastu
- ideálne na sušenie šalátov vo väčšom množstve
- s odnímateľným košom vo vnútri
- možno umývať v umývačke riadu



19 L

Č.kat.	Rozmery mm	Objem l	Cena €
S072190	Ø420 x 580	19	155,-



## Nádoby na studené omáčky EKO



Č.kat.	Rozmery mm	Farba	Objem liter	Cena €
S065721	Ø70 x 240	Červená	0,70	1,10
S065722	Ø70 x 240	Žltá	0,70	1,10
S065723	Ø70 x 240	Biela	0,70	1,10



## Dávkovače na omáčky, žlté

- vyrobené z polypropylénu
- s praktickým uzáverom



Č.kat.	Objem liter	Cena €
L1285024	0,24	1,70
L1285036	0,36	1,90
L1285072	0,72	2,70



## Dávkovače na omáčky, červené

- vyrobené z polypropylénu
- s praktickým uzáverom



Č.kat.	Objem liter	Cena €
L1285124	0,24	1,70
L1285136	0,36	1,90
L1285172	0,72	2,70



## Dávkovače na omáčky, priehľadné

- vyrobené z polypropylénu
- s praktickým uzáverom



Č.kat.	Objem liter	Cena €
L1285224	0,24	1,70
L1285236	0,36	1,90
L1285272	0,72	2,70



## Dávkovače na studené omáčky

- z polypropylénu
- nádoby neabsorbujú zápachy ani chute



Č.kat.	Rozmery mm	Objem liter	Cena €
S065169	GN 1/9	1,5	19,80
S065166	GN 1/6	2,6	20,80



## Dávkovač s pumpou a vedrom



Č.kat.	tovar	Objem liter	Cena €
H099070	S vedrom 5l	5	129,-
H099075	S vedrom 10l	10	139,-



## Pákový dávkovač do gastronádob

- cena je bez gastronádoby
- k nádobám s hĺbkou 150 mm



Č.kat.	Na nádobu	Objem liter	Cena €
H099030	GN 1/3	5,7	209,-
H099040	GN 1/4	3,6	199,-
H099060	GN 1/6	2	185,-



### Stojan na prísady 3x GN1/6

- dodávané bez gastronádob a pokrievok
- maximálna hĺbka GN 150 mm



INOX

Č.kat.	Rozmery mm	pre GN	Cena €
S815200	510 x 230 x 230	3x GN1/6	55,-

### Stojan na prísady 3x GN1/6 + 2x GN 1/9

- dodávané bez gastronádob a pokrievok
- maximálna hĺbka GN 150 mm



INOX

Č.kat.	Rozmery mm	pre GN	Cena €
S815250	730 x 230 x 230	3x GN1/6 - 2x GN1/9	70,-

### Stojan na prísady 5x GN 1/4

- dodávané bez gastronádob a pokrievok
- maximálna hĺbka GN 150 mm



INOX

Č.kat.	Rozmery mm	pre GN	Cena €
S815240	840 x 300 x 240	5x GN1/4	78,-

Všetky ceny sú uvedené bez DPH  
Všetky rozmery sú uvedené vo formáte šírka x hĺbka x výška

### Stojan na bagety, kebab, hotdog a pod.



INOX

Č.kat.	Rozmery mm	Cena €
S348050	347 x 120 x 52	15,-

### Stojan na nádoby na omáčky

- vhodné pre všetky 0,35 aj 0,7 litrové nádoby



INOX

Č.kat.	Rozmery mm	pre nádoby	Cena €
S065105	435 x 110 x 120	5 x Ø 75 mm	35,70

### Stojan na hotdog



INOX

Č.kat.	Rozmery mm	Cena €
S348030	217 x 110 x 118	23,20

### Dosky na krájanie tenké

- obojstranne použiteľné



Č.kat.	Rozmery mm	Farba	Cena €
S341451	450 x 300 x 13	červená	8,70
S341452	450 x 300 x 13	zelená	8,70
S341453	450 x 300 x 13	žltá	8,70
S341454	450 x 300 x 13	modrá	8,70
S341455	450 x 300 x 13	biela	8,70
S341456	450 x 300 x 13	hnedá	8,70



### Dosky na krájanie GN 1/2

- s drážkou na zachytávanie tekutín
- druhá strana hladká



Č.kat.	Rozmery mm	Farba	Cena €
S341321	325 x 265 x 12	červená	7,80
S341322	325 x 265 x 12	zelená	7,80
S341323	325 x 265 x 12	žltá	7,80
S341324	325 x 265 x 12	modrá	7,80
S341325	325 x 265 x 12	biela	7,80
S341326	325 x 265 x 12	hnedá	7,80



### Dosky na krájanie GN 1/1

- s drážkou na zachytávanie tekutín
- druhá strana hladká



Č.kat.	Rozmery mm	Farba	Cena €
S341531	530 x 325 x 15	červená	15,70
S341532	530 x 325 x 15	zelená	15,70
S341533	530 x 325 x 15	žltá	15,70
S341534	530 x 325 x 15	modrá	15,70
S341535	530 x 325 x 15	biela	15,70
S341536	530 x 325 x 15	hnedá	15,70



### Dosky na krájanie hrubé

- s drážkou na zachytávanie tekutín
- druhá strana hladká



Č.kat.	Rozmery mm	Farba	Cena €
S341631	600 x 400 x 18	červená	22,60
S341632	600 x 400 x 18	zelená	22,60
S341633	600 x 400 x 18	žltá	22,60
S341634	600 x 400 x 18	modrá	22,60
S341635	600 x 400 x 18	biela	22,60
S341636	600 x 400 x 18	hnedá	22,60



### Dosky na krájanie čierne

- s drážkou na zachytávanie tekutín
- druhá strana hladká



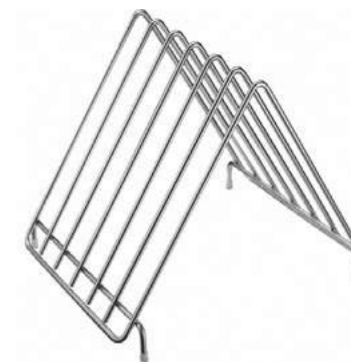
Č.kat.	Rozmery mm	Cena €
S341457	450 x 300 x 13	8,70
S341537	530 x 325 x 15	16,20
S341637	600 x 400 x 18	22,60



### Stojan na 6 dosiek

- vhodný pre všetky typy dosiek

Č.kat.	Rozmery mm	Cena €
S349060	300 x 270 x 270	14,90



### Mäsoklát bukový

- s nerezovou podstavou
- bukova pracovná doska hrúbky 150 mm



Č.kat.	Rozmery mm	Cena €
S684416	400 x 400 x 850	270,-

### Mäsoklát profi

- hrúbka pracovnej dosky 250 mm
- vyrobený z odolného akácieového dreva
- možnosť objednania inej hrúbky klátu



Č.kat.	Rozmery mm	Cena €
F684040	400 x 400 x 900	600,-
F685050	500 x 500 x 900	770,-
F686060	600 x 600 x 900	950,-
F687040	700 x 400 x 900	810,-
F687050	700 x 500 x 900	950,-
F687070	700 x 700 x 900	1130,-

Všetky ceny sú uvedené bez DPH  
Všetky rozmery sú uvedené vo formáte šírka x hĺbka x výška

### Mäsoklát

- hrúbka pracovnej dosky 100 mm
- s podstavou vyrobenou z nerez



Č.kat.	Rozmery mm	Cena €
O795050	500 x 500 x 850	550,-
O796060	600 x 600 x 850	620,-
O796070	600 x 700 x 850	690,-
O797070	700 x 700 x 850	750,-

### Hoblík na čistenie polyetylénových povrchov

- možnosť dokúpenia náhradnej čepele
- hoblík obsahuje 4 náhradné čepele

Č.kat.	Cena €
F680000	39,90



### Mäsoklát EKO - nerez

- základná výška 860 mm
- nierolenová pracovná doska hrúbky 50 mm



Č.kat.	Rozmery mm	Cena €
S680541	500 x 400 x 860	245,-

- **Nože VICTORINOX premium**
- so špeciálnou ergonomickou fibroxovou rúčkou
- švajčiarska kvalita za rozumnú cenu
- možné umývať v umývačke
- vyrobené z jedného kusu extrémne tvrdej ocele
- odolné voči korózii a s dlhou životnosťou ostria



# VICTORINOX

## Kuchynský nôž

Č.kat.	Dĺžka mm	Cena €
V5.2003.12	120	19,50
V5.2003.15	150	19,50
V5.2003.19	190	27,20
V5.2003.22	220	32,30
V5.2003.25	250	39,-
V5.2003.28	280	48,40
V5.2003.31	310	51,-



## Kuchynský nôž s extra širokou čepeľou

Č.kat.	Dĺžka mm	Cena €
V5.2063.20	200	34,80



## Kuchynský nôž so zúbkovanou čepeľou

Č.kat.	Dĺžka mm	Cena €
V5.2033.19	190	28,90
V5.2033.22	220	36,50
V5.2033.25	250	44,10



## Filetovací nôž „Flexibilný“

Č.kat.	Dĺžka mm	Cena €
V5.3703.16	160	21,20
V5.3703.18	180	24,60
V5.3703.20	200	26,80



## Nôž na lososa

Č.kat.	Dĺžka mm	Cena €
V5.4623.30	300	44,10



## Cukrárenský nôž

Č.kat.	Dĺžka mm	Cena €
V5.2933.26	260	35,20



## Nôž na chleba krátky

Č.kat.	Dĺžka mm	Cena €
V5.2533.21	210	25,10



## Nôž na chleba

Č.kat.	Dĺžka mm	Cena €
V5.4233.25	250	33,10
V5.4233.30	300	38,20
V5.4233.36	360	48,40



## Nôž na maslo alebo mäkký syr

Č.kat.	Dĺžka mm	Cena €
V6.1323.21	210	59,-



## Sekáč 320 a 600 gramov

Č.kat.	Dĺžka mm	Cena €
V5.4003.18	180	51,-
V5.4003.19	190	84,-



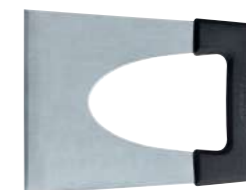
## Obojručný nôž na syr

Č.kat.	Dĺžka mm	Cena €
V6.1203.30	300	93,-
V6.1203.36	360	101,-



## Nôž na syr

Č.kat.	Dĺžka mm	Cena €
V6.1103.09	90	56,-
V6.1103.16	160	76,-
V6.1103.22	220	84,-



### Mäsiarsky nôž

Č.kat.	Dĺžka mm	Cena €
V5.5203.16	160	24,60
V5.5203.18	180	26,80
V5.5203.20	200	31,40
V5.5203.23	230	31,40
V5.5203.26	260	35,20
V5.5203.28	280	41,60
V5.5203.31	310	46,70
V5.5203.36	360	56,-



### Rozrábací nôž

Č.kat.	Dĺžka mm	Cena €
V5.5603.14	140	21,20
V5.5603.16	160	21,20
V5.5603.18	180	25,10
V5.5603.20	200	29,70



### Nôž vykosťovací rovný

Č.kat.	Dĺžka mm	Cena €
V5.6303.12	120	18,70
V5.6303.15	150	19,50



### Nôž vykosťovací zahnutý

Č.kat.	Dĺžka mm	Cena €
V5.6603.12	120	16,60
V5.6603.15	150	18,30



### Mäsiarsky nôž

Č.kat.	Dĺžka mm	Cena €
V5.7403.18	180	29,70
V5.7403.20	200	33,10
V5.7403.25	250	40,70
V5.7403.31	310	51,-
V5.7403.36	360	59,-



Všetky ceny sú uvedené bez DPH  
Všetky rozmery sú uvedené vo formáte šírka x hĺbka x výška

### Nôž vykosťovací rovný

Č.kat.	Dĺžka mm	Cena €
V6.7503	60	4,20



### Nôž univerzálny krátky

Č.kat.	Dĺžka mm	Cena €
V6.7603	80	5,10



### Nôž univerzálny krátky - zúbkovaný

Č.kat.	Dĺžka mm	Cena €
V6.7633	80	5,10



### Nôž univerzálny

Č.kat.	Dĺžka mm	Cena €
V6.7703	100	5,90



### Nôž univerzálny - zúbkovaný

Č.kat.	Dĺžka mm	Cena €
V6.7733	100	5,90



### Nôž univerzálny dlhý - zúbkovaný

Č.kat.	Dĺžka mm	Cena €
V6.7833	110	5,90



## Ocieľka

Č.kat.	Dĺžka mm	Cena €
V7.8303	250	16,90



## Diamantová ocieľka

Č.kat.	Dĺžka mm	Cena €
V7.8323	260	46,70



## Univerzálny otvárač na konzervy

Č.kat.	Dĺžka mm	Cena €
V7.6857.3	177	16,10



## Nožnice na hydinu

Č.kat.	Dĺžka mm	Cena €
V7.6344	250	44,10



## Škrabka na zemiaky „Classic“

Č.kat.	Cena €
V7.6077	5,90



## Škrabka na zemiaky „Profi“

Č.kat.	Cena €
V7.6074	14,-



Všetky ceny sú uvedené bez DPH  
Všetky rozmery sú uvedené vo formáte šírka x hĺbka x výška

## Nož z kovanej ocele Stalgast

- vyrobené z jedného kusu extrémne tvrdej ocele
- možné umývať v umývačke
- s dlhou životnosťou ostria.
- špeciálne vyhotovenie ostria zabraňuje usadzovaniu nečistôt pri rukoväti, a pritom zvyšuje aj bezpečnosť

## Nôž kuchynský

Č.kat.	Dĺžka mm	Cena €
S218209	205	10,-
S218259	255	10,90
S218309	305	11,80



## Nôž na chleba

Č.kat.	Dĺžka mm	Cena €
S219209	190	8,30



## Nôž na mäso

Č.kat.	Dĺžka mm	Cena €
S203139	130	6,20
S203209	195	8,20



## Nôž vykosťovací

Č.kat.	Dĺžka mm	Cena €
S204189	180	6,60



## Nôž filetovací

Č.kat.	Dĺžka mm	Cena €
S209159	155	6,30



### Nôž na steaky

Č.kat.	Dĺžka mm	Cena €
S217139	130	6,40

### Nôž na čistenie

Č.kat.	Dĺžka mm	Cena €
S214109	100	5,50

### Nôž na zeleninu

Č.kat.	Dĺžka mm	Cena €
S216089	80	5,80

### Vidlička

Č.kat.	Dĺžka mm	Cena €
S211189	180	10,30

### Nožnice na hydinu

Č.kat.	Dĺžka mm	Cena €
S227259	250	9,40

### Škrabka na zemiaky ①

Č.kat.	Dĺžka mm	Cena €
S334100	100	4,60

### Škrabka "Julienne" ②

Č.kat.	Dĺžka mm	Cena €
S334120	125	5,40

Všetky ceny sú uvedené bez DPH  
Všetky rozmery sú uvedené vo formáte šírka x hĺbka x výška



# ČO JE HACCP ?

Skratka HACCP vychádza z anglického Hazard Analysis and Critical Control Points a ide o systém, ktorý sa zameriava na výpočet kritických bodov pri výrobnom či inom procese v potravinárstve.



Ryby



Zelenina



Surové mäso



Hydina



Varené mäso



Pečivo a syr

### Vykostovací nôž

Č.kat.	Dĺžka mm	Cena €
S283121	150	9,40



### Mäsiarsky nôž

Č.kat.	Dĺžka mm	Cena €
S284311	250	11,90



### Sekáč

Č.kat.	Dĺžka mm	Cena €
S283191	180	24,-



SUROVÉ MÄSO

### Univerzálny nôž



Č.kat.	Dĺžka mm	Cena €
S285081	90	1,20



### Filetovací nôž



Č.kat.	Dĺžka mm	Cena €
S282151	160	3,60



### Univerzálny nôž



Č.kat.	Dĺžka mm	Cena €
S281151	150	3,80



### Kuchynský nôž



Č.kat.	Dĺžka mm	Cena €
S281211	220	3,90



### Kuchynský nôž - dlhý



Č.kat.	Dĺžka mm	Cena €
S281251	250	4,60



SUROVÉ MÄSO

### Univerzálny nôž - malý



Č.kat.	Dĺžka mm	Cena €
S285082	90	1,30



### Nôž na zeleninu - rozrábací



Č.kat.	Dĺžka mm	Cena €
S285092	100	1,70



### Nôž na zeleninu



Č.kat.	Dĺžka mm	Cena €
S285102	105	1,60



### Univerzálny nôž



Č.kat.	Dĺžka mm	Cena €
S281152	150	4,-



### Kuchynský nôž



Č.kat.	Dĺžka mm	Cena €
S281212	220	4,50



### Kuchynský nôž - dlhý



Č.kat.	Dĺžka mm	Cena €
S281252	250	5,30



ZELENINA

**Univerzálny nôž**

Č.kat.	Dĺžka mm	Cena €
S285083	90	1,20

**Univerzálny nôž**

Č.kat.	Dĺžka mm	Cena €
S281153	160	3,40

**Kuchynský nôž**

Č.kat.	Dĺžka mm	Cena €
S281213	220	3,90

**Kuchynský nôž - dlhý**

Č.kat.	Dĺžka mm	Cena €
S281253	250	4,60

**Kuchynský nôž - dlhý**

Č.kat.	Dĺžka mm	Cena €
S281255	250	4,60

**Kuchynský nôž - dlhý**

Č.kat.	Dĺžka mm	Cena €
S283306	300	12,10

**HYDINA****PEČIVO A SYRY****Univerzálny nôž**

Č.kat.	Dĺžka mm	Cena €
S281156	150	3,40

**Kuchynský nôž**

Č.kat.	Dĺžka mm	Cena €
S281216	220	3,90

**Kuchynský nôž - dlhý**

Č.kat.	Dĺžka mm	Cena €
S281256	250	4,60

**Filetovací nôž**

Č.kat.	Dĺžka mm	Cena €
S282154	160	4,10

**Univerzálny nôž**

Č.kat.	Dĺžka mm	Cena €
S281154	150	4,20

**Kuchynský nôž**

Č.kat.	Dĺžka mm	Cena €
S281214	220	4,50

**Kuchynský nôž - dlhý**

Č.kat.	Dĺžka mm	Cena €
S281254	250	5,30

**VARENÉ MÄSO****RYBY**

## Ocieľka EKO

Č.kat.	Dĺžka mm	Cena €
S212259	250	5,-
S212309	300	6,60




## Ocieľka diamantová EKO

Č.kat.	Dĺžka mm	Cena €
S212257	255	13,40




## Ocieľka VICTORINOX

Č.kat.	Dĺžka mm	Cena €
V7.8303	250	16,90



## Diamantová ocieľka VICTORINOX

Č.kat.	Dĺžka mm	Cena €
V7.8323	260	46,70




Všetky ceny sú uvedené bez DPH  
Všetky rozmery sú uvedené vo formáte šírka x hĺbka x výška

## Ručná brúska nožov

- rukoväť s ochranou proti porezaniu sa
- brúsi aj zúbkované nože

Č.kat.	Dĺžka mm	Cena €
S247500	145	14,40



## Elektrická brúska nožov

- s diamantovým kameňom
- max. uhol brúsenia 28°
- nádobka na piliny


Č.kat.	Rozmery mm	Prípojka/Príkon V/kW	Cena €
S242001	226 x 98 x 100	230/0,09	150,-



## Taška na nože

- 10 rôznych priehradiek na nože
- taška neobsahuje nože
- max. dĺžka noža 450 mm


Č.kat.	Rozmery mm	Cena €
S201000	515 x 230 x 70	29,60



## Puzdro na nože

- 6 priehradiek na nože
- zapínanie na suchý zips
- vyrobené z vodeodolného materiálu
- puzdro neobsahuje nože

Č.kat.	Rozmery mm	Cena €
S200019	410 x 125	22,10



### Magnetický držák nožov



Č.kat.	Dĺžka mm	Cena €
S249338	330	3,70
S249558	550	5,70

### Magnetický držák nožov s vešákmi



Č.kat.	Dĺžka mm	Počet vešákov	Cena €
S248458	450	5	9,80
S248608	625	6	13,-

### Hliníkový magnetický držák nožov



Č.kat.	Dĺžka mm	Cena €
L146200	455	15,60

### Ochranná rukavica

- vyrobené z ocele



Č.kat.	Veľkosť	Farba	Cena €
S240001	M	červená	130,-
S240004	L	modrá	130,-

### Ochranná rukavica

- vyrobené zo špeciálnej kompozitnej priadze Brinix®
- umývateľná



Č.kat.	Veľkosť	Farba	Cena €
V7.9036.L	L	červená	15,20

### Perforátor mäsa

- profesionálny perforátor mäsa
- čepele v dvoch radoch vyrobené z vysoko kvalitnej nehrdzavejúcej ocele

Č.kat.	Rozmery mm	Cena €
S247514	145 x 45 x 103	19,70

### Perforátor mäsa s rukoväťou

- skracuje čas marinovania, ako aj pečenia
- obsahuje 56 čepelí
- rukoväť dĺžky 185 mm

Č.kat.	Rozmery mm	Cena €
S247519	265 x 60 x 70	37,80



### Nerezové kuchynské nožnice na bylinky

- 5 nožov na krájanie bylín

Č.kat.	Dĺžka mm	Cena €
S227200	200	10,90



### Nerezové kuchynské nožnice

Č.kat.	Dĺžka mm	Cena €
S227180	185	6,60



### Nožnice na hydinu PREMIUM

Č.kat.	Dĺžka mm	Cena €
S227250	250	47,-





# Stolový inventár

## Okrúhly podnos



Č.kat.	Rozmery mm	Cena €
S408301	Ø300	16,20

## Poklop na okrúhlu tácku



Č.kat.	Rozmery mm	Cena €
S409250	Ø250 x 110	15,90

Všetky ceny sú uvedené bez DPH  
Všetky rozmery sú uvedené vo formáte šírka x hĺbka x výška

## Tácky oválne

Č.kat.	Rozmery mm	Cena €
S401252	250 x 180	3,90
S401302	300 x 200	5,20
S401352	350 x 230	6,-
S401402	390 x 260	8,50
S401502	500 x 345	12,90
S401602	600 x 410	20,10

INOX



## Oválny servírovací podnos s nerezovým okrajom

- vhodné do umývačky riadu
- vyrobené z nerez

Č.kat.	Rozmery mm	Cena €
L1101065	300 x 650	22,40
L1101070	350 x 700	26,90
L1101080	390 x 800	44,50

INOX



## Tácky obdĺžnikové

Č.kat.	Rozmery mm	Cena €
S406250	270 x 210 x 25	10,-
S406280	300 x 235 x 25	12,20
S406310	325 x 250 x 25	13,-
S406340	355 x 275 x 25	17,10
S406400	420 x 295 x 25	20,60
S406460	480 x 340 x 25	27,90
S406550	580 x 365 x 25	47,-

INOX



### Obdĺžnikový protišmykový podnos



Č.kat.	Rozmery mm	Cena €
L2330040	400 x 305	7,-
L2330046	460 x 355	7,90
L2330051	510 x 380	11,-

### Obdĺžnikový protišmykový podnos - sklolaminát



Č.kat.	Rozmery mm	Cena €
L2310035	355 x 250	9,20
L2310040	400 x 305	10,-
L2310046	460 x 355	12,50
L2310051	510 x 380	15,80
L2310056	560 x 405	21,60

### Podnos oválny XXL - pogumovaný

- s protišmykovou vrstvou



Č.kat.	Rozmery mm	Cena €
S415600	735 x 600 x 25	28,30

### Stojan pod podnosy

- ideálne pre umiestnenie veľkých podnosov k stolu, napr. ako S415600
- s protišmykovými nožičkami
- jednoduché skladanie



Č.kat.	Rozmery mm	Cena €
S415000	470 x 480 x 780	42,60

### Servírovací podnos

- s protišmykovou vrstvou



Č.kat.	Rozmery mm	Cena €
S411650	650 x 450	27,60

### GN podnos s nožičkami - melamín



Č.kat.	Rozmery mm	Cena €
LE407812	325 x 265 x 18	12,50
LE407813	325 x 175 x 18	9,60
LE407828	325 x 132 x 18	7,90

### Okrúhla protišmyková tácka



Č.kat.	Rozmery mm	Cena €
L2335027	Ø275	4,60
L2335035	Ø355	5,40
L2335040	Ø400	7,-

### Okrúhla protišmyková tácka - melamín

- drevená imitácia



Č.kat.	Rozmery mm	Cena €
L2315027	Ø275	7,50
L2315035	Ø355	8,90
L2315040	Ø400	11,80

### Távka fast food

- vyrobené z polypropylénu
- vhodné do umývačky riadu
- stohovateľné, so zaoblenými rohmi



Č.kat.	Farba	Rozmery mm	Cena €
S413351	Červená	350 x 450	4,30
S413353	Čierna	350 x 450	4,30
S413354	Modrá	350 x 450	4,30
S413355	Sivá	350 x 450	4,30
S413356	Hnedá	350 x 450	4,60

### Podnos GRANIT

- rozmer GN 1/1



Č.kat.	Rozmery mm	Cena €
S413001	530 x 325	12,80

### Távka s imitáciou žuly

- vyrobené z polyesteru



Č.kat.	Rozmery mm	Cena €
1 S413370	530 x 370 x 17	14,20
2 S413460	460 x 360 x 20	11,80
3 S413530	530 x 325 x 17	13,90

### Laminátové tácky okrúhle

- laminované
- s protišmykovou vrstvou

Č.kat.	Rozmery mm	Cena €
1 S414331	Ø330 x 15	11,10
2 S414332	Ø330 x 15	10,-
3 S414333	Ø330 x 15	11,10



1



2



3

### Laminátové tácky obdĺžnikové

- laminované
- s protišmykovou vrstvou

Č.kat.	Rozmery mm	Cena €
1 S414371	530 x 370 x 15	17,30
2 S414372	530 x 370 x 15	17,30
3 S414373	530 x 370 x 15	15,50



1



2



3

### Laminátové tácky GN1/1

- laminované
- s protišmykovou vrstvou

Č.kat.	Rozmery mm	Cena €
1 S414531	530 x 325 x 15	16,30
2 S414532	530 x 325 x 15	16,30
3 S414533	530 x 325 x 15	16,30



1



2



3

### Melamínový podnos s bridlicovou textúrou

- dostupný široký výber melamínových servírovacích podnosov



### Melamínový podnos s dubovou textúrou

- dostupný široký výber melamínových servírovacích podnosov



Č.kat.	Rozmery mm	Cena €
LE121000	325 x 265 x 10	20,-
LE131000	325 x 175 x 10	12,90
LE141000	265 x 160 x 10	10,90

Č.kat.	Rozmery mm	Cena €
LE407212	300 x 50 x 18	2,80
LE407312	300 x 100 x 18	4,30
LE407412	300 x 150 x 18	6,40
LE407512	300 x 200 x 18	6,80
LE407612	300 x 300 x 18	11,80
LE407716	400 x 300 x 18	17,70

### Polykarbonátový kryt GN1/2

- vyrobené z polykarbonátu
- s praktickým roll-top otváraním



Č.kat.	Rozmery mm	Cena €
S419006	336 x 280 x 145	27,60

### Polykarbonátový kryt GN1/1

- vyrobené z polykarbonátu
- s praktickým roll-top otváraním



Č.kat.	Rozmery mm	Cena €
S419000	535 x 330 x 175	39,80

### Chladiaca vložka

- chladiaca vložka určená pre S419100



Č.kat.	Rozmery mm	Cena €
S419112	235 x 119 x 31	4,70

### Chladiaca vitrínka GN 1/1

- kryt z polykarbonátu s roll-top otváraním o 90 °
- chladiaca vložka v cene
- s nerezovou nádobou 530x325x20 mm



Č.kat.	Rozmery mm	Cena €
S419100	530 x 325 x 240	82,-

všetky ceny uvedené bez DPH  
všetky rozmery sú uvedené vo formáte šírka x hĺbka x výška



### Štvorcová podložka z bridlicového kameňa

- predáva sa po baleniach
- cena za balenie!



Č.kat.	Rozmery mm	Balenie ks	Cena €
S399101	200 x 200 x 5	1	2,90
S399103	300 x 300 x 5	1	5,40
S399117	100 x 100 x 5	4	4,-

### Otáčaná podložka z bridlicového kameňa

- na elegantné a exkluzívne servírovanie
- vhodné na servírovanie ako teplých tak aj studených pokrmov
- z prírodného kameňa bez opracovania hrán
- predávané po kuse



Č.kat.	Rozmery mm	Cena €
S399118	Ø300 x 5	15,10

### Okrúhla podložka z bridlicového kameňa

- predávané po kuse
- L1201010 predávané po 4 ks



Č.kat.	Rozmery mm	Cena €
S399119	Ø300 x 5	6,-
S399120	Ø330 x 5	6,90
L1201010	Ø100	3,80
L1196026	Ø260	4,40

Všetky ceny sú uvedené bez DPH  
Všetky rozmery sú uvedené vo formáte šírka x hĺbka x výška

### Podložka z bridlicového kameňa

- GN rozmery
- predávané po kuse



Č.kat.	Rozmery mm	Cena €
L1198011	530 x 325 x 5	12,20
L1198012	325 x 265 x 5	6,20
L1198013	325 x 175 x 5	5,30
L1198014	265 x 160 x 5	3,80

### Podložka z bridlicového kameňa s rúčkami

- predávané po kuse



Č.kat.	Rozmery mm	Cena €
S399121	530 x 325 x 5	12,40
S399122	325 x 265 x 5	7,80

### Podlhovastá podložka z bridlicového kameňa

- vyrobené z prírodného kameňa
- predávané po kuse



Č.kat.	Rozmery mm	Cena €
S399102	200 x 100 x 5	2,-
S399104	300 x 200 x 5	4,10
S399115	400 x 250 x 5	7,30
S399116	400 x 120 x 5	4,10

### Podložka z bridlicového kameňa so skleneným poklopom

- predávané po kuse



Č.kat.	Rozmery mm	Cena €
L1206025	250 x 250 x 150	31,40

### Panvica s drevenou doskou

- rozmery drevenej dosky 280x155 mm
- odoberateľný úchyt



Č.kat.	Rozmery mm	Hmotnosť kg	Cena €
S049004	240 x 140 x 25	1,1	12,80

### Okrúhla panvica s drevenou doskou



Č.kat.	Rozmery panvice mm	Rozmery dosky mm	Cena €
L0480020	Ø 160	Ø 200	15,30
L0480025	Ø 210	Ø 250	25,-
L0480030	Ø 260	Ø 300	31,70

### Oválna panvica s drevenou doskou



Č.kat.	Rozmery panvice mm	Rozmery dosky mm	Cena €
L0482028	240 x 150	280 x 190	19,60
L0482032	280 x 180	320 x 220	25,60

### Hranatá panvica s drevenou doskou



Č.kat.	Rozmery panvice mm	Rozmery dosky mm	Cena €
L0484028	260 x 180	300 x 220	28,50

### Mini smaltovaný kastról



Č.kat.	Farba	Rozmery mm	Objem liter	Cena €
L1571018	sivá	Ø180 x 46	0,75	23,90



Všetky ceny sú uvedené bez DPH  
Všetky rozmery sú uvedené vo formáte šírka x hĺbka x výška

### Mini smaltovaná panvička



Č.kat.	Farba	Rozmery mm	Objem liter	Cena €
L1571010	sivá	Ø100 x 23	0,1	10,50
L1571013	sivá	Ø130 x 30	0,25	13,20
L1572010	červená	Ø100 x 23	0,1	10,50
L1572013	červená	Ø130 x 30	0,25	13,20



### Mini smaltovaná panvička



Č.kat.	Farba	Rozmery mm	Objem liter	Cena €
L1572016	sivá	Ø160 x 35	0,45	17,20
L1571016	červená	Ø160 x 35	0,45	17,20



### Misky mini dip

- predávané po kuse



Č.kat.	Rozmery mm	Objem liter	Cena €
S546042	Ø67 x 30	0,06	0,70
S546043	Ø72 x 48	0,12	1,40



### Misky mini dip

- povrch s tepaným kladivovým efektom



Č.kat.	Rozmery mm	Objem liter	Cena €
S546044	Ø57 x 45	0,07	1,10
S546045	Ø72 x 48	0,12	1,60



### Lyžička finger food

- cena za kus
- predáva sa po baleniach (12 ks)



Č.kat.	Dĺžka mm	Balenie ks	Cena €
S357300	143	12	2,-

### Mini rajnica



Č.kat.	Rozmery mm	Objem liter	Cena €
S546009	Ø68 x 43	0,13	6,30
S546010	Ø100 x 60	0,38	10,90

### Mini panvica



Č.kat.	Rozmery mm	Cena €
S546001	Ø115 x 35	4,-

### Mini vedro



Č.kat.	Farba	Rozmery mm	Objem liter	Cena €
S546033	strieborná	Ø90 x 80	0,33	4,10
S546034	strieborná	Ø95 x 95	0,4	4,-
S546035	strieborná	Ø120 x 120	0,9	5,20

### Mini vedro



Č.kat.	Farba	Rozmery mm	Objem liter	Cena €
S546040	medená	Ø120 x 120	0,9	9,70

### Mini cedník



Č.kat.	Rozmery mm	Cena €
S546021	Ø130 x 65	5,70

### Mini smaltovaná Paella panvička



Č.kat.	Rozmery mm	Cena €
LG20210	Ø100 x 20	4,60
LG20212	Ø120 x 25	5,-
LG20211	Ø150 x 25	6,30



### Mini pekáč



Č.kat.	Farba	Rozmery mm	Objem liter	Cena €
S546007	strieborná	130 x 130 x 50	0,8	6,90

Všetky ceny sú uvedené bez DPH  
Všetky rozmery sú uvedené vo formáte šírka x hĺbka x výška

### Misky na hranolky, tyčinky a pod.

- S546022 so skoseným vrchom



Č.kat.	Rozmery mm	Objem liter	Cena €
S546022	Ø88 x 110	0,3	5,20
S546024	Ø88 x 85	0,4	3,30

### Servírovací kornút - čierny

- S319042 s držiakom na omáčky
- miska na omáčky S546043



Č.kat.	Rozmery mm	Cena €
S319041	Ø100 x 150	3,50
S319042	220 x 145 x 215	4,20

### Košík hranatý

- medený košík nie je vhodný do umývačky



Č.kat.	Farba	Rozmery mm	Cena €
S546054	čierna	100 x 100 x 70	5,10
S546064	medená	100 x 100 x 70	6,20

### Košík

- medený košík nie je vhodný do umývačky



Č.kat.	Farba	Rozmery mm	Cena €
S546051	čierna	100 x 80 x 70	6,-
S546061	medená	100 x 80 x 70	7,-

### Miska na hranolky, tyčinky a pod.

- povrch s tepaným kladivovým efektom



Č.kat.	Rozmery mm	Objem liter	Cena €
S546025	88 x 85	0,4	4,-

### Košík vysoký



Č.kat.	Rozmery mm	Cena €
1 S546004	103 x 92 x 72	7,70
2 S546005	105 x 90 x 60	9,60

### Košík okrúhly



Č.kat.	Farba	Rozmery mm	Cena €
S546002	strieborná	Ø80 x 80	6,-
S546052	čierna	Ø80 x 65	5,20

všetky ceny uvedené bez DPH  
všetky rozmery sú uvedené vo formáte šírka x hĺbka x výška

### Príbor KIDS

- špeciálne vyvinutý pre deti
- ideálne do škôlok
- zaoblená vidlička, nôž bez ostria
- cena je za ks, predávané v balení po 12 ks



Č.kat.	Dĺžka mm	Tovar	Balenie ks	Cena €
S358110	135	čajová lyžička	12	0,75
S358160	153	lyžica	12	0,85
S358150	152	vidlička	12	0,80
S358180	171	nôž	12	1,15

Všetky ceny sú uvedené bez DPH  
Všetky rozmery sú uvedené vo formáte šírka x hĺbka x výška

### Príbor BISTRO

- ekonomicky dostupný príbor, ideálne riešenie pre závodné stravovanie, vyrobený z nerezu
- cena je za ks, predávané v balení po 12 ks



Č.kat.	Dĺžka mm	Tovar	Balenie ks	Cena €
G548921	132	čajová lyžička	12	0,25
S355061	176	lyžica	12	0,30
S355051	176	vidlička	12	0,30
S355081	205	nôž	12	0,75

### Príbor CLASSIC

- dlhodobo najpredávanejší príbor s pekným dizajnom za výbornú cenu, vyrobený z nerez
- cena je za ks, predávané v balení po 12 ks



Č.kat.	Dĺžka mm	Tovar	Balenie ks	Cena €
S357010	140	čajová lyžička	12	0,55
S357060	190	lyžica	12	0,70
S357050	195	vidlička	12	0,70
S357080	230	nôž	12	0,85
S357120	140	malá vidlička	12	0,55
S357140	100	malá lyžička	12	0,55

Všetky ceny sú uvedené bez DPH  
Všetky rozmery sú uvedené vo formáte šírka x hĺbka x výška

### Príbor TAMBRE

- elegantný príbor pre náročnejších, vyrobený z nerez
- cena je za ks, predávané v balení po 12 ks



Č.kat.	Dĺžka mm	Tovar	Balenie ks	Cena €
S355610	147	čajová lyžička	12	0,80
S355660	200	lyžica	12	0,90
S355650	200	vidlička	12	0,90
S355680	218	nôž	12	1,50
S355640	220	lopatka	1	0,90
S355670	305	naberačka	1	2,10

### Držiak na 3 košíky

- cena bez košov!



Č.kat.	Rozmery mm	Cena €
S815300	385 x 150 x 180	44,80

### Držiak na 4 košíky

- cena bez košov!



Č.kat.	Rozmery mm	Cena €
S815400	265 x 305 x 200	48,80

### Košík na príbory plast alebo nerez

- vhodný do držiakov S815300 a S815400



Č.kat.	Rozmery mm	Materiál	Cena €
S815010	Ø115 x 145	plast	2,10
S815020	Ø115 x 145	nerez	6,70

### Stojan na príbory nerez



Č.kat.	Rozmery mm	Cena €
S815025	Ø120 x 140	7,10

### Stojan na príbory z polyetylénu



Č.kat.	Rozmery mm	Cena €
S063110	530 x 325 x 100	7,70

Všetky ceny sú uvedené bez DPH  
Všetky rozmery sú uvedené vo formáte šírka x hĺbka x výška

# Stolovanie EKO



## Opálové sklo TOLEDO

- pre tých, ktorí hľadajú jednoduchú formu za veľmi zaujímavú cenu
- opálové sklo je tvrdené sklo, odolné teplotným výkyvom a s veľmi dobrou odolnosťou voči mechanickému poškodeniu
- je vhodné pre použitie v mikrovlnnej rúre, chladničke, mrazničke a samozrejme je vhodné aj do profesionálnych umývačiek riadu

### 1 Tanier plytký

Č.kat.	Rozmery mm	Balenie ks	Cena €
S388601	Ø200 x 19	6	1,30
S388602	Ø250 x 23	6	1,70

### 2 Tanier hlboký

Č.kat.	Rozmery mm	Objem l	Balenie ks	Cena €
S388603	Ø240 x 36	0,6	6	1,90

### 3 Miska

Č.kat.	Rozmery mm	Objem l	Balenie ks	Cena €
S388607	Ø175 x 45	0,6	6	2,20

S388604	Ø125 x 80	0,5	4	2,20
S388605	Ø145 x 18	tanier	6	1,10

### 5 Tanier oválny

Č.kat.	Rozmery mm	Balenie ks	Cena €
S388612	Ø220 x 140 x 21	6	2,70
S388613	Ø300 x 220 x 27	6	5,10

### 6 Hrnček

Č.kat.	Rozmery mm	Objem l	Balenie ks	Cena €
S388608	Ø81 x 107	0,32	6	2,50
S388610	Ø74 x 90	0,25	24	2,20

### 7 Tanier veľký na pizzu

Č.kat.	Rozmery mm	Balenie ks	Cena €
S388615	Ø330 x 12	6	3,-

Predáva sa iba celé balenie.  
Cena je uvedená za kus.



## Opálové sklo EBRO

- pre tých, ktorí hľadajú známu formu za veľmi zaujímavú cenu
- opálové sklo je tvrdené sklo, odolné teplotným výkyvom a s veľmi dobrou odolnosťou voči mechanickému poškodeniu
- je vhodné pre použitie v mikrovlnnej rúre, chladničke, mrazničke a samozrejme je vhodné aj do profesionálnych umývačiek riadu

### Tanier plytký

Č.kat.	Rozmery mm	Balenie ks	Cena €
S388651	Ø200 x 18	6	1,40
S388652	Ø255 x 22	6	1,70

### Tanier hlboký

Č.kat.	Rozmery mm	Objem l	Balenie ks	Cena €
S388653	Ø235 x 36	0,6	6	1,70

### Miska

Č.kat.	Rozmery mm	Objem l	Balenie ks	Cena €
S388654	Ø135 x 70	0,5	4	2,40
S388656	Ø125 x 53	0,35	6	2,40

### Tanier oválny

Č.kat.	Rozmery mm	Balenie ks	Cena €
S388659	Ø355 x 270 x 27	6	5,20

### Šálka s podšálkou

- priemer podšálky 16 cm

Č.kat.	Rozmery mm	Objem l	Balenie ks	Cena €
S388655	Ø81 x 76	0,25	6	21,80

Predáva sa iba celé balenie.  
Cena je uvedená za kus.



## Porcelán Kasub

- odolným biely porcelán
- zosilnené okraje
- kompletná ponuka na vyžiadanie



Šalátová misa					
Č.kat.	Rozmery mm	Objem liter	Balenie ks	Cena €	
1	S390216	230 x 60	1,0	6	6,10
Tanier na cestoviny					
Č.kat.	Rozmery mm	Objem liter	Balenie ks	Cena €	
2	S390230	Ø260 x 90	1,7	6	6,40
Polievková misa					
Č.kat.	Rozmery mm	Objem liter	Balenie ks	Cena €	
3	S390239	Ø250 x 220	3,5	1	40,70
Plytký tanier					
Č.kat.	Rozmery mm	Balenie ks	Cena €		
4	S390233	Ø160 x 20	6	2,10	
	S390235	Ø190 x 20	6	2,50	
	S390236	Ø210 x 25	6	2,70	
	S390238	Ø265 x 35	6	5,10	
Hlboký tanier					
Č.kat.	Rozmery mm	Objem liter	Balenie ks	Cena €	
5	S390231	Ø270 x 50	1	6	6,20
	S390232	Ø290 x 50	1,3	6	7,90
6	S390228	Ø230 x 40	0,6	6	3,10
	S390229	Ø240 x 40	0,8	6	3,30
Miska na polievku s tanierikom					
Č.kat.	Rozmery mm	Objem liter	Balenie ks	Cena €	
8	S390202	Ø140 x 60	0,32	6	3,10
	S390227	Ø160	tanier	6	1,80
Omáčník					
Č.kat.	Rozmery mm	Objem liter	Balenie ks	Cena €	
9	S390218	145 x 60	0,22	6	7,80
Oválny podnos					
Č.kat.	Rozmery mm	Balenie ks	Cena €		
10	S390224	280 x 195 x 35	6	8,20	
	S390225	210 x 135 x 30	6	6,60	
	S390226	240 x 140 x 35	6	7,-	
Džbán na mlieko					
Č.kat.	Rozmery mm	Objem liter	Balenie ks	Cena €	
11	S390204	100 x 85	0,16	6	6,50
Pohár					
Č.kat.	Rozmery mm	Objem liter	Balenie ks	Cena €	
12	S390205	Ø90 x 60	0,20	6	3,-
	S390220	Ø155	tanierik	6	1,80

Predáva sa iba celé balenie.  
Cena je uvedená za kus.



EXKLUZÍVNY FRANCÚZKY  
PORCELÁN LE COQ  
NA VYŽIADANIE

### Kanvica na kávu



Č.kat.	Objem liter	Cena €
L055001	0,15	6,-
L055003	0,25	6,60
L055004	0,40	7,90
L055006	0,60	10,-
L055010	1	12,50

### Kanvica na kávu



Č.kat.	Objem l	Cena €
L082000	0,08	8,50
L082001	0,15	9,10
L082002	0,20	9,80
L082004	0,35	12,10

### Kanvica na kávu



Č.kat.	Objem l	Cena €
L082006	0,5	13,60
L082008	0,75	15,40
L082010	1	17,70
L082012	1,3	22,40

### Kanvica na mlieko



Č.kat.	Objem l	Cena €
L056001	0,15	5,10
L056003	0,25	5,40
L056004	0,40	6,60
L056006	0,60	8,-
L056010	1	10,50

### Kanvica na mlieko



Č.kat.	Objem l	Cena €
L084000	0,08	8,10
L084001	0,15	8,80
L084002	0,20	9,40
L084004	0,35	11,70

### Kanvica na mlieko



Č.kat.	Objem l	Cena €
L084006	0,5	12,40
L084008	0,75	14,30
L084010	1	16,60
L084012	1,3	21,-

### Lišta s úchytom na papier

Č.kat.	Dĺžka mm	Cena €
S099102	450	6,80
S099103	600	9,20
S099104	900	13,50
S099105	1200	18,10



### Recepčný zvonček



Č.kat.	Rozmery mm	Cena €
S398000	Ø85 x 60	4,30

### Ihlica na účtenky



Č.kat.	Rozmery mm	Cena €
S398100	Ø80 x 150	2,40

### Tácka na paragóny - okrúhla



Č.kat.	Rozmery mm	Cena €
L112400	Ø120 x 160	23,-

### Tácka na paragóny



Č.kat.	Rozmery mm	Cena €
S398150	150 x 110	2,90

### Samostojace tabule

- ľahký drevený rám
- plocha z HDF dosky
- možnosť objednania s farebným rámom alebo potlačou plochy
- nie je určená do exteriéru
- dostupný aj model s vodeodolnou plochou



Č.kat.	Rozmery mm	Cena €
V664100	600 x 1000	47,30
V664118	470 x 1180	60,-
V664160	720 x 1600	120,-

### Kriedový popisovač na tabule

- vhodná na čierne plochy



Č.kat.	Farba	Cena €
L590202	biela	4,10

### Samostojaca tabuľa

- extra odolný drevený rám z bukoveho dreva, lakovaný
- vodeodolná ABS plocha
- možnosť objednania s individuálnou potlačou plochy
- vhodné aj do exteriéru a vďaka váhe 16 kg odoláva aj silnejšiemu vetru



Č.kat.	Rozmery mm	Cena €
V664200	600 x 1000	116,-

### Zásobník na obrúsky

- S364205 pre 1/8 obrúsky po zložení 12/9 cm
- S364206 pre obrúsky do zásobníkov 17/17 cm



Č.kat.	Rozmery mm	Cena €
S364205	100 x 115 x 145	7,70
S364206	100 x 115 x 185	7,80

### Stojan na servítky pochrómovaný



Č.kat.	Rozmery mm	Cena €
S364204	190 x 190 x 190	8,30

### Stojan na servítky



Č.kat.	Výška mm	Cena €
S364101	80	2,20

### Stojan na menu - drevo a plexi

- hnedá alebo béžová farba podstavca (potrebne zadať pri objednávke)
- možnosť gravírovania a potlače vlastného loga!



Č.kat.	Rozmery mm	Velkosť listu	Farba	Cena €
V665340	200 x 30 x 310	A4	béžová	18,20
V665350	150 x 30 x 210	A5	béžová	15,50
V665360	100 x 30 x 150	A6	béžová	14,60
V665341	200 x 30 x 310	A4	hnedá	18,20
V665351	150 x 30 x 210	A5	hnedá	15,50
V665361	100 x 30 x 150	A6	hnedá	14,60

### Stojan na menu - so štipcom

- dostupné vo farbách: hnedá alebo natural
- možnosť gravírovania a potlače vlastného loga!



Č.kat.	Rozmery mm	Velkosť listu	Farba	Cena €
V665440	200 x 30 x 310	A4	natural	16,-
V665450	150 x 30 x 210	A5	natural	12,20
V665441	200 x 30 x 310	A4	hnedá	16,-
V665451	150 x 30 x 210	A5	hnedá	12,20

### Drevený mlynček na soľ a korenie

- s keramickým mlynčekom



Č.kat.	Výška mm	Cena €
L132012	120	6,80
L132015	150	7,70
L132020	200	9,70
L132025	250	10,70

### Akrylový mlynček na soľ a korenie

- s keramickým mlynčekom



Č.kat.	Výška mm	Cena €
L132510	100	6,20
L132515	150	7,40
L132520	200	9,30
L132525	250	11,-

### Koreničky nerezové

- satinované
- soľ, korenie



Č.kat.	Rozmery mm	Cena €
S362001	85 x 60 x 115	4,50

### Koreničky nerezové

- satinované
- soľ, korenie, držiak na servítky



Č.kat.	Rozmery mm	Cena €
S362002	85 x 75 x 115	6,20

### Koreničky nerezové

- satinované
- soľ, korenie, nádobka na špáradlá



Č.kat.	Rozmery mm	Cena €
S362005	90 x 90 x 115	5,90

### Drevený mlynček na soľ a korenie - biely

- s keramickým mlynčekom



Č.kat.	Výška mm	Cena €
L131720	200	12,80
L131725	250	14,30

### Stojan na mlynčeky na korenie

- pre mlynčeky z našej ponuky do výšky 150 mm



Č.kat.	Výška mm	Cena €
L134800	190	8,-



### Koreničky nerezové

- satinované
- olej, ocot



Č.kat.	Rozmery mm	Cena €
S362003	120 x 80 x 180	7,-

### Koreničky nerezové

- satinované
- soľ, korenie, olej, ocot a nádobka na špáradlá



Č.kat.	Rozmery mm	Cena €
S362007	130 x 110 x 180	10,20

### Polievková misa bez pokrievky

- bez pokrievky a naberačky



Č.kat.	Objem liter	Cena €
S365301	3,0	22,60
R631001	5,0	40,90

### Príslušenstvo

- vhodné pre misu S365301



Č.kat.	Tovar	Rozmery mm	Objem liter	Cena €
S365241	pokrievka	240	-	14,50
S365011	naberačka	Ø80	0,1	4,60

### Omáčnik



Č.kat.	Objem liter	Cena €
S369150	0,15	3,10
S369250	0,25	3,90
S369450	0,45	6,50

### Držiak na pečivo

- vyrobené z nerez



Č.kat.	Rozmery mm	Cena €
L1184010	Ø100 x 150	13,80

INOX

### Kalíštek na vajcia



Č.kat.	Výška mm	Cena €
S364241	50	0,90

### Nerezový džbán



Č.kat.	Objem liter	Cena €
S371200	2	19,90

### Cukornička sklenená



Č.kat.	Rozmery mm	Objem liter	Cena €
S400089	Ø55-66 x 152	0,24	2,-

### Nerezová cukornička 0,3 l



Č.kat.	Objem liter	Cena €
S364010	0,3	5,10

### Okrúhly košík na pečivo

- vyrobené z nerez



Č.kat.	Rozmery mm	Cena €
L1185017	Ø170	21,80
L1185020	Ø200	25,10
L1185024	Ø240	28,30

INOX

### Oválny košík na pečivo

- vyrobené z nerez



Č.kat.	Rozmery mm	Cena €
L1186020	200 x 150	21,80
L1186025	250 x 170	25,10
L1186029	290 x 190	28,30

### Kôš na pečivo polypropylénový GN



Č.kat.	Rozmery mm	Cena €
S361201	530 x 325 x 80	23,90
S361203	325 x 175 x 80	10,60
S361204	265 x 160 x 80	9,90
S361205	325 x 355 x 80	16,20
S361206	175 x 160 x 80	6,80

### Košík na pečivo polypropylénový okrúhly



Č.kat.	Rozmery mm	Cena €
S361241	Ø240 x 50	2,70



### Polypropylénový kôš GN čierny



Č.kat.	Rozmery mm	Cena €
S361611	530 x 325 x 65	28,-
S361612	325 x 256 x 65	16,60
S361613	325 x 175 x 65	12,90
S361614	265 x 160 x 65	11,10
S361616	175 x 160 x 65	9,10
S361623	325 x 355 x 65	21,-

### Polypropylénový kôš oválny čierny



Č.kat.	Rozmery mm	Cena €
S361617	185 x 135 x 70	6,50
S361619	240 x 125 x 70	7,10

### Košík na pečivo polypropylénový oválny



Č.kat.	Rozmery mm	Cena €
S361230	230 x 150 x 65	2,50

### Košík na pečivo polypropylénový oválny



Č.kat.	Rozmery mm	Cena €
S361371	375 x 150 x 70	3,70

### Košík na chlieb polypropylén



Č.kat.	Rozmery mm	Cena €
S361380	380 x 270 x 90	13,40

### Košík na chlieb polypropylén



Č.kat.	Rozmery mm	Cena €
S361235	235 x 150 x 70	5,90

### Košík na príbory polypropylén



Č.kat.	Rozmery mm	Cena €
S361270	270 x 100 x 50	7,10

### Dávkoč na vločky 4 l

- noha zo satinovaného nerez
- so vzduchotesne uzatvárateľnou nádobou
- nevhodné do umývačky riadu



Č.kat.	Rozmery mm	Objem liter	Cena €
S467001	185 x 240 x 600	4	82,-

### Dávkoč nápojov 8 l

- ideálne na podávanie džúsov
- z lešteného nerez
- so zásobníkom na ľad v centrálnej časti



Č.kat.	Rozmery mm	Objem liter	Cena €
S468001	265 x 350 x 560	8	100,-



### Melamínové nádoby zakrivené



Č.kat.	Rozmery mm	Cena €
LP11200	535 x 265 x 20	17,40
LP11650	535 x 265 x 65	43,80
LP12200	330 x 265 x 20	10,60
LP12650	330 x 265 x 65	24,60

### Melamínové nádoby GN

- kompletný výber na vyžiadanie



Č.kat.	GN	Rozmery mm	Cena €
LE11650	1/1	530 x 325 x 65	41,90
LE12650	1/2	325 x 265 x 65	21,10
LE13650	1/3	325 x 176 x 65	14,10
LE16650	1/6	176 x 162 x 65	10,40

### Dávkoč nápojov 5 l

- z lešteného nerez
- nádoba na nápoje z polykarbonátu
- so zásobníkom na ľad v centrálnej časti



Č.kat.	Rozmery mm	Objem liter	Cena €
S468002	220 x 280 x 510	5	111,-

### Multi stojan 3x1 l

- stojan na cukor, smotanu, špáradlá a pod.
- stojan z nerez
- nádoby z plastu



Č.kat.	Rozmery mm	Objem liter	Cena €
S477003	230 x 180 x 415	3x1	66,-

### Stojanový systém bez nádob



Č.kat.	pre nádoby	Rozmery mm	Cena €
① LE900813	zakrivené	580 x 525 x 325	57,-
② LE900911	1/1	565 x 525 x 325	52,-
③ LE901012	1/2	360 x 525 x 325	48,80
④ LE901113	1/3	360 x 525 x 325	56,-
⑤ LE901216	1/6	215 x 525 x 325	57,-



# Catering

## Chafing Dish GN1/1 EKO

- celonerezové prevedenie
- 2 x nádoba na palivo
- možnosť stohovania
- s pokrievkou a nádobou GN1/1 - 65 mm



Č.kat.	Rozmery mm	Objem liter	Cena €
S436110	605 x 360 x 240	9	46,60

Všetky ceny sú uvedené bez DPH  
Všetky rozmery sú uvedené vo formáte šírka x hĺbka x výška

## Chafing Dish Roll-Top STANDARD

- celonerezové, leštené prevedenie
- 2 x nádoba na palivo
- s nádobou GN 1/1 65 mm
- pokrievka Roll-Top sa otvára o 90°

Č.kat.	Rozmery mm	Objem liter	Cena €
S434090	600 x 360 x 380	9	114,-



## Chafing Dish okrúhly STANDARD

- celonerezové prevedenie
- s nádobou na palivo

Č.kat.	Rozmery mm	Objem liter	Cena €
S431400	Ø420 x 270	4	45,50
S431750	Ø420 x 320	7,5	61,-



## Chafing Dish s výklopným krytom

- celonerezové prevedenie
- s nádobou na palivo
- model S437041 s nádobou GN1/2 65 mm

Č.kat.	Rozmery mm	Objem liter	Cena €
S437041	575 x 410 x 345	9	130,-



### Chafing Dish Roll-Top PROFI

- celonerezové prevedenie
- 2 x nádoba na palivo
- pokrievka Roll-Top sa otvára 90-180°
- možnosť namontovať špirály S430300 a S430700
- s nádobou GN1/1-65 mm



Č.kat.	Rozmery mm	Objem liter	Cena €
S437011	640 x 470 x 430	8,5	173,-

### Chafing Dish Roll-Top PROFI oválny

- celonerezové prevedenie
- 1 x nádoba na palivo
- pokrievka Roll-Top sa otvára 90-180°



Č.kat.	Rozmery mm	Objem liter	Cena €
S437021	470 x 530 x 530	6,3	119,-

Všetky ceny sú uvedené bez DPH  
Všetky rozmery sú uvedené vo formáte šírka x hĺbka x výška

### Palivo tekuté do Chafing Dish-ov

- kvalitný plameň vďaka bavlnenému knôtu
- možnosť viacnásobného použitia, skladovania a prenášania vďaka uzáveru
- až 4-6 hodín horenia



Č.kat.	Tovar	Cena €
S430001	Palivo tekuté	1,60

### Palivo gélové do Chafing Dish-ov

- možnosť viacnásobného použitia
- až 3 hodiny horenia
- čistý etanol



Č.kat.	Tovar	Objem liter	Cena €
S430002	Palivo gélové	0,2	1,30

### Náhradný gél - vedro



Č.kat.	Tovar	Objem liter	Cena €
S430005	Náhradný gél	16,90	

### Náhradný gél - fľaša



Č.kat.	Tovar	Objem liter	Cena €
S430003	Náhradný gél	1,0	3,70

### Nádoba na palivo



Č.kat.	Výška mm	Cena €
S430010	60	3,20

### POZOR!

- Výrobok je ľahko zápalný!
- Vypitie spôsobuje otravu!
- Chráňte pred deťmi!



### Univerzálny ohrievač pod Chafing Dish

- nahrádza palivo v nádobkách
- výška od 9 do 11,5 cm
- teplota: od 65 do 95 °C



Č.kat.	Rozmery mm	Prípojka/Príkon V/kW	Cena €
S430350	110 x 160 x 115	230/0,35	53,-

### Elektrická špirála na Chafing Dish

- určené k chafingu S436110, S434090 a S437011
- teplota od 65 do 90 °C



Č.kat.	Rozmery mm	Teplota C°	Prípojka/Príkon V/kW	Cena €
S430300	250 x 200	65÷90	230/0,25	59,-

### Elektrická špirála s termostatom

- určené k chafingu S436110, S434090 a S437011
- teplota od 45 do 225 °C
- nastaviteľná teplota



Č.kat.	Rozmery mm	Teplota C°	Prípojka/Príkon V/kW	Cena €
S430700	250 x 200	45÷225	230/0,7	76,-

Všetky ceny sú uvedené bez DPH  
Všetky rozmery sú uvedené vo formáte šírka x hĺbka x výška

### Chafing Dish elektrický EKO

- s gastronádobou GN1/1 - 65 mm
- výkon 760 W
- špirála s termostatom do 85 °C
- vaňa vyrobená z tepelne odolného materiálu



Č.kat.	Rozmery mm	Objem liter	Prípojka/Príkon V/kW	Cena €
S435090	570 x 350 x 285	8	230/0,76	158,-

### Chafing Dish elektrický

- s gastronádobou GN1/1 - 100 mm
- špirála s termostatom
- výkon 2000 W



Č.kat.	Rozmery mm	Objem liter	Prípojka/Príkon V/kW	Cena €
S435130	620 x 480 x 300	13	230/2	206,-

### Chafing Dish elektrický GN1/1 na polievky

- špirála s termostatom
- výkon 2000 W
- 2 naberačky v cene



Č.kat.	Rozmery mm	Objem liter	Prípojka/Príkon V/kW	Cena €
S433241	620 x 480 x 310	2 x 4	230/2	232,-

\*produkt obsahuje ilustračné fotografie

### Ohrevné lampy

- s infračervenými žiarovkami
- ideálne pre udržiavanie jedál v teple
- nastaviteľná výška
- lampy z bezpečnostného skla
- telo z hliníka
- vhodné pre gastronádoby GN1/1



Č.kat.	Rozmery mm	Prípojka/Príkon V/kW	Cena €
S692500	480 x 360 x 605	230/0,5	112,-

### Ohrevné lampy široké - závesné

- montáž na strop
- s infračervenými žiarovkami
- ideálne pre udržiavanie jedál v teple
- nastaviteľná výška od 90 do 170 cm
- so samostatným vypínačom



Č.kat.	Farba	Rozmery mm	Prípojka/Príkon V/kW	Cena €
S692610	šedá	Ø290	230/0,25	66,-
S692611	čierna	Ø290	230/0,25	71,-
S692612	bronz	Ø290	230/0,25	78,-

### Ohrevné lampy úzke - závesné

- montáž na strop
- s infračervenými žiarovkami
- ideálne pre udržiavanie jedál v teple
- nastaviteľná výška od 90 do 170 cm
- so samostatným vypínačom



Č.kat.	Farba	Rozmery mm	Prípojka/Príkon V/kW	Cena €
S692600	šedá	Ø175	230/0,25	58,-
S692601	čierna	Ø175	230/0,25	66,-
S692602	bronz	Ø175	230/0,25	62,-

Všetky ceny sú uvedené bez DPH  
Všetky rozmery sú uvedené vo formáte šírka x hĺbka x výška

### E-kotlík na polievky EKO

- kotol, pokrievka a nádoba na vodu z nerez
- vonkajšia konštrukcia: povrchovo upravená oceľ
- špirála s termostatom



Č.kat.	Rozmery mm	Objem liter	Prípojka/Príkon V/kW	Cena €
S432100	Ø340 x 370	8,5	230/0,4	103,-

### Náhradná nádoba

- pre kotlík S432100



Č.kat.	Rozmery mm	Objem liter	Cena €
S432190	Ø245 x 255	8,5	34,10

### E-kotlík na polievky MINI

- kotol, pokrievka a nádoba na vodu z nerez
- vonkajšia konštrukcia: povrchovo upravená oceľ
- špirála s termostatom



Č.kat.	Rozmery mm	Objem liter	Prípojka/Príkon V/kW	Cena €
S432110	Ø280 x 340	5,7	230/0,3	89,-

## Príbor na servírovanie EKO



Č.kat.	Tovar	Dĺžka mm	Objem liter	Cena €
S420012	Lýžica na servírovanie - perforovaná	310	-	5,70
S420022	Vidlička na servírovanie	300	-	5,10
S420032	Lýžica na servírovanie	315	-	6,20
S420052	Naberačka	310	0,08	8,-

## Kliešte univerzálne



Č.kat.	Dĺžka mm	Cena €
S422241	240	3,-
S422301	300	3,40
S422401	400	3,90

## Kliešte na šalát/špagety



Č.kat.	Dĺžka mm	Cena €
S421060	200	2,80

## Kliešte na mäso



Č.kat.	Dĺžka mm	Cena €
L403500	200	4,20

kompletná ponuka servírovacích klieští na strane: 35

Všetky ceny sú uvedené bez DPH  
Všetky rozmery sú uvedené vo formáte šírka x hĺbka x výška

## Termoska

- vrch z polypropylénu
- nádoba z nerez

Č.kat.	Objem liter	Cena €
S382150	1,5	14,50
S382200	2,0	15,50



## Termoska s pumpou

- vrch z polypropylénu
- nádoba z nerez

Č.kat.	Výška mm	Objem liter	Cena €
S383250	360	2,5	26,40



## Termoska s pumpou

- vrch z polypropylénu
- nádoba z nerez

Č.kat.	Výška mm	Objem liter	Cena €
S383400	380	4,0	34,-
S383500	430	5,0	38,-



### Termoska

- vnútorná časť z hliníku
- vonkajšia časť z nerez
- s výpustným kohútom



Č.kat.	Rozmery mm	Objem liter	Cena €
S385951	Ø230 x 410	9,5	46,70
S385140	Ø230 x 560	14	71,-

### Termoska z nerez

- s klapkou
- s oceľovou vložkou



Č.kat.	Výška mm	Objem liter	Cena €
S386100	235	1	34,50
S386150	250	1,5	34,20
S386200	295	2	37,40

### Nerezová odkvapová miska

- ideálne k termoskám s pumpou, s kohútom, dokonca aj k varičom na víno
- jednoduché čistenie



Č.kat.	Rozmery mm	Cena €
S383140	Ø140 x 20	7,-

### Nerezová odkvapová miska

- ideálne k varičom na víno
- jednoduché čistenie



Č.kat.	Rozmery mm	Cena €
S383300	300 x 150	17,10

### Variče na víno EKO

- z vysoko lešteného nerez
- rozsah termoregulácie: 30°C / 110°C
- s bezpečnostným termostatom
- s ukazovateľom úrovne vody v nádrži
- špirály mimo varný priestor



Č.kat.	Rozmery mm	Objem liter	Prípojka/Príkonn V/kW	Cena €
S751105	Ø280 x 487	10	230/1,5	78,-
S751185	Ø365 x 498	18	230/2,5	89,-



### Variče na víno čierne EKO BLACK

- bezpečnostný termostat
- s ukazovateľom úrovne vody v nádrže
- špirály mimo varný priestor
- rozsah termoregulácie: 30°C / 110°C
- telo z lakovaného nerez



Č.kat.	Rozmery mm	Objem liter	Prípojka/Príkonn V/kW	Cena €
S751087	Ø225 x 495	8,7	230/1,5	96,-
S751205	Ø295 x 570	20,5	230/2,5	119,-



### Varič na víno PROFI 10 L

- z vysoko lešteného nerez
- rozsah termoregulácie: 30°C - 100°C
- s bezpečnostným termostatom
- s ukazovateľom úrovne vody v nádržke
- čas zovretia cca.: 25 min
- špirály mimo varný priestor



Č.kat.	Rozmery mm	Objem liter	Prípojka/Príkonn V/kW	Cena €
S751102	Ø225 x 460	10	230/2,4	92,-

### Varič na víno PROFI 19 L

- z vysoko lešteného nerez
- rozsah termoregulácie: 30°C - 100°C
- s bezpečnostným termostatom
- s ukazovateľom úrovne vody v nádržke
- čas zovretia cca.: 35 min.
- špirály mimo varný priestor



Č.kat.	Rozmery mm	Objem liter	Prípojka/Príkonn V/kW	Cena €
S751192	Ø275 x 580	19	230/2,6	122,-

Všetky ceny sú uvedené bez DPH  
Všetky rozmery sú uvedené vo formáte šírka x hĺbka x výška



### Varič na víno dvojplášťový 9 L

- dvojité steny zaručujú až o 30 % nižšiu spotrebu energie
- nižšia teplota krytu (nižšie riziko popálenia)
- rozsah nastavenia termostatu 30°C - 110°C
- indikátor hladiny v nádrži na nápoje
- bezpečnostný termostat
- odnímateľná odkvapkávacia miska a kohútik bez odkvapkávania

Č.kat.	Rozmery mm	Objem liter	Prípojka/Príkonn V/kW	Cena €
S751209	Ø241 x 480	9	230/2,4	149,-

### Varič na víno dvojplášťový 18 L

- dvojité steny zaručujú až o 30 % nižšiu spotrebu energie
- nižšia teplota krytu (nižšie riziko popálenia)
- rozsah nastavenia termostatu 30°C - 110°C
- indikátor hladiny v nádrži na nápoje
- bezpečnostný termostat
- odnímateľná odkvapkávacia miska a kohútik bez odkvapkávania

Č.kat.	Rozmery mm	Objem liter	Prípojka/Príkonn V/kW	Cena €
S751220	Ø288 x 602	18	230/2,4	169,-

### Perkolátor

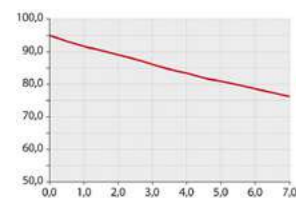
- z vysoko lešteného nerez
- ideálny prístroj na zaparenie kávy, čaju a varenie vody
- v zariadení sa môže dokonca pariť aj zelenina
- po ukončení procesu sa prístroj automaticky prepína na zohrievanie horúceho nápoja
- s ukazovateľom množstva tekutín v nádrži
- zohrieva sa automaticky na 70°C - 80°C
- špirály mimo varný priestor
- dostupné aj dvojplášťové prevedenie

Č.kat.	Rozmery mm	Objem liter	Prípojka/Príkonn V/kW	Cena €
S752120	Ø270 x 530	12	230/1,35	143,-



### Termoizolačná nádoba EKO GN 1/1

- z vysoko odolného polypropylénu
- spĺňajú požiadavky HACCP
- maximálna hĺbka GN nádoby 200 mm



*Teplotná krivka  
termoizolačných nádob  
Vertikálne je znázornená teplota,  
horizontálne čas*



Č.kat.	Rozmery mm	pre nádoby	Cena €
S056231	595 x 395 x 290	GN 1/1 - max. 200 mm	29,90

### Termoizolačná nádoba PROFI GN 1/1

- z vysoko odolného polypropylénu
- spĺňajú požiadavky HACCP

Č.kat.	Rozmery mm	pre nádoby	Cena €
S056151	600 x 400 x 230	GN 1/1 - max. 150 mm	48,80
S056201	600 x 400 x 280	GN 1/1 - max. 200 mm	51,-
S056251	600 x 400 x 320	GN 1/1 - max. 250 mm	46,-
S056301	600 x 400 x 400	GN 1/1 - max. 300 mm	68,-



### Termoizolačná nádoba PREMIUM 600x400

Č.kat.	Rozmery mm	pre nádoby	Cena €
S056203	685 x 485 x 260	600 x 400 - max. 200 mm	69,-
S056303	685 x 485 x 360	600 x 400 - max. 300 mm	81,-

### Termoizolačná nádoba na pizza-kartóny

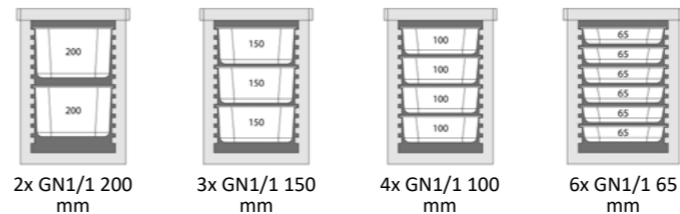
- z vysoko odolného polypropylénu
- spĺňajú požiadavky HACCP

Č.kat.	Rozmery mm	Vnútrná hĺbka	Cena €
S057301	410 x 410 x 330	265	43,80



### Termoizolačný kontajner GN 1/1

- z vysoko odolného polypropylénu
- s extra hrubou penovou izoláciou
- dvere sa otvárajú na 270°
- výborné termoizolačné vlastnosti
- stohovateľný
- možné konfigurácie GN-nádob:



Č.kat.	Rozmery mm	Objem liter	Cena €
S053870	650 x 450 x 625	86	310,-



### Termoizolačný kontajner GN 1/1 200

- výborné termoizolačné vlastnosti
- pre GN nádobu s hĺbkou 200 mm
- uzatváranie na 4 pracky
- stohovateľné

Č.kat.	Rozmery mm	Objem liter	Cena €
S054300	645 x 445 x 315	26	213,-



### Pokrievky pre GN nádoby s tesnením

Č.kat.	pre GN	Cena €
S111014	GN 1/1	28,40
S115014	GN 2/3	23,40
S112014	GN 1/2	20,30
S113014	GN 1/3	15,30
S114014	GN 1/4	14,40
S116014	GN 1/6	9,60



### Ohrevné prepravné vozíky EKO

- s ohrievaním od 30°C do 85°C
- s lisovanými vsuvmi a zaoblenými rohmi
- dvierka sa otvárajú o 270°
- s digitálnym termostatom
- s odolnými brzdenými kolieskami
- dostupné aj špeciálne kombinované chladiace-ohrevné prevedenie s teplotným rozsahom od 0 °C do 85 °C



### Ohrevné vozíky GN1/1

Č. kat.	O785210	O785215	O785220
Rozmery (mm)	570 x 879 x 1114	570 x 879 x 1469	570 x 879 x 1824
Kapacita (GN)	10x GN1/1	15x GN1/1	20x GN1/1
Prípojka/Príkion (V/kW)	230/1,5	230/1,5	230/1,5
Cena €	1760,-	1880,-	2020,-

### Ohrevné vozíky GN2/1

Č. kat.	O787710	O787715	O787720
Rozmery (mm)	775 x 999 x 1114	775 x 999 x 1469	775 x 999 x 1824
Kapacita (GN)	10x GN2/1	15x GN2/1	20x GN2/1
Prípojka/Príkion (V/kW)	230/1,5	230/1,5	230/3
Cena €	1850,-	2050,-	2290,-



### Chladené prepravné vozíky EKO

- s výkonným chladiacim systémom od 0 do 10°C (pri okolitej teplote do 42 °C)
- s digitálnym termostatom
- s odolnými brzdenými kolieskami
- s lisovanými vsuvmi a zaoblenými rohmi
- dvierka sa otvárajú o 270°
- iné typy na vyžiadanie
- dostupný široký výber prevedení



Č. kat.	O781515	O781530
Rozmery (mm)	570 x 880 x 1750	775 x 1000 x 1755
Kapacita (GN)	15x GN1/1	15x GN2/1
Prípojka/Príkion (V/kW)	230V/0,23	230V/0,25
Cena €	2430,-	2770,-



### Ohrevné prepravné vozíky PROFI

- s extra hrubou izoláciou hrubou 70 mm
- s lisovanými vsuvmi a zaoblenými rohmi
- dostupné aj v chladenom a neutrálnom prevedení, aj s presklenými dvierkami
- s ohrievaním od 50°C do 80 °C
- so systémom dovlhčovania



Č. kat.	O797005
Rozmery (mm)	827 x 910 x 1160
Kapacita (GN)	5x GN2/1
Prípojka/Príkion (V/kW)	230/2
Hmotnosť (kg)	84
Cena €	1630,-



### Ohrevné prepravné vozíky PROFI

- s extra hrubou izoláciou hrubou 70 mm
- s lisovanými vsuvmi a zaoblenými rohmi
- dostupné aj v chladenom a neutrálnom prevedení, aj s presklenými dvierkami
- s ohrievaním od 50°C do 80 °C
- so systémom dovlhčovania



Č. kat.	O797011
Rozmery (mm)	827 x 910 x 1816
Kapacita (GN)	11x GN2/1
Prípojka/Príkion (V/kW)	230/2
Hmotnosť (kg)	117
Cena €	1910,-



### Ohrevné prepravné vozíky PROFI

- s extra hrubou izoláciou hrubou 70 mm
- s lisovanými vsuvmi a zaoblenými rohmi
- dostupné aj v chladenom a neutrálnom prevedení, aj s presklenými dvierkami
- s ohrievaním od 50°C do 80 °C
- so systémom dovlhčovania

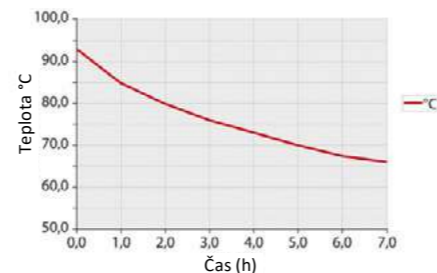


Č. kat.	O797022
Rozmery (mm)	910 x 1517 x 1816
Kapacita (GN)	22x GN2/1
Prípojka/Príkion (V/kW)	230/2
Hmotnosť (kg)	205
Cena €	3000,-



### Termoizolačné nádoby bez výpuste

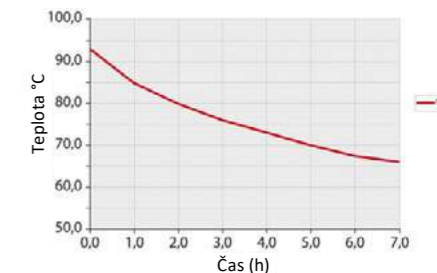
- pokrievka so silikónovým tesnením
- dvojitá stena a hrubá penová izolácia
- dvojité steny, dno aj pokrievka
- 6-izolačných uzáverov pokrievky
- podstava z elastického materiálu, chráni pred mechanickým poškodením a umožňuje skladanie termonádob na seba
- tlakový ventil pre ľahké otváranie nádoby



Teplotná krivka pri 20°C  
okolitej teplote

### Termoizolačné nádoby s výpusťou

- pokrievka so silikónovým tesnením
- dvojitá stena a hrubá penová izolácia
- dvojité steny, dno aj pokrievka
- 6-izolačných uzáverov pokrievky
- podstava z elastického materiálu, chráni pred mechanickým poškodením a umožňuje skladanie termonádob na seba
- tlakový ventil pre ľahké otváranie nádoby



Teplotná krivka pri 20°C  
okolitej teplote



1



2



3



4



5

INOX



1



2



3

INOX

Č.kat.	Rozmery mm	Objem liter	Cena €
1	Ø330 x 235	10	154,-
2	Ø330 x 365	20	191,-
3	Ø330 x 475	30	216,-
4	Ø330 x 585	35	233,-
5	Ø480 x 400	50	252,-

Všetky ceny sú uvedené bez DPH  
Všetky rozmery sú uvedené vo formáte šírka x hĺbka x výška

Č.kat.	Rozmery mm	Objem liter	Cena €
1	Ø360 x 235	10	162,-
2	Ø360 x 365	20	206,-
3	Ø360 x 585	25	214,-

### Cateringový stôl hranatý

- jednoducho skladateľný a prenosný
- rozmery po zložení: 1220 x 610 x 50 mm
- lakovaný kovový rám a nohy



Č.kat.	Rozmery mm	Hmotnosť kg	Cena €
S950112	1220 x 610 x 740	8,9	66,-

### Poťahy na stôl S950112

- určené pre bankety, catering, svadby a pod.
- poťahy vyrobené z pružného materiálu
- zloženie 95 % polyester a 5 % elastán



Č.kat.	Farba	Cena €
S950175	čierna	11,10
S950172	biela	11,40

### Cateringový stôl obdĺžnikový

- jednoducho skladateľný a prenosný
- lakovaný kovový rám a nohy
- rozmery stola po zložení: 920 x 760 x 90 mm



Č.kat.	Rozmery mm	Hmotnosť kg	Cena €
S950118	1840 x 750 x 740	8,8	92,-

### Cateringová lavica

- jednoducho skladateľná a prenosná
- lakovaný kovový rám a nohy
- rozmery lavice po zložení : 910 x 280 x 90 mm



Č.kat.	Rozmery mm	Hmotnosť kg	Cena €
S950120	1820 x 250 x 435	13,7	62,-

### Cateringový stôl okrúhly - malý

- vyrobené z HDPE
- lakovaný kovový rám a nohy
- jednoduché zloženie a prenášanie
- rozmery po zložení: Ø 1150 x 50 mm



Č.kat.	Rozmery mm	Hmotnosť kg	Cena €
S950131	Ø1150 x 740	13,6	87,-

### Poťahy na stôl S950131

- určené pre bankety, catering, svadby a pod.
- poťahy vyrobené z pružného materiálu
- zloženie 95 % polyester a 5 % elastán



Č.kat.	Farba	Cena €
S950167	čierna	16,20
S950164	biela	14,40

### Okrúhly cateringový barový stôl skladací

- jednoducho skladateľný a prenosný
- nosnosť až do 75 kg
- lakovaný kovový rám a nohy



Č.kat.	Rozmery mm	Hmotnosť kg	Cena €
S950141	Ø800 x 1100	9,3	66,-

### Poťah na stôl S950141 - biely

- určené pre, bankety, catering, svadby a pod.
- poťah vyrobený z pružného materiálu
- zloženie 95 % polyester a 5 % elastán



Č.kat.	Cena €
S950160	12,30

### Poťah na stôl S950141 - čierny

- určené pre, bankety, catering, svadby a pod.
- poťah vyrobený z pružného materiálu
- zloženie 95 % polyester a 5 % elastán



Č.kat.	Cena €
S950163	12,30

## Stípič s výsuvnou bariérovou 2 m páskou

Červená páska má pružinu, a preto sa automaticky navinie naspäť do kazety

Pripojte ju ku ďalšiemu stípiču alebo ku nástennému držiakovi



Č.kat.	Rozmery mm	Hmotnosť kg	Cena €
E692660	Ø320 x 900	8	29,90

Len 29,90  
bez dph

## Stojan na taniere

- kapacita 20 tanierov
- rám vyrobený z nehrdzavejúcej ocele
- určené pre taniere s priemerom 160 - 320 mm
- maximálna hmotnosť taniera 1,1 kg



Č.kat.	Rozmery mm	Cena €
S664002	350 x 410 x 880	289,-

všetky ceny uvedené bez DPH  
všetky rozmery sú uvedené vo formáte šírka x hĺbka x výška

## Prepravný vozík na taniere

- kapacita 80 tanierov
- rám vyrobený z nehrdzavejúcej ocele
- má 4 kolieska, 2 s brzdou
- určené pre taniere s priemerom 160 - 320 mm
- maximálna hmotnosť taniera 1,1 kg



Č.kat.	Rozmery mm	Cena €
S664001	720 x 720 x 1820	720,-

### Ohrevné lampy

- ideálne na ohrev terás reštaurácií, sezónnych miestností, sál
- stupeň ochrany proti vode: IP44
- životnosť halogénovej žiarovky pribl. 5000h
- montáž na stenu alebo na strop, dosah 17 m<sup>2</sup>
- dostupný aj model s diaľkovým ovládaním a s 2 úrovňami výkonu



Č.kat.	Rozmery mm	Prípojka/Príkon V/kW	Cena €
S692321	455 x 90 x 100	230/1,5	102,-

### Ohrevné lampy stojanové

- ideálne na ohrievanie záhradných alebo reštauračných terás a pod.
- s možnosťou naklonenia lampy a nastavenia výšky
- dosah ohrevu do 17 m<sup>2</sup>
- životnosť halogénovej žiarovky pribl. 5000h
- stupeň ochrany proti vode: IP44
- 3 úrovne výkonu



Č.kat.	Rozmery mm	Prípojka/Príkon V/kW	Cena €
S692301	Ø585 x 1700 - 2050	230/2,1	229,-

### Ohrevná lampa na slnečník

- možnosť montáže na nohu slnečníka
- potrebný priemer nohy: 30 - 65 mm
- jednoduché sklopenie ohrevných častí, vďaka čomu sa dá slnečník zatvoriť aj s namontovaným ohrievačom
- životnosť halogénovej žiarovky pribl. 5000h
- stupeň ochrany proti vode: IP44
- 3 úrovne výkonu



Č.kat.	Rozmery mm	Hmotnosť kg	Prípojka/Príkon V/kW	Cena €
S692312	Ø1000 x 850	3,6	230/2	125,-

Všetky ceny sú uvedené bez DPH  
Všetky rozmery sú uvedené vo formáte šírka x hĺbka x výška

### Ohrevný stolík

- stupeň ochrany proti vode: IP44
- životnosť halogénovej žiarovky pribl. 5000h
- hmotnosť 17kg



Č.kat.	Rozmery mm	Prípojka/Príkon V/kW	Cena €
S692333	Ø600 x 1100	230/1,5	255,-

### Plynový ohrievač

- nastaviteľným výkonom
- plynová hadica v cene, bez regulátoru tlaku
- piezoelektrické zapalovanie
- spotreba plynu (PB) 945g/h
- telo z lakovanej ocele



Č.kat.	Rozmery mm	Cena €
1 S693225	Ø460 - 813 x 2210	160,-
2 S693226	2210	23,60

### Plynový ohrievač s plameňom

- s nastaviteľným výkonom
- plynová hadica v cene, bez regulátoru tlaku
- elektrické zapalovanie (na AAA batérie)
- spotreba plynu (PB) 945g/h
- vyrobené z nerez, hliníka a tvrdeného skla



Č.kat.	Rozmery mm	Cena €
1 S693210	730 x 2270	360,-
2 S693211	2270	26,80

**Nárezový stroj na údeniny, syry a mäso**

- plášť z ľahkej hliníkovej zliatiny, kryt noža a pohyblivý vozík z nerezovej ocele
- nože vyrobené z chróm-uhlíkovej ocele
- hrúbka rezu od 0 do 13 mm
- vyberateľný kryt čepele
- pevná brúska s párom brúsok na brúsenie čepele



Č. kat.	A722300
Rozmery (mm)	640 x 540 x 470
Priemer noža (mm)	300
Hrúbka plátov (mm)	0 - 13
Hmotnosť (kg)	22,3
Prípojka/Príkion (V/kW)	230/0,25
Cena €	520,-

**Nárezové stroje s nepriľnavým povrchom**

- určené predovšetkým na krájanie syrov a jemnej šunky
- všetky časti, po ktorých sa potraviny pohybujú, majú nepriľnavý povrch
- telo vyrobené z anódovaného hliníka
- nože sú vo všetkých krájačoch uložené šikmo
- nastaviteľná hrúbka plátov od 0 do 8 mm



Č. kat.	A722252	A722302
Rozmery (mm)	520 x 460 x 380	620 x 520 x 470
Priemer noža (mm)	250	300
Hrúbka plátov (mm)	0 - 8	0 - 11
Hmotnosť (kg)	14,3	22,3
Prípojka/Príkion (V/kW)	230/0,15	230/0,25
Cena €	400,-	590,-



# Príprava potravín

**Nárezový stroj 250**

- telo z hliníkovej liatiny, kryt noža a pohyblivý vozík sú vyrobené z anódovaného hliníka
- vozík sa pohybuje na dvoch valčekových ložiskách, zaisťuje tichú a bezpečnú prácu
- nárezové stroje sú vybavené profesionálnymi motormi a kalenými nožmi, ktoré sú vyrobené z chróm-uhlíkovej ocele
- majú pevnú obruč, ktorá zakrýva nôž
- s priesvitným krytom, ktorý zabraňuje rozhadzovaniu krájaných potravín a ručnú príchytku na dotlačacom elemente
- nože sú vo všetkých krájačoch uložené šikmo
- vrátane náhradného remeňa a brúsneho kotúča

Č. kat.	A722250
Rozmery (mm)	520 x 460 x 385
Priemer noža (mm)	250
Hrúbka plátov (mm)	0 - 8
Hmotnosť (kg)	14,3
Prípojka/Príkion (V/kW)	230/0,15
Cena €	345,-

Všetky ceny sú uvedené bez DPH  
Všetky rozmery sú uvedené vo formáte šírka x hĺbka x výška

Robomix®



Vrátane náhradného remeňa a  
brúsneho kotúča



### Nárezové stroje FIMAR

- podklad nárezových strojov je vyhotovený z hliníkovej liatiny
- vzduchom chladený odolný motor
- s pevnou ochrannou obroučou noža
- vozík na dvoch valčekových ložiskách
- s nerezovým nožom
- možnosť dokúpenia teflónového noža na rezanie syrov
- maximálna hrúbka plátov 0 - 15 mm



Č. kat.	F722220	F722250	F722275	F722300
Rozmery (mm)	580 x 405 x 340	620 x 425 x 370	620 x 440 x 390	650 x 495 x 440
Priemer noža (mm)	220	250	275	300
Veľkosť rezu (mm)	190 x 160	220 x 190	220 x 210	220 x 220
Hrúbka plátov (mm)	0 - 15	0 - 15	0 - 15	0 - 15
Hmotnosť (kg)	14	17	18	24
Prípojka/Príkion (V/kW)	230/0,18	230/0,23	230/0,23	230/0,26
Cena €	580,-	680,-	740,-	990,-

### Nárezové stroje FIMAR veľké

- podklad nárezových strojov je vyhotovený z hliníkovej liatiny
- vzduchom chladený odolný motor
- s pevnou ochrannou obroučou noža
- vozík na dvoch valčekových ložiskách
- s nerezovým nožom
- možnosť dokúpenia teflónového noža na rezanie syrov
- maximálna hrúbka plátov 0 - 15 mm



Č. kat.	F722330	F722350	F722370
Rozmery (mm)	770 x 550 x 465	890 x 585 x 480	890 x 585 x 480
Priemer noža (mm)	330	350	370
Veľkosť rezu (mm)	260 x 235	310 x 260	300 x 275
Hrúbka plátov (mm)	0 - 15	0 - 15	0 - 15
Hmotnosť (kg)	32	36	37
Prípojka/Príkion (V/kW)	230/0,37	230/0,37	230/0,37
Cena €	1440,-	1630,-	1730,-

Všetky ceny sú uvedené bez DPH  
Všetky rozmery sú uvedené vo formáte šírka x hĺbka x výška

### Strúhač na tvrdý syr alebo strúhanku

- nie je vhodný na strúhanie mäkkého alebo polotvrdého syru
- výkon až 20 kg za hodinu
- telo a otvor z lešteného hliníka
- strúhací valček z nerezu
- nie je vhodný na sústavný chod



Č. kat.	F725001
Rozmery (mm)	290 x 250 x 310±420
Hmotnosť (kg)	14
Produkcja (kg/h)	20
Prípojka/Príkion (V/kW)	230/0,37
Cena €	358,-

### Zjemňovač mäsa Victor

- zjemňuje mäso narezávaním vlákien
- ideálny na prípravu rezňov, steakov, filetov a pod.
- výkon až 420 ks / hod
- rozmer vkladacieho otvoru 158 x 23 mm
- s protišmykovými nožičkami



Č.kat.	Rozmery mm	Prípojka/Príkion V/kW	Cena €
S721570	500 x 310 x 500	230/0,37	1 050,-



Č.kat.	Cena €
S721571	170,-



Č.kat.	Cena €
S721571	170,-



### Kuter MINI

- telo z eloxovaného hliníka, nádoba z nerez
- kryt nádoby je z vysoko odolného plastu
- na nádobe a kryte nádoby je bezpečnostný spínač
- motorová brzda pre rýchle zastavenie nožov
- oddelená nádoba - nedochádza k zahrievaniu potravín



Č. kat.	F713100
Rozmery (mm)	520 x 320 x 620
Otáčky (ot./min)	730
Objem (liter)	3
Nádoba (mm)	ø210x110
Prípojka/Príkon (V/kW)	230/0,37
Cena €	630,-

### Kutre MIDI

- telo a nádoba z nehrdzavejúcej ocele AISI 304, horný kryt z priehľadného potravinárskeho polykarbonátu
- s bezpečnostnými mikrosplínačmi a brzdou motora
- dostupné aj modely s dvomi rýchlosťami



Č. kat.	F713103	F713105	F713108
Rozmery (mm)	240 x 310 x 485	240 x 310 x 545	240 x 310 x 595
Otáčky (ot./min)	1400	1400	1400
Objem (liter)	3	5	8
Nádoba (mm)	ø210x105	ø210x160	ø210x205
Prípojka/Príkon (V/kW)	230/0,75	230/0,75	230/0,75
Cena €	790,-	840,-	890,-

### Kuter PROFI

- jednoducho odoberateľná nádoba a nože
- model O713110 s 2 rýchlosťami a model O713111 s plynulou reguláciou otáčok
- dostupné aj prevedenie s objemom 20 alebo 50 litrov



Č. kat.	O713110	O713111
Rozmery (mm)	320 x 360 x 610	320 x 360 x 610
Otáčky (ot./min)	600 - 2800	1500 - 3000
Objem (liter)	10	10
Váha (kg)	35	36
Prípojka/Príkon (V/kW)	230/1,5	400/1,3
Cena €	1420,-	1570,-

### Plničky klobás

- vyrobené kompletne z nerez
- intuitívne mechanické ovládanie
- s dvomi rýchlosťami
- jednoducho vyberateľný piest pre zjednodušenie naplňovania a čistenia
- v cene 4 ks oceľových naplňovacích lievikov s priermi - 16, 22, 32 a 38 mm

### Plnička klobás 5 L



### Plnička klobás 7 L



### Plnička klobás 10 L



Č.kat.	Rozmery mm	Objem liter	Cena €
S721305	320 x 290 x 680	5	220,-
S721307	320 x 330 x 830	7	260,-
S721310	400 x 360 x 640	10	270,-

### Formovač na placky mäsa

- ideálne na hamburgerové placky
- telo z hliníka
- všetky časti, čo prichádzajú do kontaktu s mäsom, sú z nerez
- s praktickým držiakom na celofán medzi placky



Č. kat.	F726100	F726130
Rozmery (mm)	320 x 250 x 300	330 x 250 x 300
Priemer placky (mm)	100	130
Cena €	142,-	152,-

### Balenie celofánu do formovača

Č. kat.	F726105	F726135
Balenie (kg)	1	1
Rozmer (mm)	100	130
Cena €	29,-	30,50



### Mlynček na mäso 12 EKO

- nože a sitko z nerezú
- samoostriaci nôž
- vstupný otvor Ø52 mm
- možnosť dokúpenia náhradných nožov a sítok rôznych veľkostí
- v cene 6 mm sitko
- dostupné aj s nerezovým UNGER systémom



#### s liatinovou hlavou

Č. kat.	F721122
Rozmery (mm)	400 x 250 x 500
Produkcia (kg/h)	160
Prípojka/Príkonnosť (V/kW)	230/0,75
Cena €	660,-

#### s nerezovou hlavou

Č. kat.	F721123
Rozmery (mm)	400 x 290 x 510
Produkcia (kg/h)	160
Prípojka/Príkonnosť (V/kW)	230/0,75
Cena €	720,-

### Mlynček na mäso 12 PROFI

- s kompletne odnímateľnou hlavou, ktorú je možné v súlade s HACCP skladovať v chladničke
- hlava je umývateľná v umývačke riadu
- telo z lešteného hliníka
- nože a sitko z nerezú, samoostriaci nôž
- vstupný otvor Ø52 mm
- v cene 6 mm sitko
- dostupné aj s nerezovým UNGER systémom



#### s nerezovou hlavou

Č. kat.	F721125
Rozmery (mm)	400 x 290 x 510
Produkcia (kg/h)	160
Prípojka/Príkonnosť (V/kW)	230/0,75
Cena €	810,-

Všetky ceny sú uvedené bez DPH  
Všetky rozmery sú uvedené vo formáte šírka x hĺbka x výška

### Mlynček na mäso 22

- s kompletne odnímateľnou hlavou, ktorú je možné v súlade s HACCP skladovať v chladničke
- hlava je umývateľná v umývačke riadu
- telo z lešteného hliníka
- nože a sitko z nerezú, samoostriaci nôž
- vstupný otvor Ø52 mm
- v cene 6 mm sitko
- dostupné aj s nerezovým UNGER systémom



#### s nerezovou hlavou

Č. kat.	F721222
Rozmery (mm)	450 x 290 x 520
Produkcia (kg/h)	300
Prípojka/Príkonnosť (V/kW)	230/0,75
Cena €	920,-

### Mlynček na mäso 32

- telo z nerezú
- s bezpečnostným mikrospínačom na zásobníku
- vstupný otvor Ø76 mm
- nože a sitko z nerezú, samoostriaci nôž
- v cene 6 mm sitko
- dostupné aj s nerezovým UNGER systémom
- dostupné aj prevedenie na 230V za príplatok



Č. kat.	F721322
Rozmery (mm)	490 x 340 x 530
Produkcia (kg/h)	300÷500
Prípojka/Príkonnosť (V/kW)	400/2,2
Hmotnosť (kg)	53
Cena €	1970,-

### Šajby do mlynčiekov na mäso



#### Pre mlynčeky 12

Č. kat.	Rozmery dier mm	Cena €
F729123	ø3	28,10
F729124	ø4,5	25,70
F729126	ø6	25,70
F729128	ø8	25,70

#### Pre mlynčeky 22

Č. kat.	Rozmery mm	Cena €
F729223	ø3	35,30
F729224	ø4,5	30,50
F729226	ø6	30,50
F729228	ø8	30,50

#### Pre mlynčeky 32

Č. kat.	Rozmery mm	Cena €
F729323	ø3	48,20
F729324	ø4,5	40,10
F729326	ø6	40,10
F729328	ø8	40,10

### Nože do mlynčiekov



Č.kat.	Pre mlynček	Cena €
F729512	12	12,50
F729522	22	14,70
F729532	32	18,40

Všetky ceny sú uvedené bez DPH  
Všetky rozmery sú uvedené vo formáte šírka x hĺbka x výška

### Nadstavce na plnenie klobás



#### Pre mlynčeky 12

Č. kat.	Rozmery mm	Cena €
F729412	ø15	9,70
F729413	ø20	9,70

#### Pre mlynčeky 22

Č. kat.	Rozmery mm	Cena €
F729422	ø15	9,70
F729423	ø20	9,70
F729424	ø30	9,70

#### Pre mlynčeky 32

Č. kat.	Rozmery mm	Cena €
F729432	ø20	9,70
F729433	ø30	9,70

### Nadstavce na pasírovanie paradajok



Č.kat.	Pre mlynček	Cena €
F729600	12	169,-

### Krájač chleba

- rovnomerne nakrája chlieb na krajce s hrúbkou 16 mm
- všetky povrchy v kontakte s chlebom sú vyrobené z nerezového materiálu
- vďaka kolieskam a rukovätiam sa dá ľahko prepraviť na požadované miesto
- krájanie chleba zabezpečuje ľahko ovládateľné rameno
- s tlakovým systémom, ktorý sa prispôbuje výške chleba
- vďaka nastavovaciemu ramenu krája chlieb bez toho, aby ho drvil a lámal
- stroj sa na konci procesu rezania automaticky vypne
- telo s kvalitným lakovaním



Č. kat.	O766000
Rozmery (mm)	765 x 750 x 1095
Prípojka/Príkonnosť (V/kW)	230/0,37
Hmotnosť (kg)	131
Cena €	2210,-

### Tyčový ručný mixér MINI

- tyč vyrobená z nerez AISI 304
- bez regulácie otáčok a s jednou tyčou
- s tepelnou poistkou, ktorá zabraňuje prehriatiu motora



Č. kat.	F692450
Rozmery (mm)	107 x 72 x 499
Dĺžka tyče (mm)	250
Otáčky (ot./min)	14000
Prípojka/Príkon (V/kW)	230/0,2
Hmotnosť (kg)	1,08
Cena €	153,-



\*možné objednať aj metličky iba jednotlivo



### Náhradné tyče k tyčovému mixéru FIMAR

Č. kat.	F692501	F692551	F692552	F692553
Určené pre	F692500		F692550 a F692560	
Dĺžka (mm)	250	300	400	600
Cena €	88,-	107,-	107,-	134,-



### Náhradný šľahač nadstavec\*

Č. kat.	F692554	F692556
Typ	kompletný nadstavec	metlička 1ks
Určené pre	F692560	F692560
Cena €	118,-	22,90

Všetky ceny sú uvedené bez DPH  
Všetky rozmery sú uvedené vo formáte šírka x hĺbka x výška

### Tyčový ručný mixér 300 a 400

- jedna rýchlosť
- k F692550 možnosť dokúpenia tyče odlišnej veľkosti
- nie je možné dokúpiť nadstavec na šľahanie
- odnímateľná tyč

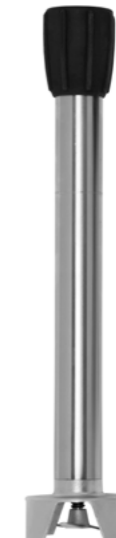


Č. kat.	F692500	F692550
Rozmery (mm)	135 x 100 x 600	155 x 120 x 710
Dĺžka tyče (mm)	300	400
Otáčky (ot./min)	13000	11000
Prípojka/Príkon (V/kW)	230/0,25	230/0,4
Hmotnosť (kg)	2,2	4,5
Cena €	178,-	212,-

všetky ceny uvedené bez DPH  
všetky rozmery sú uvedené vo formáte šírka x hĺbka x výška

### Tyčový ručný mixér SET

- dĺžka tyče: 400 mm a dĺžka šľahača: 350 mm
- možnosť dokúpenia tyče odlišnej veľkosti
- s plynulou reguláciou otáčok
- odnímateľná tyč



Č. kat.	F692560
Rozmery (mm)	155 x 120 x 710/790
Dĺžka tyče (mm)	400
Dĺžka šľahača (mm)	350
Otáčky tyče(ot./min)	2500÷11000
Otáčky šľahača(ot./min)	250÷1500
Prípojka/Príkon (V/kW)	230/0,4
Hmotnosť (kg)	4,5
Cena €	346,-

**Krájač zeleniny EKO**

- výkon: 40 kg/h
- vhodné na krájanie zeleniny, ovocia, syra a pod.
- z lešteného hliníka
- 2 mikrosplínače garantujú bezpečnosť pri práci
- v balení sú 3 strúhacie kotúče  $\varnothing 2$ ,  $\varnothing 4,5$ ,  $\varnothing 7$  mm a 2 krájacie kotúče 2 mm, 4 mm
- veľký podávací otvor: 160 x 70 mm
- malý podávací otvor:  $\varnothing 50$  mm



5 kotúčov v cene!

**Krájač zeleniny s veľkým otvorom**

- s extra veľkým otvorom
- vhodné na krájanie zeleniny, ovocia, syra a pod.
- z lešteného hliníka
- 2 mikrosplínače garantujú bezpečnosť pri práci
- v balení sú 3 strúhacie kotúče  $\varnothing 2$ ,  $\varnothing 4,5$ ,  $\varnothing 7$  mm a 2 krájacie kotúče 2 mm, 4 mm
- otvor:  $\varnothing 165$  mm



5 kotúčov v cene!



Č. kat.	A713003
Rozmery (mm)	290 x 560 x 560
Produkcia (kg/h)	do 40
Prípojka/Príkon (V/kW)	230/0,55
Hmotnosť (kg)	27
Cena €	590,-

Všetky ceny sú uvedené bez DPH  
Všetky rozmery sú uvedené vo formáte šírka x hĺbka x výška



Č. kat.	A713265
Rozmery (mm)	325 x 535 x 655
Otáčky (ot./min)	255
Prípojka/Príkon (V/kW)	230/0,75
Hmotnosť (kg)	25
Cena €	690,-

### Krájač zeleniny FIMAR

- profesionálne vyhotovenie
- vrch z hygienicky nezávadného tvrdeného plastu
- polyuretánový lak, odolný voči poškrabaniu
- dva plniace otvory
- jednoduchá obsluha a čistenie
- balenie obsahuje iba vyhadzovací kotúč



dostupný aj model v kompletnom nerezovom prevedení



Č. kat.	F713201
Rozmery (mm)	220 x 610 x 520
Otáčky (ot./min)	255
Prípojka/Príkon (V/kW)	230/0,37
Hmotnosť (kg)	22
Cena €	540,-

Všetky ceny sú uvedené bez DPH  
Všetky rozmery sú uvedené vo formáte šírka x hĺbka x výška



### Strúhací kotúč V

Č.kat.	Rozmery mm	Vhodné pre	Cena €
1 A713601	1	F713201 / A713003/ A713265	29,90

### Strúhací kotúč

Č.kat.	Rozmery mm	Vhodné pre	Cena €
2 A713602	2	F713201 / A713003/ A713265	29,90
A713603	3		29,90
3 A713605	5		29,90
A713607	7		29,90

### Krájací kotúč

Č.kat.	Rozmery mm	Vhodné pre	Cena €
4 A713501	1	F713201 / A713003/ A713265	45,-
A713502	2		45,-
5 A713504	4		45,-
A713506	6		45,-
6 A713508	8		45,-
A713510	10		45,-

### Krájací kotúč juliene

Č.kat.	Rozmery mm	Vhodné pre	Cena €
7 A713801	2,5	F713201 / A713003/ A713265	68,-

### Kockovač

- potrebné kombinovať s krájacím kotúčom rovnakej hrúbky!
- vhodné iba k uvedeným krájačom zeleniny

Č.kat.	Rozmery mm	Vhodné pre	Cena €
8 A713551	8 x 8	F713201 / A713003/	68,-
A713552	10 x 10		68,-
A713553	8 x 8	A713265	68,-
A713554	10 x 10		68,-

### Hranolkovač

- potrebné kombinovať s krájacím kotúčom rovnakej hrúbky!
- vhodné iba k uvedeným krájačom zeleniny

Č.kat.	Rozmery mm	Vhodné pre	Cena €
9 A713561	8 x 8	F713201 / A713003/	59,-
A713562	10 x 10		A713265



### Švédske zariadenia na prípravu potravín

- vynikajúce spracovanie potravín na najvyššej úrovni
- vysokokvalitné stroje s veľmi dlhou životnosťou
- vďaka viac než 80 ročnej skúsenosti je firma Hällde jedna zo svetových lídrov v oblasti spracovania potravín
- do portfólia firmy Hällde patria: krájače zeleniny, kutre, kombinované krájače zeleniny, kutre a mixéry



### Kombinovaný kuter/krájač zeleniny

- balenie obsahuje iba vyhadzovací kotúč
- 4 rýchlosti
- horná časť z hliníka, dolná časť z plastu
- vhodné kotúče nájdete na strane 157



Č. kat.	CC34
Rozmery (mm)	280 x 350 x 465
Produkcia (kg/h)	120
Otáčky (ot./min)	500/800/1450/2650
Prípojka/Príkon (V/kW)	230/1
Cena €	2 090,-

Všetky ceny sú uvedené bez DPH  
Všetky rozmery sú uvedené vo formáte šírka x hĺbka x výška

### Krájač zeleniny Hällde - MEDIUM

- krájač zeleniny pre malé/stredné prevádzky
- telo kompletne z anodizovaného hliníka
- vďaka ozubenému planetárnemu prevodu sa sila motoru prenáša čo najefektívnejším spôsobom
- možné objednať aj trojfázové prevedenie
- balenie obsahuje iba vyhadzovací kotúč
- vhodné kotúče nájdete na strane 157

Č. kat.	RG100
Rozmery (mm)	215 x 450 x 495
Dĺžka tyče (mm)	400
Produkcia (kg/h)	300
Prípojka/Príkon (V/kW)	230/0,25
Otáčky (ot./min)	350
Cena €	2 010,-



### Krájač zeleniny Hällde - BIG

- krájač zeleniny pre stredné/veľké prevádzky
- telo kompletne z anodizovaného hliníka
- vďaka ozubenému planetárnemu prevodu sa sila motoru prenáša čo najefektívnejším spôsobom
- možné objednať aj trojfázové prevedenie
- balenie obsahuje iba vyhadzovací kotúč
- vhodné kotúče nájdete na strane 157

Č. kat.	RG200	RG250
Rozmery (mm)	215 x 475 x 515	285 x 450 x 586
Produkcia (kg/h)	420	600
Prípojka/Príkon (V/kW)	230/0,25	230/0,55
Otáčky (ot./min)	350	350
Cena €	2 960,-	3 870,-



Video



### Sety kotúčov pre CC34



Č.kat.	Obsahuje	Cena €
HA84081	krájač 4 mm strúhač 4mm	130,-
HA84082	krájač 2 a 4 mm strúhač 4 mm hranolkovač 2 x 2 mm	273,-



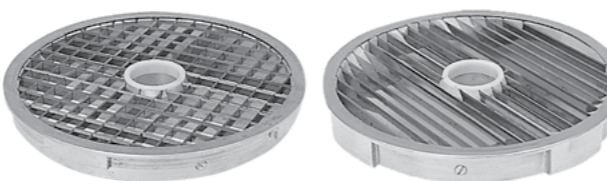
### Sety kotúčov pre RG100 \*

Č.kat.	Obsahuje	Cena €
HA84010	krájač 1,5 a 4 mm strúhač 2 a 8 mm	560,-
HA84011	krájač 1,5, 4 a 10 mm strúhač 2 a 8 mm hranolkovač 4 x 4 mm kockovač 10x10 mm	1 100,-



### Sety kotúčov pre RG200 a 250 \*

Č.kat.	Obsahuje	Cena €
HA84012	krájač 1,5 a 4 mm strúhač 2 a 8 mm	650,-
HA84013	krájač 1,5, 4 a 10 mm strúhač 2 a 8 mm hranolkovač 4 x 4 mm kockovač 10 x 10 mm	1 220,-



\* Kompletná ponuka kotúčov na vyžiadanie!

### Stôl pre krájač zeleniny

- s gastronádobou
- GN1/1 - 100 mm



Č. kat.	Cena €
HA25270	740,-

### Vozík pod krájač zeleniny

- s gastronádobou
- GN1/1 - 200 mm



Č. kat.	Cena €
HA40721	850,-

Všetky ceny sú uvedené bez DPH  
Všetky rozmery sú uvedené vo formáte šírka x hĺbka x výška

### Mechanická škrabka na zemiaky EKO

- pokrievka z tvrdého plastu, priehľadná
- bezpečnostný spínač
- nastaviteľná časovač do 5 minút
- prevedenie z nerez
- možnosť zakúpenia separátoru, ktorý možno zasunúť pod zariadenie (S789003)

Č. kat.	S789061	S789120
Rozmery (mm)	450 x 830 x 930	450 x 830 x 930
Kapacita (kg/cyklus)	6	12
Produkcia (kg/h)	60	120
Prípojka/Príkion (V/kW)	400/0,55	400/0,55
Cena €	1 100,-	1 340,-

### Separátor odpadu

- vyhotovený z nerez



Č. kat.	S789003
Cena €	106,-

### Mechanická škrabka na zemiaky

- pokrievka z tvrdého plastu, priehľadná
- so spodným brúsnym kotúčom a bočnou brúsnou plochou v cene
- nastaviteľný časovač do 4 minút
- prevedenie z nerez



S bočnou brúsnou plochou v cene



Č. kat.	F789181
Rozmery (mm)	400 x 770 x 930
Kapacita (kg/cyklus)	18
Produkcia (kg/h)	220
Prípojka/Príkion (V/kW)	400/1,1
Cena €	1630,-



Video



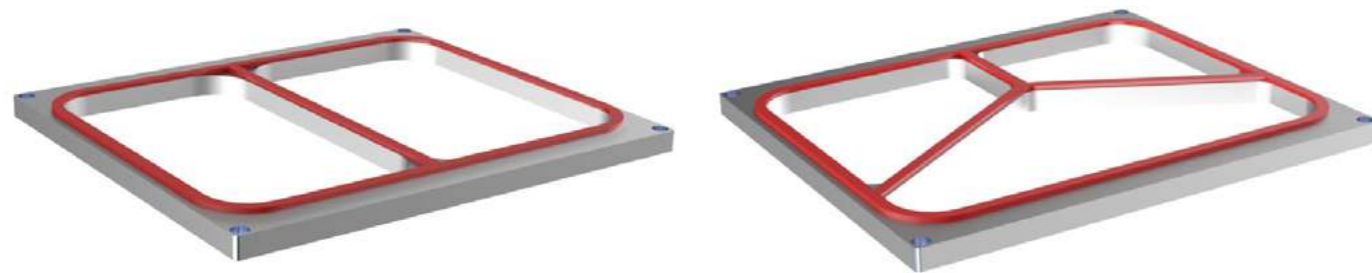
### Zatavovací stroj na jednorazové obaly EKO

- šírka tepelne zvárateľnej fólie 190 mm
- vhodné sú na polypropylénové nádoby s rozmermi 227x178x100 mm
- balenie obsahuje 1ks jednodomrovej formy
- podávač fólie s napínačom zabraňuje zvlneniu fólie
- neprílnavý tesniaci povrch
- regulácia teploty v rozsahu od 0°C do 220°C
- automatický systém rezania fólie s vysúvacou čepeľou
- s indikátorom pre dosiahnutie prevádzkovej teploty
- čas ohrevu do 10 minút, čas zvárania do 3 sekúnd
- protišmykové nožičky



Č. kat.	S691935
Rozmery (mm)	250 x 565 x 220
Hmotnosť (kg)	9,4
Prípojka/Príkonnosť (V/kW)	230/0,65
Cena €	720,-

### Formy zatavovací stroj fólií EKO



Model	Rozmery nádob (mm)	Počet otvorov	Cena €	Model	Rozmery nádob (mm)	Počet otvorov	Cena €
S691936	178 x 227	2	79,-	S691937	178 x 227	3	79,-

Všetky ceny sú uvedené bez DPH  
Všetky rozmery sú uvedené vo formáte šírka x hĺbka x výška

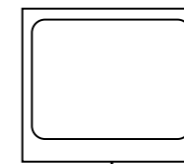
### Zatavovací stroj na jednorazové obaly PROFI

- kompaktný poloautomatický vrchný uzáver na zatavovací stroj
- vhodná na balenie rôznych produktov a jedál
- konštrukcia a veko z nerezovej ocele
- hliníkové formy vysokej kvality
- formy sa ľahko vymieňajú
- široký sortiment foriem v rôznych tvaroch
- s digitálnym ovládaním
- formy nie sú v cene

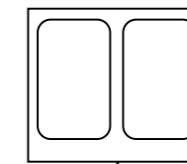


Č. kat.	F691950
Rozmery (mm)	400 x 500 x 600
Hmotnosť (kg)	26
Prípojka/Príkonnosť (V/kW)	230/1,2
Cena €	1580,-

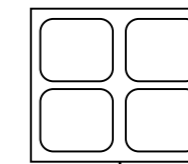
### Formy pre zatavovací stroj PROFI



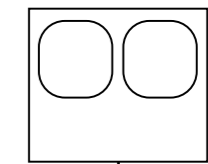
- GN 1/2
- 265 x 320



- GN 1/4
- 265 x 160



- GN 1/8
- 160 x 130



- 2 x
- 180 x 180

Model	Rozmery nádob (mm)	Počet otvorov	Cena €
F691951	265 x 320	1	175,-
F691952	265 x 160	2	183,-
F691953	160 x 130	4	183,-
F691954	180 x 180	2	183,-



### Vákuovací stroj komorový EKO

- digitálne ovládanie
- dĺžka zvaru: 290 mm
- kompletne z nerez
- poklop zo špeciálneho hrubého polykarbonátu
- nastaviteľný čas zatavovania 5 až 60 sekúnd
- rozmery komory: 300x350x50 mm
- maximálne vákuum: 80 %
- nie je vhodný na sústavný chod!!

Č. kat.	S691310
Rozmery (mm)	360 x 430 x 378
Dĺžka zvaru (mm)	290
Prípojka/Príkon (V/kW)	230/0,63
Cena €	1 020,-



### Vákuovací stroj komorový PROFI

- vhodné aj pre väčšie prevádzky
- použiteľný aj na tekuté potraviny
- kompletne z nerez
- digitálne ovládanie
- 6 prednastaviteľných programov
- dĺžka zvaru: 250, 300, 400 alebo 500 mm
- výkon pumpy od 4 m3/h do 25 m3/h
- olejová pumpa
- vymeniteľná zvarová lišta
- predpríprava na použitie konzervačných plynov
- dostupné aj iné modely
- maximálne vákuum: 98%

Č. kat.	E970040	E970041	E970042	E970043
Rozmery (mm)	320 x 500 x 270	460 x 410 x 430	560 x 510 x 460	610 x 630 x 500
Rozmery komory (mm)	260 x 300 x 110	310 x 350 x 190	410 x 450 x 220	520 x 520 x 220
Dĺžka zvaru (mm)	250	300	400	500
Prípojka/Príkon (V/kW)	230/0,35	230/0,45	230/0,75	230/0,75
Výkon (m3/h)	4	8	20	25
Cena €	1530,-	1780,-	2030,-	2780,-

Všetky ceny sú uvedené bez DPH  
Všetky rozmery sú uvedené vo formáte šírka x hĺbka x výška



Video



### Vákuovací stroj EKO

- ideálne na vákuovanie potravín s nízkym obsahom vlhkosti
- maximálne vákuum: 80%
- určené pre trojvrstvové sáčky
- digitálne ovládanie
- dĺžka zvaru: 350 mm alebo 400 mm
- výkon pumpy 1,2 m3/h

Č. kat.	E970031	E970032
Rozmery (mm)	370 x 260 x 130	420 x 260 x 130
Dĺžka zvaru (mm)	350	400
Prípojka/Príkon (V/kW)	230/0,25	230/0,27
Výkon pumpy (m3/h)	1,2	1,2
Cena €	350,-	420,-



### Vákuovacie sáčky EKO

- pre komorové vákuovacie stroje
- hrúbka sáčku 75 µm
- použiteľné od -18 do 99°C
- balené po 100 ks

Č.kat.	Rozmery mm	Teplota °C	Cena €
S691914	160 x 230	do 99	6,20
S691915	200 x 300	do 99	9,90
S691916	250 x 350	do 99	12,90



### Vákuovacie sáčky PROFI

- pre komorové vákuovacie stroje
- vhodné aj na varenie v konvektomatoch
- použiteľné pri teplotách od -18 do 120°C
- balené po 100 ks.

Č.kat.	Rozmery mm	Teplota °C	Cena €
S691921	150 x 250	do 120	13,20
S691922	200 x 300	do 120	20,90
S691923	250 x 350	do 120	30,20



### Vákuovacie sáčky trojvrstvové

- trojvrstvové vrecká pre bezkomorové a komorové baliace stroje
- použiteľnosť od -18 do 99°C
- hrúbka sáčku 95 µm +/-7%
- balené po 100 ks
- teplotný rozsah zvrárania 110-160 °C

Č.kat.	Rozmery mm	Teplota °C	Cena €
S691907	160 x 230	do 99	8,90
S691908	200 x 300	do 99	13,90
S691909	250 x 350	do 99	19,70



**Kuchynský robot**

- plynulá regulácia otáčok do 1000 ot./min
- s nerezovou nádobou s objemom 5 l a 7 l
- telo z nerez
- 3 nadstavce v cene: na miešanie, miesenie a šľahanie
- všetky časti, ktoré prichádzajú do kontaktu s potravinami z nerez

Č. kat.	F782050	F782070
Rozmery (mm)	380 x 240 x 500	380 x 240 x 550
Planet otáčky (ot./m)	do 0 do 302	do 0 do 302
Otáčky (ot./min)	od 0 do 1000	od 0 do 1000
Prípojka/Príkon (V/kW)	230/0,5	230/0,5
Hmotnosť (kg)	13	15
Cena €	370,-	420,-

**Robot B10**

- 3 rýchlosti práce
- s robustnými tlačidlami
- nerezová nádoba s objemom 10 l
- 3 nadstavce v cene: na miešanie, miesenie a šľahanie
- všetky časti, ktoré prichádzajú do kontaktu s potravinami z nerez
- bez možnosti montáže mlynčeka na mäso
- nie je vhodný na pizzacesto a pod.
- max. objem hotového cesta 3,5 kg
- Pozor! Pri zmene otáčok miešania musí byť robot zastavený!

Č. kat.	C784100
Rozmery (mm)	450 x 470 x 600
Objem (Liter)	10
Max. cesto (kg)	3,5
Otáčky (ot./min)	148 / 244 / 480
Prípojka/Príkon (V/kW)	230/0,6
Hmotnosť (kg)	70
Cena €	590,-

Všetky ceny sú uvedené bez DPH  
Všetky rozmery sú uvedené vo formáte šírka x hĺbka x výška

**Robot B20 bez mlynčeka na mäso**

- možnosť dokúpenia mlynčeka na mäso
- 3 rýchlosti práce
- s robustnými tlačidlami
- nerezová nádoba s objemom 20 l
- 3 nadstavce v cene: na miešanie, miesenie a šľahanie
- možnosť dokúpenia náhradných nadstavcov aj nádoby
- všetky časti, ktoré prichádzajú do kontaktu s potravinami z nerez
- nie je vhodný na pizzacesto a pod.
- max objem hotového cesta 6 kg
- -Pozor! Pri zmene otáčok miešania musí byť robot zastavený!

**Robot B20 na 230 V**

Č. kat.	C784207
Rozmery (mm)	490 x 540 x 780
Objem (Liter)	20
Max. cesto (kg)	6
Otáčky (ot./min)	197 / 317 / 462
Prípojka/Príkon (V/kW)	230/1,1
Hmotnosť (kg)	80
Cena €	840,-

**Robot B20 na 400 V**

Č. kat.	C784208
Rozmery (mm)	490 x 540 x 780
Objem (Liter)	20
Max. cesto (kg)	6
Otáčky (ot./min)	197 / 317 / 462
Prípojka/Príkon (V/kW)	400/1,1
Hmotnosť (kg)	80
Cena €	840,-

**Mlynček na mäso**

- k robotom C784207 a C784208
- v cene šajby s priemerom 6 a 8 mm

Č. kat.	C784209
Cena €	195,-



**Robot B30F4 s mlynčekom na mäso**

- 3 rýchlosti práce
- s robustnými tlačidlami
- nerezová nádoba s objemom 25 l
- všetky časti, ktoré prichádzajú do kontaktu s potravinami z nerez
- nie je vhodný na pizzacesto a pod.
- max. objem hotového cesta 9 kg
- Pozor! Pri zmene otáčok miešania musí byť robot zastavený!



- s 3 nadstavcami: na miešanie, miesenie a šľahanie

Č. kat.	C784320
Rozmery (mm)	510 x 570 x 890
Objem (Liter)	25
Otáčky (ot./min)	125/204/430
Prípojka/Príkonnosť (V/kW)	400/1,5
Hmotnosť (kg)	110
Cena €	1390,-

**Robot B40**

- 3 rýchlosti práce
- s robustnými tlačidlami
- nerezová nádoba s objemom 40 l
- všetky časti, ktoré prichádzajú do kontaktu s potravinami z nerez
- bez možnosti montáže mlynčeka na mäso
- nie je vhodný na pizzacesto a pod.
- max. objem hotového cesta 12 kg
- Pozor! Pri zmene otáčok miešania musí byť robot zastavený!



- s 3 nadstavcami: na miešanie, miesenie a šľahanie

Č. kat.	C784400
Rozmery (mm)	580 x 590 x 1230
Objem (Liter)	40
Otáčky (ot./min)	109/170/397
Prípojka/Príkonnosť (V/kW)	400/1,5
Hmotnosť (kg)	250
Cena €	2090,-

Všetky ceny sú uvedené bez DPH  
Všetky rozmery sú uvedené vo formáte šírka x hĺbka x výška

**Robot B60A**

- 3 rýchlosti práce
- s robustnými tlačidlami
- nerezová nádoba s objemom 60 l
- 3 nadstavce v cene: na miešanie, miesenie a šľahanie
- všetky časti, ktoré prichádzajú do kontaktu s potravinami z nerez
- bez možnosti montáže mlynčeka na mäso
- nie je vhodný na pizzacesto a pod.
- max. objem hotového cesta 26 kg
- v cene vozík na prepravu nádoby na miešanie!
- s elektrickým zdvižným mechanizmom!
- Pozor! Pri zmene otáčok miešania musí byť robot zastavený!

Č. kat.	C784600
Rozmery (mm)	870 x 950 x 1580
Objem (Liter)	60
Otáčky (ot./min)	114/221/458
Prípojka/Príkonnosť (V/kW)	400/1,8
Hmotnosť (kg)	450
Cena €	3450,-



s vozíkom na prepravu kotlíka



s elektrickým zdvižným mechanizmom!



### Náhradný nadstavec na miešanie



Č. kat.	C784101	C784201	C784321	C784401	C784601
K robotom	B10	B20	B30F4	B40	B60
Cena €	44,-	70,-	97,-	179,-	243,-

### Náhradný nadstavec na miesenie



Č. kat.	C784102	C784202	C784322	C784402	C784602
K robotom	B10	B20	B30F4	B40	B60
Cena €	44,-	70,-	97,-	179,-	243,-

### Náhradný nadstavec na šľahanie



Č. kat.	C784103	C784203	C784323	C784403	C784603
K robotom	B10	B20	B30F4	B40	B60
Cena €	44,-	70,-	97,-	179,-	243,-

### Náhradná nádoba



Č. kat.	C784104	C784204	C784324	C784404	C784604
K robotom	B10	B20	B30F4	B40	B60
Cena €	73,-	124,-	194,-	291,-	473,-

Všetky ceny sú uvedené bez DPH  
Všetky rozmery sú uvedené vo formáte šírka x hĺbka x výška

### Výrobnik cestovín

- vhodný pre profesionálne gastronomické prevádzky
- v cene nie sú zahrnuté matrice
- model F787040 v cene aj s nožom na krájanie cestovín
- s praktickou mriežkou pre pridávanie ingrediencií

Č. kat.	F787025	F787040
Rozmery mm	300 x 550 x 425/540	307 x 594 x 525/610
Kapacita (kg)	2	3,5
Produkcia (kg/h)	8	13
Prípojka/Príkonn (V/kW)	230/0,37	230/0,75
Hmotnosť (kg)	26,5	35
Cena €	1620,-	2660,-

### Nadstavce na cestoviny

Č. kat.	Druh	Cena €
F787200	všetky pre F787025 (okrem pasta sfoglia)	59,-
F787400	všetky pre F787040 (okrem pasta sfoglia)	59,-

### Nôž na porcovanie cestovín

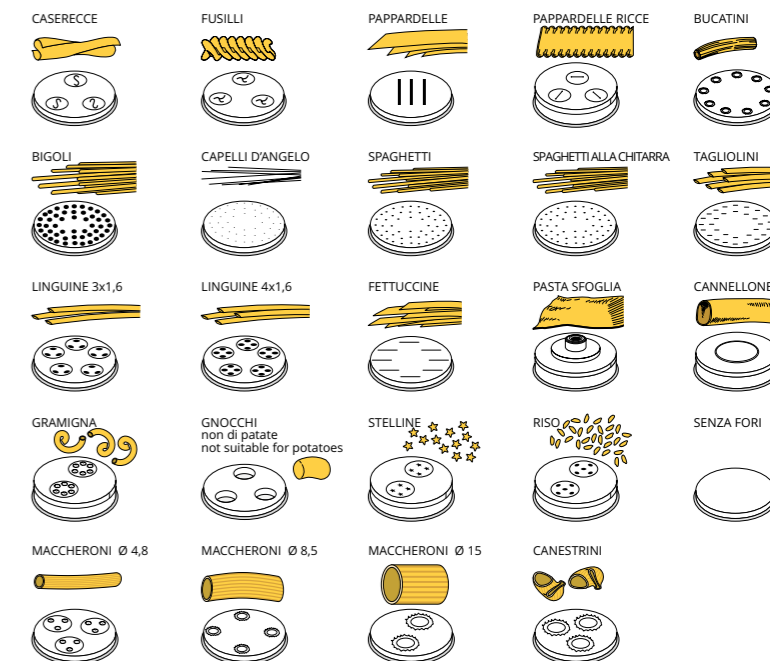
- možnosť dokúpiť k výrobníku cestovín F787025



Č. kat.	Cena €
F787100	465,-



Video



## Miesič cesta PROFI

- s neoddeliteľnou nádobou a pevnou hlavou
- s nerezovým ochranným krytom
- nádoba a hnetací hák z nerez
- silná a spoľahlivá prevodovka
- dostupné aj modely s výklopnou hlavou a
- s oddeliteľnou nádobou
- časovač a kolieska v cene
- všetky modely je možné objednať s dvoma rýchlosťami
- všetky modely je možné objednať na 230 V

S časovačom a kolieskami v cene



Dostupné aj prevedenie s výklopnou hlavou a odoberateľnou nádobou



Č. kat.	P786102	P786202	P786302	P786402	P786502
Rozmery (mm)	290 x 590 x 580	385 x 670 x 725	435 x 735 x 810	480 x 820 x 850	480 x 805 x 850
Objem (Liter)	10	22	32	41	48
Cesto max. (kg)	8	17	25	35	42
Prípojka/Príkonn (V/kW)	230/0,37	400/0,75	400/1,1	400/1,5	400/1,5
Hmotnosť (kg)	40	62	82	92	98
Cena €	790,-	920,-	1120,-	1250,-	1350,-

Všetky ceny sú uvedené bez DPH  
Všetky rozmery sú uvedené vo formáte šírka x hĺbka x výška

## Vaľkač cesta s 2 valčekmi

- nerezové prevedenie
- dva páry valčekov
- s praktickým (odoberateľným) mechanizmom na
- automatické otáčanie cesta
- nastaviteľná hrúbka vaľkaného cesta
- regulácia hrúbky cesta 1 ÷ 6 mm
- s možnosťou dokúpenia pedálového ovládania
- s možnosťou objednania so systémom „Touch and Go“,
- ktorý spustí stroj automaticky pri vložení cesta
- dostupná aj verzia s priemerom cesta do 45 cm



Č. kat.	P786930	P786931
Rozmery (mm)	475 x 375 x 660	585 x 435 x 790
Hmotnosť cesta (g)	80 - 210	210 - 800
Priemer cesta (mm)	140 - 300	260 - 400
max. priemer (mm)	300	400
Prípojka/Príkonn (V/kW)	230/0,25	230/0,25
Cena €	720,-	800,-



## Vaľkač cesta s 1 valčekom

- nerezové prevedenie
- jeden pár valčekov
- nastaviteľná hrúbka vaľkaného cesta
- regulácia hrúbky cesta 1 ÷ 6 mm
- sériovo s pedálovým ovládaním v cene!



Č. kat.	P786950	P786951
Rozmery (mm)	480 x 335 x 430	650 x 345 x 430
Hmotnosť cesta (g)	80 - 210	210 - 700
Priemer cesta (mm)	14 - 30	26 - 45
max. priemer (mm)	300	450
Prípojka/Príkonn (V/kW)	230/0,25	230/0,25
Cena €	540,-	640,-



### Mraziaca truhla/box

- statické chladenie
- biely polakovaný povrch
- teplota do -18 C
- manuálne rozmrazovanie
- chladivo R600a
- mechanické ovládanie



Č.kat.	F883205	F883305	F883350
Rozmery (mm)	960 x 525 x 840	1160 x 525 x 850	1035 x 680 x 850
Teplota (°C)	0 ~-18	0 ~-18	0 ~-18
Objem (liter)	190	242	269
Prípojka/Príkion (V/kW)	230/0,056	230/0,061	230/0,064
Cena €	369,-	390,-	410,-

### Mraziaca truhla/box

- statické chladenie
- biely polakovaný povrch
- teplota do -18 C
- manuálne rozmrazovanie
- chladivo R600a
- mechanické ovládanie



Č.kat.	F883450	F883550	F883650
Rozmery (mm)	1276 x 680 x 850	1535 x 680 x 840	1810 x 680 x 860
Teplota (°C)	0 ~-18	0 ~-18	0 ~-18
Objem (liter)	354	439	537
Prípojka/Príkion (V/kW)	230/0,069	230/0,071	230/0,098
Cena €	500,-	650,-	700,-

# Chladiace zariadenia



### Komora na dozrievanie mäsa 98 l a 233 l

- elektronické ovládanie
- nerezové prevedenie
- vrátane tyče s 3 hákami
- s presklenými dverami
- s automatickým odmrazovaním
- cirkulačné chladenie



Č.kat.	F890046	F890120
Rozmery (mm)	595 x 570 x 820	595 x 710 x 1270
Teplota (°C)	+1 ~ +25	+1 ~ +25
Objem (liter)	98	233
Prípojka/Príkion (V/kW)	230/0,14	230/0,17
Cena €	1920,-	2630,-

Všetky ceny sú uvedené bez DPH  
Všetky rozmery sú uvedené vo formáte šírka x hĺbka x výška

### Biele chladničky a mrazničky

- vonkajšie vyhotovenie z lakovaného plechu
- vnútorné vyhotovenie z odolného plastu
- do okolitej teploty 30 °C
- uzamykateľné dvere
- chladničky s automatickým odmrazovaním
- mrazničky bez možnosti nastavovania výšky polic!

- možnosť dokúpenia ďalších roštov (okrem mrazničiek)
- nosnosť jednej police 8 kg
- vnútro z bieleho plastu
- dostupné aj s presklenými dvierkami
- pri mrazničkách je rozostup medzi roštmi 22 cm



- s digitálnym termostatom



Č.kat.	S880173	S880174
Objem (liter)	129	129
Rozmery (mm)	600 x 585 x 855	600 x 585 x 855
Teplota (°C)	+0 ~ +8	-10 ~ -18
Počet roštov	2	2
Rošt (mm)	502 x 440	485 x 410
Prípojka/Príkon	230V/0,1kW	230V/0,1kW
Energ. trieda	A	A
Cena €	500,-	550,-

Č.kat.	S880400	S880401
Objem (liter)	361	361
Rozmery (mm)	600 x 600 x 1850	600 x 600 x 1850
Teplota (°C)	0 ~ +8	-10 ~ -18
Počet roštov	3	7
Rošt (mm)	502 x 440	488 x 410
Prípojka/Príkon	230V/0,13kW	230V/0,15kW
Energ. trieda	C	B
Cena €	720,-	820,-

Č.kat.	S880600	S880601
Objem (liter)	620	620
Rozmery (mm)	775 x 695 x 1900	775 x 695 x 1900
Teplota (°C)	0 ~ +8	-10 ~ -18
Počet roštov	3	7
Rošt (mm)	652 x 530	655 x 515
Prípojka/Príkon	230V/0,13kW	230V/0,3kW
Energ. trieda	C	B
Cena €	990,-	1 080,-

Všetky ceny sú uvedené bez DPH  
Všetky rozmery sú uvedené vo formáte šírka x hĺbka x výška

### Nerezové chladničky a mrazničky

- vonkajšie vyhotovenie z nerezú
- vnútorné vyhotovenie z odolného plastu
- do okolitej teploty 30 °C
- uzamykateľné dvere
- chladničky s automatickým odmrazovaním
- mrazničky bez možnosti nastavovania výšky polic!

- možnosť dokúpenia ďalších roštov (okrem mrazničiek)
- nosnosť jednej police 8 kg
- vnútro z bieleho plastu
- dostupné aj s presklenými dvierkami
- pri mrazničkách je rozostup medzi roštmi 22 cm



- s digitálnym termostatom



Č.kat.	S880175	S880176
Objem (liter)	129	129
Rozmery (mm)	600 x 585 x 855	600 x 585 x 855
Teplota (°C)	0 ~ +8	-10 ~ -18
Počet roštov	2	2
Rošt (mm)	502 x 440	485 x 410
Prípojka/Príkon	230V/0,1kW	230V/0,1kW
Energ. trieda	A	A
Cena €	570,-	620,-

Č.kat.	S880405	S880406
Objem (liter)	361	361
Rozmery (mm)	600 x 600 x 1850	600 x 600 x 1850
Teplota (°C)	0 ~ +8	-10 ~ -18
Počet roštov	3	7
Rošt (mm)	502 x 440	485 x 410
Prípojka/Príkon	230V/0,13kW	230V/0,15kW
Energ. trieda	C	B
Cena €	900,-	1 000,-

Č.kat.	S880602	S880603
Objem (liter)	620	620
Rozmery (mm)	775 x 695 x 1900	775 x 695 x 1900
Teplota (°C)	0 ~ +8	-10 ~ -18
Počet roštov	3	7
Rošt (mm)	652x530	655x515
Prípojka/Príkon	230V/0,13kW	230V/0,3kW
Energ. trieda	C	B
Cena €	1 150,-	1 230,-

### Jednodverová a dvojdvierová biela chladnička

- chladničky určené najmä do skladov
- statické chladenie
- s automatickým pasívnym odmrazovaním
- digitálny ovládací panel
- automatické zatváranie dverí magnetickými tesneniami

- zamykateľné dvere
- vonkajšie vyhotovenie z lakovaného plechu
- vnútorné vyhotovenie z hliníku
- do okolitej teploty 32 °C



Č.kat.	F880700
Rozmery (mm)	680 x 800 x 2010
Objem (liter)	507
Teplota (°C)	+2 ~ +8
Počet roštov	3
Rošt (GN)	2/1
Prípojka/Príkon (V/kW)	230/0,26
Cena €	1090,-



Č.kat.	F881400
Rozmery (mm)	1340 x 800 x 2010
Objem (liter)	1104
Teplota (°C)	+2 ~ +8
Počet roštov	6
Rošt (GN)	2/1
Prípojka/Príkon (V/kW)	230/0,45
Cena €	1390,-

### Chladnička a mraznička FORCOLD SUPERECO

- chladničky určené najmä do skladov
- ventilované chladenie
- elektronické ovládanie
- automatické odmrazovanie

- nerezové prevedenie
- hmotnosť chladničky 120 kg
- hmotnosť mrazničky 124 kg
- do okolitej teploty 35 °C



Č.kat.	F840655
Rozmery (mm)	740 x 830 x 2010
Objem (liter)	650
Teplota (°C)	0 ~ +8
Počet roštov	3
Rošt (GN)	2/1
Prípojka/Príkon (V/kW)	230/0,305
Cena €	1150,-



Č.kat.	F840656
Rozmery (mm)	740 x 830 x 2010
Objem (liter)	650
Teplota (°C)	-18 ~ -22
Počet roštov	3
Rošt (GN)	2/1
Prípojka/Príkon (V/kW)	230/0,52
Cena €	1450,-

### Nerezové chladničky a mrazničky

- vonkajšie a vnútorné prevedenie z nerez
- chladničky určené najmä do skladov
- cirkulačné chladenie
- s automatickým pasívnym odmrazovaním

- digitálny ovládací panel
- zamykateľné dvere a vnútorné LED osvetlenie
- do okolitej teploty 35 °C (vlhkosť 50%)
- možnosť dokúpenia ďalších roštov



Plyn R290 D E



Plyn R290 D E

Č.kat.	F840650	F840651
Rozmery (mm)	740 x 830 x 2010	740 x 830 x 2010
Objem (liter)	650	650
Teplota (°C)	-2 ~ +8	-18 ~ -22
Počet roštov	3	3
Rošt (GN)	2/1	2/1
Prípojka/Prikon (V/kW)	230/0,305	230/0,52
Energ. trieda	D	E
Cena €	1260,-	1510,-

Č.kat.	F840130	F840131
Rozmery (mm)	1480 x 830 x 2010	1480 x 830 x 2010
Objem (liter)	1300	1300
Teplota (°C)	-2 ~ +8	-18 ~ -22
Počet roštov	6	6
Rošt (GN)	2/1	2/1
Prípojka/Prikon (V/kW)	230/0,51	230/0,8
Energ. trieda	D	E
Cena €	1850,-	2170,-

Všetky ceny sú uvedené bez DPH  
Všetky rozmery sú uvedené vo formáte šírka x hĺbka x výška

### Nerezové chladničky a mrazničky PROFI

- chladničky a mrazničky pre náročnejších
- cirkulačné chladenie
- aktívne odmrazovanie a automatické odparovanie pomocou nerezovej špirály
- digitálny termostat
- automatické zatváranie dverí magnetickými tesneniami
- vonkajšie aj vnútorné vyhotovenie z nerez
- hrúbka izolácie 60 mm

- do okolitej teploty 42 °C (vlhkosť 65%)
- príslušenstvo na objednávku (treba zadať pri objednávke): zamykateľné dvere, vnútorné osvetlenie, otváranie dverí pomocou pedálu, kolieska namiesto nôh, atď
- dostupná široká škála ďalších prevedení ako napr. na ryby, pre pekáreň, na surové mäso, atď.
- vypýtajte si kompletný cenník!



Plyn R290 B D



Plyn R290 A C

Č.kat.	D840700	D840701
Rozmery (mm)	720 x 805 x 2080	720 x 805 x 2080
Objem (liter)	700	700
Teplota (°C)	0 ~ +10	-18 ~ -22
Počet roštov	3	3
Rošt (GN)	2/1	2/1
Prípojka/Prikon (V/kW)	230/0,32	230/0,53
Energ. trieda	B	D
Cena €	1840,-	2080,-

Č.kat.	D840140	D840141
Rozmery (mm)	1440 x 805 x 2080	1440 x 805 x 2080
Objem (liter)	1400	1400
Teplota (°C)	0 ~ +10	-18 ~ -22
Počet roštov	6	6
Rošt (GN)	2/1	2/1
Prípojka/Prikon (V/kW)	230/0,58	230/0,7
Energ. trieda	A	C
Cena €	2690,-	2990,-

### Dvojdverový chladiaci a mraziaci stôl 282 I

- cirkulačné chladenie
- vonkajšie aj vnútorné vyhotovenie z nerez
- digitálny ovládací panel
- automatické odmrazovanie
- 1 ks roštu GN 1/1 k jedným dverám
- do okolitej teploty 35 °C (vlhkosť 50%)



Č.kat.	F841026	F841027
Rozmery (mm)	1360 x 700 x 850	1360 x 700 x 850
Teplota (°C)	-2 ~ +8	-18 ~ -22
Typ zariadenia	chladiaci stôl	mraziaci stôl
Prípojka/Príkonnosť (V/kW)	230/0,275	230/0,675
Energ. trieda	C	E
Cena €	1190,-	1450,-



### Trojdvierový chladiaci a mraziaci stôl 417 I



Č.kat.	F841036	F841037
Rozmery (mm)	1795 x 700 x 850	1795 x 700 x 850
Teplota (°C)	-2 ~ +8	-18 ~ -22
Typ zariadenia	chladiaci stôl	mraziaci stôl
Prípojka/Príkonnosť (V/kW)	230/0,275	230/0,675
Energ. trieda	C	E
Cena €	1390,-	1650,-



### Zásuvkové moduly

- 2 ks alebo 3 ks GN1/1 zásuviek namiesto dverí
- polovičné zásuvky max. hĺbka GN 200 mm
- tretinové zásuvky max. hĺbka GN 150 mm
- iba ku chladiacim stolom F841026 a F841036!



Č.kat.	F841000	F841001
Typ zásuviek	1/2+1/2	1/3+1/3+1/3
Cena €	350,-	490,-

### Ďalšie možnosti prevedenia a príslušenstvo

- s lemom
- 4-dverové prevedenie (s lemom, alebo bez)
- kolieska (možné aj doobjednať)



### Dvojdverový chladiaci a mraziaci stôl 300 I PROFI

- cirkulačné chladenie
- do okolitej teploty do +40°C (40% vlhkosť)
- vonkajšie aj vnútorné vyhotovenie z nerez AISI 304
- digitálny ovládací panel
- aktívne odmrazovanie a automatické odparovanie pomocou nerezovej špirály
- bez zadného lemu (možnosť objednať s 3D lemom)
- hrúbka izolácie 60 mm
- 1 ks roštu GN 1/1 k jedným dverám



Č.kat.	D841026	D841027
Rozmery (mm)	1280 x 700 x 850-900	1280 x 700 x 850-900
Teplota (°C)	0 ~ +10	-18 ~ -22
Typ zariadenia	chladiaci stôl	mraziaci stôl
Prípojka/Príkonnosť (V/kW)	230/0,35	230/0,74
Energ. trieda	A	D
Cena €	1990,-	2450,-



### Trojdvierový chladiaci a mraziaci stôl 460 I PROFI

- cirkulačné chladenie
- do okolitej teploty do +40°C (40% vlhkosť)
- digitálny ovládací panel
- aktívne odmrazovanie a automatické odparovanie pomocou nerezovej špirály
- vonkajšie aj vnútorné vyhotovenie z nerez AISI 304
- bez zadného lemu (možnosť objednať s 3D lemom)
- vonkajšie aj vnútorné vyhotovenie z nerez AISI 304
- hrúbka izolácie 60 mm
- 1 ks roštu GN 1/1 k jedným dverám



Č.kat.	D841036	D841037
Rozmery (mm)	1730 x 700 x 850-900	1730 x 700 x 850-900
Teplota (°C)	0 ~ +10	-18 ~ -22
Typ zariadenia	chladiaci stôl	mraziaci stôl
Prípojka/Príkonnosť (V/kW)	230/0,35	230/0,74
Energ. trieda	B	D
Cena €	2290,-	2790,-



### Zásuvkové moduly 1/3+1/3+1/3

- 3 ks zásuviek GN1/1 namiesto dverí
- max. hĺbka GN nádob 100 mm
- iba ku chladiacim stolom!
- cena za zabudované zásuvky od výroby



Kód na obj.	1
Č.kat.	D841001
Zásuvky	1/3+1/3+1/3
Cena €	560,-

### Zásuvkové moduly 1/2+1/2

- 2 ks zásuviek GN1/1 namiesto dverí
- max. hĺbka GN nádob 200 mm
- iba ku chladiacim stolom!
- cena za zabudované zásuvky od výroby



Kód na obj.	2
Č.kat.	D841002
Zásuvky	1/2+1/2
Cena €	415,-

### Zásuvkové moduly 1/3+2/3

- 2 ks zásuviek GN1/1 namiesto dverí
- max. hĺbka GN nádob v hornej zásuvke 100 mm
- iba ku chladiacim stolom!
- cena za zabudované zásuvky od výroby



Kód na obj.	3
Č.kat.	D841003
Zásuvky	1/3+2/3
Cena €	425,-

Zásuvkové modely sú v troch variantoch rôznej veľkosti. Najvýhodnejšie je objednať chladiaci stôl s namontovanými zásuvkovými modulmi priamo z výroby. Na vyžiadanie je možné dodať zásuvkový set aj dodatočne a nahradiť dverka na už inštalovanom chladiacom stole.



### Veľký výber ďalších prevedení, napr.:

štvordverové prevedenie, 600 mm hlboké prevedenie, s agregátom v ľavo, bez agregátu, s lemom, bez pracovného plátu, s umývadlom, s presklenými dverami, atď.

### Lem 100 mm

- 3D prevedenie



### Umývadlo 330x235x180 mm

- cena bez batérie
- umiestnené nad agregátom



### Dvojdverový chladiaci stôl bez lemu 240 I

- s pracovnou plochou bez lemu
- statické chladenie s pomocným ventilátorom
- vonkajšie aj vnútorné vyhotovenie z nerez
- digitálny ovládací panel
- 1 ks roštu GN 1/1 k jedným dverám



Č.kat.	S832029
Rozmery (mm)	900 x 700 x 875
Teplota (°C)	+2 ~ +8
Prípojka/Príkion (V/kW)	230/0,17
Cena €	750,-



### Trojdvierový chladiaci stôl 368 I

- možnosť dokúpenia ďalších roštov



Č.kat.	S832039
Rozmery (mm)	1365 x 700 x 875
Teplota (°C)	+2 ~ +8
Prípojka/Príkion (V/kW)	230/0,24
Cena €	1 120,-



### Štvorzásuvkový chladiaci stôl 220 I

- so 4 zásuvkami GN 1/1 -150 mm

možnosť objednania aj verzie s dvomi zásuvkami a dverkami



Č.kat.	S832041
Rozmery (mm)	900 x 700 x 875
Teplota (°C)	+2 ~ +8
Prípojka/Príkion (V/kW)	230/0,17
Cena €	1380,-



### Dvojdvorová saladeta 2x GN1/1 + GN2/4

- cirkulačné chladenie
- vonkajšie aj vnútorné vyhotovenie z nerez
- digitálny ovládací panel v cene lišty:  
2 x GN1/1, 2 x GN1/3, 2 x GN1/6
- 1 ks roštu GN 1/1 k jedným dverám  
doska na krájanie z polyuretánu  
so zasúvacím poklopom
- cena bez gastronádob



Plyn  
R600A

Č.kat.	S832129
Rozmery (mm)	900 x 705 x 875
Teplota (°C)	+2 ~ +8
Objem (liter)	240
Prípojka/Príkon (V/kW)	230/0,17
Cena €	750,-



### Trojdvorová saladeta 4x GN1/1

- doska na krájanie z polyuretánu
- so zasúvacím poklopom
- cena bez gastronádob



Plyn  
R290

Č.kat.	S832139
Rozmery (mm)	1365 x 700 x 875
Teplota (°C)	+2 ~ +8
Objem (liter)	368
Prípojka/Príkon (V/kW)	230/0,24
Cena €	1 180,-



Všetky ceny sú uvedené bez DPH  
Všetky rozmery sú uvedené vo formáte šírka x hĺbka x výška

### Dvojdvorová saladeta so sklenenou nadstavbou

- na 2x GN1/1 + 2x GN1/4 nádoby
- vrátane zaobleného skla
- digitálny ovládací panel v cene lišty:  
2 x GN1/1, 2 x GN1/3, 2 x GN1/6
- doska na krájanie z polyuretánu
- cena bez gastronádob



Plyn  
R600A

Č.kat.	S832222
Rozmery (mm)	900 x 705 x 1300
Teplota (°C)	+2 ~ +8
Objem (liter)	240
Prípojka/Príkon (V/kW)	230/0,24
Cena €	1 080,-



### Trojdvorová saladeta so sklenenou nadstavbou

- na 4 x GN1/1 nádoby
- v cene lišty: 3 x GN1/1, 4 x GN1/3
- doska na krájanie z polyuretánu
- cena bez gastronádob



Plyn  
R290

Č.kat.	S832232
Rozmery (mm)	1365 x 705 x 1300
Teplota (°C)	+2 ~ +8
Objem (liter)	368
Prípojka/Príkon (V/kW)	230/0,24
Cena €	1 290,-



### Dvojdverová saladeta so sklenenou nadstavbou

- na 2x GN1/1 + 2x GN1/4 nádoby
- cena bez gastronádob
- cirkulačné chladenie
- vonkajšie aj vnútorné vyhotovenie z nerez
- digitálny ovládací panel
- aktívne odmrazovanie a automatické odparovanie pomocou nerezovej špirály



- možnosť objednania vitríny s dvojitou policou



Plyn R290

Č.kat.	D842222
Rozmery (mm)	1280 x 700 x 1150
Teplota (°C)	4°C ~ 10°
Objem (liter)	310
Prípojka/Príkion (V/kW)	230/0,65
Cena €	2550,-

### Trojdiverová saladeta so sklenenou nadstavbou

- na 4x GN1/1
- cena bez gastronádob
- s jednopodlažnou hranatou sklenenou nadstavbou
- 1 ks roštu GN 1/1 k jedným dverám
- do okolitej teploty +40°C (40% vlhkosť)
- dostupné aj štvordverové prevedenie alebo bez agregátu
- maximálna hĺbka GN nádob 150 mm



- možnosť objednania vitríny s dvojitou policou



Plyn R290

Č.kat.	D842232
Rozmery (mm)	1730 x 700 x 1150
Teplota (°C)	4°C ~ 10°
Objem (liter)	500
Prípojka/Príkion (V/kW)	230/0,73
Cena €	2620,-

### Dvojdverová saladeta s nadstavbou

- s chladenou nadstavbou na ingrediencie
- na 5x GN1/6 150 mm nádoby
- s nerezovým poklopom
- cena bez gastronádob
- cirkulačné chladenie
- vonkajšie aj vnútorné vyhotovenie z nerez
- digitálny ovládací panel
- 1 ks roštu GN 1/1 k jedným dverám



Plyn R600A

Č.kat.	S832328
Rozmery (mm)	900 x 700 x 1000
Teplota (°C)	+2 ~ +8
Objem (liter)	240
Prípojka/Príkion (V/kW)	230/0,17
Cena €	940,-

### Dvoj- alebo trojdiverová saladeta s nadstavbou

- s chladenou nadstavbou na ingrediencie
- max. hĺbka nádob 150 mm (cena bez gastronádob)
- cirkulačné chladenie
- do okolitej teploty do +40°C (40% vlhkosť)
- vonkajšie aj vnútorné vyhotovenie z nerez
- digitálny ovládací panel
- aktívne odmrazovanie a automatické odparovanie pomocou nerezovej špirály
- 1 ks roštu GN 1/1 k jedným dverám
- dostupné aj štvordverové prevedenie, so sklenenou nadstavbou, bez agregátu a s hĺbkou 800 mm s väčšou pracovnou plochou



Plyn R290

Č.kat.	D842328	D842338
Rozmery (mm)	1280 x 700 x 1030	1730 x 700 x 1030
Teplota (°C)	4°C ~ 10°	4°C ~ 10°
Nádoby	7x GN1/3	8x GN1/3+GN1/2
Prípojka/Príkion (V/kW)	230/0,73	230/0,73
Cena €	2670,-	3070,-

### Dvojdverový chladiaci pizza-stôl s vitrínou

- so skleneným hygienickým zákrytom
- vonkajšie aj vnútorné vyhotovenie z nerez
- digitálny ovládací panel
- automatické zatváranie dverí magnetickými tesneniami
- s granitovou pracovnou doskou
- vnútorný rozmer dverí GN1/1
- vrátane 2 roštov
- chladený otvor na 5 x GN 1/6 150 mm

Plyn  
R600A



Č.kat.	S833027
Rozmery (mm)	900 x 700 x 1075
Objem (liter)	240
Teplota (°C)	+2 / +8
Prípojka/Príkonnosť (V/kW)	230/0,17
Cena €	950,-

### Trojdvierový chladiaci pizza-stôl s vitrínou

- so skleneným hygienickým zákrytom
- vonkajšie aj vnútorné vyhotovenie z nerez
- digitálny ovládací panel
- s granitovou pracovnou doskou
- automatické zatváranie dverí
- vnútorný rozmer dverí GN1/1
- vrátane 3 roštov
- chladený otvor na 8 x GN 1/6 150 mm

Plyn  
R290



Č.kat.	S833037
Rozmery (mm)	1365 x 700 x 1090
Objem (liter)	402
Teplota (°C)	+2 / +8
Prípojka/Príkonnosť (V/kW)	230/0,24
Cena €	1 340,-

Všetky ceny sú uvedené bez DPH  
Všetky rozmery sú uvedené vo formáte šírka x hĺbka x výška

### Dvojdverový pizza-stôl

- s nerezovým hygienickým zákrytom
- vonkajšie aj vnútorné vyhotovenie z nerez
- s granitovou pracovnou doskou
- digitálny ovládací panel
- vnútorný rozmer dverí GN1/1
- vrátane 2 roštov
- vrchná nadstavba na 5 x GN 1/6 150 mm

Plyn  
R600A



Č.kat.	F843029
Rozmery (mm)	900 x 700 x 1075
Objem (liter)	288
Prípojka/Príkonnosť (V/kW)	230/0,235
Cena €	860,-

### Trojdvierový chladiaci pizza-stôl s vitrínou

- chladiaca vitrína na 6x GN1/4 150 mm
- 1 ks roštu GN 1/1 k jedným dverám
- s granitovou pracovnou doskou
- cena bez gastronádob, teplota +2 / +8 °C



pre plastové GN  
nádoby na  
pizza-cesto S161060

Plyn  
R600A E



Č.kat.	F843032
Rozmery (mm)	1400 x 700 x 1455
Objem (liter)	368
Prípojka/Príkonnosť (V/kW)	230/0,23 + 0,1
Cena €	1750,-

### Dvojdverový pizza-stôl s chlad. vitrínou

- chladiaca vitrína na 7x GN1/4 150 mm
- s granitovou pracovnou doskou
- pracovná plocha: 150x80 cm!!
- cena bez gastronádob, teplota +2 / +8 °C

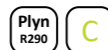


Č.kat.	F843200
Rozmery (mm)	1510 x 800 x 1425
Objem (liter)	390
Prípojka/Príkonn (V/kW)	230/0,28 + 0,11
Cena €	1920,-



### Trojdvierový pizza-stôl s chlad. vitrínou

- chladiaca vitrína na 10x GN1/4 150 mm
- s granitovou pracovnou doskou
- pracovná plocha: 200x80 cm!!
- cena bez gastronádob, teplota +2 / +8 °C



Č.kat.	F843250
Rozmery (mm)	2020 x 800 x 1425
Objem (liter)	580
Prípojka/Príkonn (V/kW)	230/0,40 + 0,11
Cena €	2330,-



### Dvojdverový pizza-stôl s chlad. vitrínou

- chladiaca vitrína na 10x GN1/4 150 mm
- 7x nechladená zásuvka 600x400 mm
- s granitovou pracovnou doskou
- pracovná plocha: 200x80 cm!!
- cena bez gastronádob



Č.kat.	F843270
Rozmery (mm)	2020 x 800 x 1425
Objem (liter)	386+7 zásuviek
Prípojka/Príkonn (V/kW)	230/0,28 + 0,12
Cena €	2580,-



Všetky ceny sú uvedené bez DPH  
Všetky rozmery sú uvedené vo formáte šírka x hĺbka x výška

### Chladené pizza-vitríny

- vrátane sklenenej nadstavby
- cena bez gastronádob
- ideálne na prísady na pizzu, bagety
- teplota: 2°C ~ 8°C
- na 1/4 GN-nádoby s hĺbkou do 150 mm
- vyrobené z nerez
- sklenená nadstavba je dodávaná v demontovanom stave
- dostupné aj vitríny na GN 1/3



Č.kat.	F844540	F844642	F844682	F844840	F844950
Rozmery (mm)	1200 x 330 x 435	1400 x 330 x 435	1500 x 330 x 435	1800 x 330 x 435	2000 x 330 x 435
Nádoby	5 x GN 1/4	6 x GN 1/4	7 x GN 1/4	9 x GN 1/4	10 x GN 1/4
Prípojka/Príkonn (V/kW)	230/0,11	230/0,11	230/0,11	230/0,12	230/0,12
Cena €	510,-	510,-	510,-	600,-	620,-

### Dostupné aj vitríny „Made in Italy“ od firmy Dalmecc

- prevedenie GN 1/4 alebo GN 1/3
- prevedenie so sklom alebo bez skla
- dostupné dĺžky 1300, 1500, 1800, 2000, 2300 a 2500 mm



### Chladené sushi vitríny

- ideálne na sushi alebo produkty, ktoré potrebujú veľmi nízku teplotu alebo sú citlivé na cirkuláciu vzduchu
- s posuvnými dvierkami a LED osvetlením
- s GN nádobami v cene (max. hĺbka 20 mm)
- vyklápaťelné predné sklo
- statické chladenie
- teplota od 0 do 12 °C
- dostupné aj iné rozmery a na nižšie teploty



Č.kat.	F844912	F844914	F844915	F844918
Rozmery (mm)	1177 x 420 x 296	1352 x 420 x 296	1529 x 420 x 296	1800 x 420 x 296
Objem (liter)	4x GN1/3 - 20mm	5x GN1/3 - 20mm	6x GN1/3 - 20mm	8x GN1/3 - 20mm
Prípojka/Príkonn (V/kW)	230/0,19	230/0,19	230/0,19	230/0,19
Cena €	910,-	980,-	1040,-	1090,-

### Dvojdverový chladiaci stôl znížený

- vonkajšie aj vnútorné vyhotovenie z nerezú
- cirkulačné chladenie
- digitálny ovládací panel
- teplota -2 / +8 °C



650 mm

Č.kat.	F841614
Rozmery (mm)	1360 x 700 x 650
Objem (liter)	170
Prípojka/Príkonn (V/kW)	230/0,26
Cena €	1380,-

### Trojdvierový chladiaci stôl znížený

- s automatickým odmrazovaním
- 1 ks roštu GN 1/1 k jedným dverám
- do okolitej teploty 32 °C (vlhkosť 55%)



650 mm

Č.kat.	F841618
Rozmery (mm)	1795 x 700 x 650
Objem (liter)	262
Prípojka/Príkonn (V/kW)	230/0,26
Cena €	1600,-

### Štvordverový chladiaci stôl znížený

- bez zadného lemu
- s nerezovou pracovnou doskou
- agregát na pravej strane



650 mm

Č.kat.	F841622
Rozmery (mm)	2230 x 700 x 650
Objem (liter)	350
Prípojka/Príkonn (V/kW)	230/0,26
Cena €	1850,-

Všetky ceny sú uvedené bez DPH  
Všetky rozmery sú uvedené vo formáte šírka x hĺbka x výška

### Príslušenstvo pre chladiarenskú techniku

#### Sada vodiacich lišt pre rošty GN2/1

Č.kat.	F840644	D840644
Vhodné pre	F880700/F881400/F840655/F840656	D840700/701/140/141
Cena €	20,60	24,90

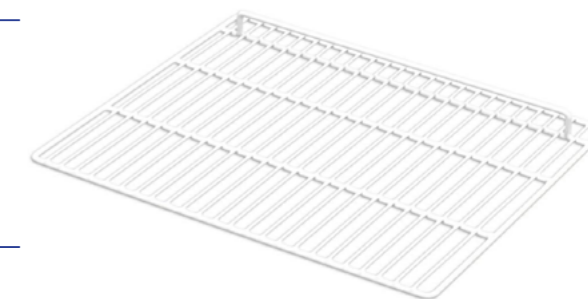


#### Sada vodiacich lišt pre rošty GN1/1

Č.kat.	S831443	D841443	F841443
Vhodné pre	S832029/039/041/129/139/222/232/328	D841026/027/036/037	F841026/027/036/037
	S833027/037/029	D842222/232/328/338	F843032
Cena €	35,70	24,90	17,60

#### Rošty plastifikované - EKO

Č.kat.	S880245	S880645
Vhodné pre	S880173/175/400/405	S880600/602
Cena €	13,30	14,50



#### Rošty plastifikované - GN2/1

Č.kat.	F840645	D840645
Vhodné pre	F880700/F881400/F840655/F840656	D840700/701/140/141
Cena €	17,60	24,20

#### Rošty plastifikované - GN1/1

Č.kat.	S831445	D841445	F841445
Vhodné pre	S832029/039/041/129/139/222/232/328	D841026/027/036/037	F841026/027/036/037
	S833027/037/029	D842222/232/328/338	F843032
Cena €	19,90	24,20	14,10

### Presklené barové chladničky 307 l a 490 l

- jednodverové a dvojdvierové prevedenie
- vonkajšie prevedenie z nerez, vnútorné z hliníka
- automatické odmrazovanie
- digitálny termostat

- 4 rošty k jedným dverám
- statické chladenie: +2°C do +8°C
- vnútorný objem 307 a 490 litrov
- s vnútorným LED osvetlením
- zadné kolieska pre jednoduchú manipuláciu



Plyn R600A B

Č.kat.	F882175
Rozmery (mm)	600 x 520 x 1872
Teplota (°C)	+2 ~ +8
Počet dverí	1
Typ dverí	krídlové
Prípojka/Príkonnosť (V/kW)	230/0,17
Cena €	1050,-

Plyn R600A C

Č.kat.	F882176
Rozmery (mm)	920 x 520 x 1880
Teplota (°C)	+2 ~ +8
Počet dverí	2
Typ dverí	krídlové
Prípojka/Príkonnosť (V/kW)	230/0,25
Cena €	1550,-

Všetky ceny sú uvedené bez DPH  
Všetky rozmery sú uvedené vo formáte šírka x hĺbka x výška

### Presklené chladničky 290 l a 620 l

- so sklenenými krídlovými dverkami
- vnútorné prevedenie z lakovaného hliníku
- vonkajšie vyhotovenie z bieleho lakovaného plechu
- statické chladenie
- do okolitej teploty 32 °C (55% vlhkosť)
- tichý agregát
- vnútorné osvetlenie
- automatické odmrazovanie



Plyn R600A

Č.kat.	F881290	F881620
Rozmery (mm)	595 x 575 x 1830	1198 x 530 x 1880
Teplota (°C)	+2 ~ +8	+2 ~ +8
Počet roštov	4	8
Rozmery roštov (mm)	490 x 330	540 x 350
Prípojka/Príkonnosť (V/kW)	230/0,165	230/0,25
Cena €	670,-	1350,-

### Široký výber chladíčov sudov rôznej veľkosti!



## Barové chladiace stoly na nápoje

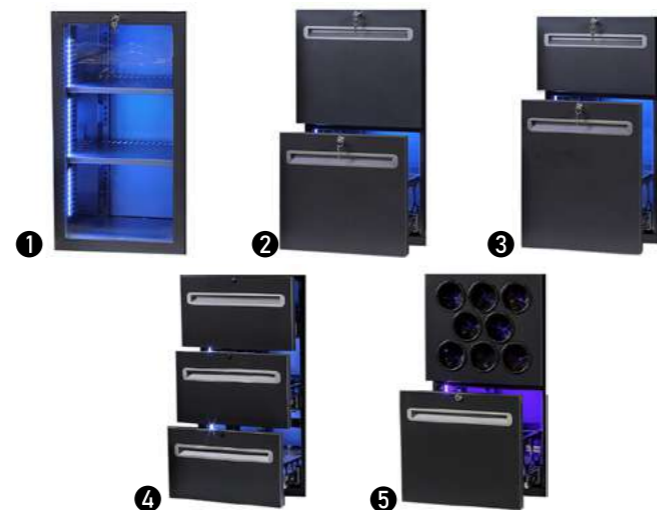
- cirkulačné chladenie
- v dvoj-, troj- a štvordverovom prevedení
- elektronický termostat s automatickým odmrazovaním
- vonkajšie farebné prevedenie: antracit, vnútorné prevedenie: strieborné
- s nastaviteľnými nožičkami
- možnosť objednania s farebným LED osvetlením bez navýšenia cien
- vnútorné biele LED osvetlenie (aj v zásuvkách)
- plne vysúvateľné zásuvky na teleskopických lištách
- možnosť objednania aj s oddeleným chladiacim agregátom (VS)
- možnosť objednania bez zabudovaného agregátu
- všetky dvere a zásuvky so zámkom (možné objednať bez)
- prevádzková teplota od +2 do +10 °C



Č.kat.	Rozmery mm	Počet dverí	Kapacita ks	Prípojka/Príkion V/kW	Cena €
T882502	1240 x 550 x 860	2	288 x 0,33l	230/0,31	1550,-
T882503	1720 x 550 x 860	3	432 x 0,33l	230/0,39	1850,-
T882504	2200 x 550 x 860	4	576 x 0,33l	230/0,39	2150,-

## Voliteľné doplnky k chladiacim stolom:

- voľne voliteľné namiesto dverí
- veľmi atraktívne ceny vďaka slovenskej výrobe!
- k výberu aj modul so špeciálnou gumenou membránou, vďaka ktorej má obsluha najpoužívanejšie fľaše vždy po ruke perfektne vychladené a nemusí zakaždým otvárať chladiaci stôl.



Č.kat.	Modul	Cena €
1	T882605 presklené dvere	30,-
2	T882602 dve rovnaké zásuvky	160,-
3	T882603 zásuvky 1/3 + 2/3	160,-
4	T882604 tri rovnaké zásuvky	230,-
5	T882601 otvory na fľaše a zásuvka	150,-

Všetky ceny sú uvedené bez DPH  
Všetky rozmery sú uvedené vo formáte šírka x hĺbka x výška

## Barové chladiace stoly na nápoje

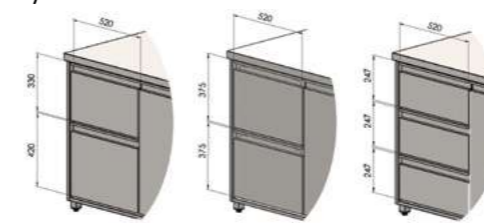
- robustné a kvalitné prevedenie pre vysokú záťaž
- v dvoj-, troj- a štvordverovom prevedení
- namiesto dverí je možné objednať zásuvkový blok
- možnosť objednania bez pracovnej plochy, ako zásuvný
- chladiaci pult pod barový pult do okolitej teploty max. 32°C a vlhkosť max. 60%
- teplota +2°C až +8°C
- možné taktiež vyrobiť na mieru a prispôbiť individuálnym predstávam
- možné objednať aj v prevedení pre GN nádoby



Č.kat.	Rozmery mm	Počet dverí	Kapacita ks	Prípojka/Príkion V/kW	Cena €
VCHPN-0/2	1630 x 700 x 900	2	480	230/0,315	2600,-
VCHPN-0/3	2160 x 700 x 900	3	720	230/0,35	3090,-
VCHPN-0/4	2690 x 700 x 900	4	960	230/0,52	3660,-

## Doplnok: zásuvkové moduly

- dve/tri zásuvky voľne voliteľné namiesto jedných dverí
- nosnosť zásuviek 100 kg
- tri varianty zásuviek



Č.kat.	Zásuvky (ks)	Max. výška fliaš (mm)	Cena €
VZM1323	2	270 mm hore a 360 mm dole	275,-
VZM1212	2	315 mm	275,-
VZM1313	3	187 mm	355,-

## Doplnky ku chladiacim stolom



Č.kat.	Tovar	Cena €
VCHV	Chladená vaňa - nad agregátom	265,-
VDR	Vovarený drež - nad agregátom	239,-

### Jednojdverová podpultová barová chladnička 129 I

- ideálna na skladovanie nápojov v bare
- čierny lakovaný vonkajší materiál
- vnútorné prevedenie z hliníka
- automatické odmrazovanie
- cirkulačné chladenie
- digitálny ovládací panel
- 2 rošty 520 x 315 mm v cene
- s krídlivými presklenými dvierkami
- vnútorné rozmery: 535 x 370 x 735 mm



Č.kat.	F882155
Rozmery (mm)	600 x 535 x 870
Teplota (°C)	+2 / +8 °C
Prípojka/Príkonnosť (V/kW)	230/0,11
Cena €	620,-



### Dvojdvierová podpultová barová chladnička 202 I

- dvojdvierová so 4 roštmi 420 x 320 mm v cene
- s posuvnými dvierkami
- vnútorné rozmery: 835 x 370 x 735 mm



Č.kat.	F882255
Rozmery (mm)	900 x 535 x 870
Teplota (°C)	+2 / +8 °C
Prípojka/Príkonnosť (V/kW)	230/0,11
Cena €	750,-



### Trojdvierová podpultová barová chladnička 320 I

- trojdvierová s posuvnými dvierkami
- s 2 roštmi 445 x 320 a 4 roštmi 405 x 320 v cene
- vnútorné rozmery: 1285 x 370 x 735 mm



Č.kat.	F882355
Rozmery (mm)	1350 x 535 x 870
Teplota (°C)	+2 / +8 °C
Prípojka/Príkonnosť (V/kW)	230/0,14
Cena €	940,-



### Výrobník ľadu 12 kg/24 h

- manuálne plnenie vody
- vzduchom chladený motor
- digitálne ovládanie
- výkon 12 kg / 24 hodín
- zásobník na ľad 1 kg
- opláštenie vyrobené z odolného plastu



Č.kat.	S871101
Rozmery (mm)	305 x 380 x 380
Prípojka/Príkonnosť (V/kW)	230/0,13
Cena €	248,-



### Výrobník ľadu EKO

- výkon 20-26 kg/24h
- telo z nerez
- ľadové kalíšky pribl. 15g (28 x 40 mm)
- chladenie vzduchom (bez možnosti zabudovania)
- výrobnik musí stáť v dobre vetranej miestnosti, ďaleko od tepelných zdrojov



Č.kat.	S871120	S871126
Rozmery (mm)	380 x 477 x 590	420 x 528 x 655
Zásobník (kg)	4	6
Produkcia (kg/ 24 h)	20	26
Prípojka/Príkonnosť (V/kW)	230/0,17	230/0,22
Cena €	540,-	590,-



### Výrobnik ľadu PROFI - 20 až 30 kg/24 h

- nerezový plášť
- plastový kryt zásobníka
- kocky ľadu s pribl. 18 g (30x33 mm)
- uvádzaná produkcia platí pri okolitej teplote 21 °C a prírodnej teplote 15 °C
- vzduchom alebo vodou chladený motor



#### Vzduchom chladený

Č.kat.	A871205	A871245	A871305
Rozmery (mm)	365 x 495 x 600	365 x 495 x 600	365 x 495 x 690
Zásobník (kg)	6	6	10
Produkcia (kg/ 24 h)	20	25	30
Prípojka/Príkon (V/kW)	230/0,45	230/0,45	230/0,45
Cena €	840,-	960,-	1 050,-

#### Vodou chladený

Č.kat.	A871206	A871246	A871306
Rozmery (mm)	365 x 495 x 600	365 x 495 x 600	365 x 495 x 690
Zásobník (kg)	6	6	10
Produkcia (kg/ 24 h)	20	25	30
Prípojka/Príkon (V/kW)	230/0,45	230/0,45	230/0,45
Cena €	830,-	950,-	1 060,-



### Výrobnik ľadu PROFI 40 až 50 kg/24h

- nerezový plášť
- kocky ľadu s pribl. 18 g (30x33 mm)
- uvádzaná produkcia platí pri okolitej teplote 21 °C a prírodnej teplote 15 °C
- vzduchom alebo vodou chladený motor



#### Vzduchom chladený

Č.kat.	A871405	A871455	A871505
Rozmery (mm)	500 x 585 x 685	500 x 585 x 685	500 x 585 x 795
Zásobník (kg)	15	15	25
Produkcia (kg/ 24 h)	40	45	50
Prípojka/Príkon (V/kW)	230/0,57	230/0,6	230/0,75
Cena €	1 240,-	1 280,-	1 390,-

#### Vodou chladený

Č.kat.	A871406	A871456	A871506
Rozmery (mm)	500 x 585 x 685	500 x 585 x 685	500 x 585 x 795
Zásobník (kg)	15	15	25
Produkcia (kg/ 24 h)	40	45	50
Prípojka/Príkon (V/kW)	230/0,57	230/0,6	230/0,75
Cena €	1 230,-	1 270,-	1 380,-

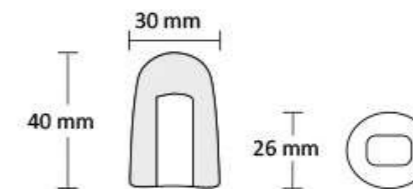


Všetky ceny sú uvedené bez DPH  
Všetky rozmery sú uvedené vo formáte šírka x hĺbka x výška

### Ďalšie dostupné druhy ľadu z Aristarco výrobníkov ľadu

#### Duté ľadové kocky

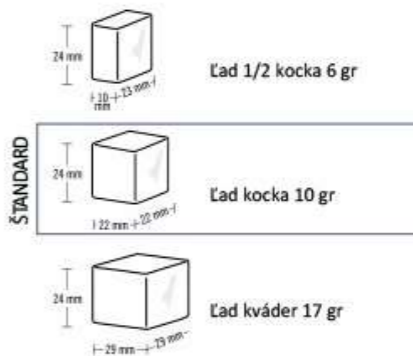
Duté kocky majú rozšírenú chladiacu plochu, preto sú vhodné najmä na rýchle chladenie nápojov určených na okamžitú spotrebu. Vďaka ich tvaru sa dajú ľahko rozdrviť a preto sú ideálne na použitie v mnohých typoch koktailov.



Dutá ľadová kocka 17 gr

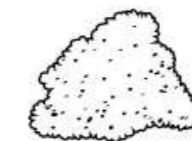
#### Ľadové kocky

Kocky ľadu sa vyrábajú pomocou rovnomerného a súvislého prúdu vody, ktorý steká na vysoko účinný vertikálny výparník, kde rovnomerne zamrzá, čím sa vytvára pravidelný tvar kocky. Ľad v tvare kocky vyniká chladiacim výkonom a okrem toho, že má veľmi nízke výrobné náklady, je to najvhodnejšia voľba pre všetky prevádzky s vysokou spotrebou ľadu.



#### Granulovaný ľad / ľadová drť

Granulovaný ľad sa vyrába pri teplote tesne pod 0 °C s vysokým obsahom (až 25%) zvyšková vody. Vďaka tejto vlastnosti je vhodný na rôzne účely, od vystavovania a prezentácie potravín až po prípravu koktailov, ako aj na použitie v chemickom a farmaceutickom priemysle a na terapeutické použitie vo wellness centrách.



Ľad granulovaný

#### Ľadové vločky

Ploché ľadové vločky majú hrúbku 1,5 mm a majú teplotu v rozsahu od -5 °C do -7 °C, čiže je tento typ ľadu veľmi suchý. Preto je najvhodnejší na použitie v priemyselných procesoch, do vitrín na prezentáciu potravín ako aj prepravu a skladovanie potravinárskych výrobkov.



Ľadové vločky



## Chladiace a mraziace boxy PROFI

- stabilná konštrukcia s nerezovou protišmykovou podlahou
- možné objednať aj bez podlahy (iba pri chladiacom boxe)
- obrovská škála možných rozmerov
- základná hrúbka stien pri chladiacich boxoch 70 mm
- základná hrúbka stien pri mraziacich boxoch 100 mm
- hrúbka stien možná až 130 mm
- úsporná, hrubá izolácia
- jednoduchá montáž
- cena bez agregátu
- základná šírka dverí 800 mm
- možnosť objednať dvere so šírkou 700, 900, dokonca aj s posuvnými dverami
- veľký výber doplnkov a prevedení (zosilnená podlaha, PVC závesy, nájazdová rampa, atď)



- dostupné aj kombinované prevedenie, chladiaci a mraziaci box



- dostupné aj s posuvnými dverami
- minimálna šírka pre montáž posuvných dverí je 2400 mm



- možnosť rôznych variácií boxov, aby sa čo najviac prispôbili potrebám zákazníka



- dostupné aj so stropným, alebo SPLIT agregátom

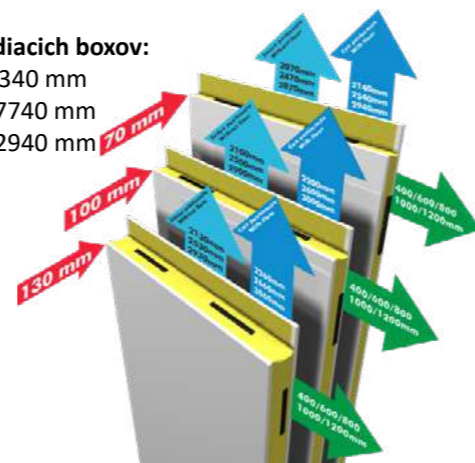


- možnosť dokúpenia PVC závesov, ktoré zabraňujú úniku chladu
- odporúčané pre úsporu energií



### Možné rozmery chladiacich boxov:

- Šírka od 1140 do 5340 mm
- Hĺbka od 1140 do 7740 mm
- Výška od 2140 do 2940 mm



PVC-STRP 395,-

Všetky ceny sú uvedené bez DPH  
Všetky rozmery sú uvedené vo formáte šírka x hĺbka x výška

## Chladiace boxy

- výber cien chladiacich boxov podľa rozmerov, s výškou 2140 mm, bez agregátu
- cena s nerezovou, protišmykovou podlahou, hrúbkou stien 70 mm a 800 mm širokými dvermi

- veľký výber doplnkov a prevedení, viac informácií u Vášho predajcu
- udáva sa zakaždým vonkajší rozmer boxov
- pri objednávaní treba uviesť, kam majú byť umiestnené dvere a kam bude umiestnený agregát

Katalógové číslo (zadávať vo forme): TN70-(šírka)-(hĺbka)

## Hĺbka mm

	1140	1340	1540	1740	1940	2140	2340	2540	2740	2940
1140	1500,-	1650,-	1800,-	1940,-	2090,-	2240,-	2390,-	2530,-	2680,-	2830,-
1340	1650,-	1800,-	1960,-	2120,-	2270,-	2430,-	2590,-	2740,-	2900,-	3060,-
1540	1800,-	1960,-	2130,-	2290,-	2460,-	2620,-	2790,-	2960,-	3120,-	3290,-
1740	1940,-	2120,-	2290,-	2470,-	2640,-	2820,-	2990,-	3170,-	3340,-	3520,-
1940	2090,-	2270,-	2460,-	2640,-	2830,-	3010,-	3190,-	3380,-	3560,-	3750,-
2140	2240,-	2430,-	2620,-	2820,-	3010,-	3200,-	3400,-	3590,-	3780,-	3970,-
2340	2390,-	2590,-	2790,-	2990,-	3190,-	3400,-	3600,-	3800,-	4000,-	4200,-
2540	2530,-	2740,-	2960,-	3170,-	3380,-	3590,-	3800,-	4010,-	4220,-	4430,-
2740	2680,-	2900,-	3120,-	3340,-	3560,-	3780,-	4000,-	4220,-	4440,-	4660,-
2940	2830,-	3060,-	3290,-	3520,-	3750,-	3970,-	4200,-	4430,-	4660,-	4890,-
3140	2980,-	3220,-	3450,-	3690,-	3930,-	4170,-	4400,-	4640,-	4880,-	5120,-
3340	3120,-	3370,-	3620,-	3870,-	4110,-	4360,-	4610,-	4850,-	5100,-	5350,-
3540	3270,-	3530,-	3780,-	4040,-	4300,-	4550,-	4810,-	5060,-	5320,-	5580,-
3740	3420,-	3690,-	3950,-	4220,-	4480,-	4750,-	5010,-	5280,-	5540,-	5800,-
3940	3570,-	3840,-	4120,-	4390,-	4660,-	4940,-	5210,-	5490,-	5760,-	6030,-
4140	3720,-	4000,-	4280,-	4570,-	4850,-	5130,-	5410,-	5700,-	5980,-	6260,-
4340	3860,-	4160,-	4450,-	4740,-	5030,-	5320,-	5620,-	5910,-	6200,-	6490,-
4540	4010,-	4310,-	4610,-	4910,-	5220,-	5520,-	5820,-	6120,-	6420,-	6720,-
4740	4160,-	4470,-	4780,-	5090,-	5400,-	5710,-	6020,-	6330,-	6640,-	6950,-
4940	4310,-	4630,-	4950,-	5260,-	5580,-	5900,-	6220,-	6540,-	6860,-	7180,-

Šírka mm

## Mraziace boxy

- výber cien chladiacich boxov podľa rozmerov, s výškou 2200 mm, bez agregátu
- cena s nerezovou, protišmykovou podlahou, hrúbkou stien 100 mm a 800 mm širokými dvermi.
- veľký výber doplnkov a prevedení, viac informácií u Vášho predajcu
- udáva sa zakaždým vonkajší rozmer boxov
- pri objednávaní treba uviesť, kam majú byť umiestnené dvere a kam bude umiestnený agregát

Katalógové číslo (zadávať vo forme): BT100-(šírka)-(hĺbka)

## Hĺbka mm

	1200	1400	1600	1800	2000	2200	2400	2600	2800	3000
1200	1890,-	2070,-	2250,-	2430,-	2610,-	2790,-	2970,-	3150,-	3330,-	3510,-
1400	2070,-	2260,-	2450,-	2640,-	2830,-	3020,-	3210,-	3400,-	3590,-	3780,-
1600	2250,-	2450,-	2650,-	2850,-	3050,-	3250,-	3450,-	3650,-	3860,-	4060,-
1800	2430,-	2640,-	2850,-	3060,-	3270,-	3480,-	3700,-	3910,-	4120,-	4330,-
2000	2610,-	2830,-	3050,-	3270,-	3500,-	3720,-	3940,-	4160,-	4390,-	4610,-
2200	2790,-	3020,-	3250,-	3480,-	3720,-	3950,-	4180,-	4420,-	4650,-	4880,-
2400	2970,-	3210,-	3450,-	3700,-	3940,-	4180,-	4430,-	4670,-	4910,-	5160,-
2600	3150,-	3400,-	3650,-	3910,-	4160,-	4420,-	4670,-	4720,-	4960,-	5210,-
2800	3330,-	3590,-	3860,-	4120,-	4390,-	4650,-	4910,-	4960,-	5220,-	5470,-
3000	3510,-	3780,-	4060,-	4330,-	4610,-	4880,-	5160,-	5210,-	5470,-	5460,-
3200	3690,-	3970,-	4260,-	4540,-	4830,-	5120,-	5400,-	5450,-	5720,-	5710,-
3400	3870,-	4160,-	4460,-	4760,-	5050,-	5350,-	5640,-	5690,-	5980,-	5960,-
3600	4050,-	4350,-	4660,-	4970,-	5280,-	5580,-	5890,-	5940,-	6230,-	6210,-
3800	4230,-	4540,-	4860,-	5180,-	5500,-	5810,-	6130,-	6180,-	6480,-	6460,-
4000	4410,-	4730,-	5060,-	5390,-	5720,-	6050,-	6380,-	6420,-	6740,-	6710,-
4200	4590,-	4930,-	5260,-	5600,-	5940,-	6280,-	6620,-	6670,-	6990,-	6960,-
4400	4770,-	5120,-	5470,-	5810,-	6160,-	6510,-	6860,-	6910,-	7240,-	7210,-
4600	4950,-	5310,-	5670,-	6030,-	6390,-	6750,-	7110,-	7150,-	7500,-	7460,-
4800	5130,-	5500,-	5870,-	6240,-	6610,-	6980,-	7350,-	7400,-	7750,-	7710,-
5000	5310,-	5690,-	6070,-	6450,-	6830,-	7210,-	7590,-	7640,-	8000,-	7960,-

Všetky ceny sú uvedené bez DPH  
Všetky rozmery sú uvedené vo formáte šírka x hĺbka x výška

## Špeciálne typy chladiacich boxov

### Možnosti vyhotovenia:

- so zapustenou podlahou do zeme
- s pojazdnou zosilnenou podlahou
- nepravidelné (ale pravouhlé) tvary boxov na mieru
- prechodné aj kombinované s odlišnými teplotami
- a mnohé iné



### Závesný agregát pre chladiaci box

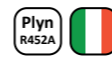
- chladí do 0°C pri okolitej teplote 32 °C
- s digitálnym termostatom a automatickým odmrazovaním
- s vaničkou na kondenz (pri väčšej záťaži je potrebné napojenie na odpad)
- jednoduchá montáž
- dostupný široký výber veľkostí a prevedení
- možné použiť až do okolitej teploty 43 °C (pozor v tom prípade sa znižuje chladiaca kapacita!)
- vnútorné svetlo do boxu v cene
- možné objednať aj na rôzne typy chladiva ako R290 alebo R134a, atď.



Č.kat.	R888201	R888202	R888203	R888204	R888205	R888206	R888207	R888208
Do objemu (m <sup>3</sup> )	4,6	6	10,6	11,1	16,4	19,8	23,9	31,1
Prípojka/Príkion (V/kW)	230/0,65	230/0,83	230/0,97	230/1,11	230/1,2	400/1,29	400/1,5	400/1,54
Cena €	1680,-	1730,-	1930,-	2040,-	2390,-	2670,-	2760,-	3200,-

### Závesný agregát pre mraziaci box

- mrazí do -20°C pri okolitej teplote 32 °C
- s digitálnym termostatom a automatickým odmrazovaním
- s vaničkou na kondenz (pri väčšej záťaži je potrebné napojenie na odpad)
- jednoduchá montáž
- dostupný široký výber veľkostí aj prevedení
- možné použiť až do okolitej teploty 43 °C (pozor v tom prípade sa znižuje chladiaca kapacita!)
- vnútorné svetlo do boxu v cene
- možné objednať aj na rôzne typy chladiva ako R290 alebo R134a, atď.



Č.kat.	R888211	R888212	R888213	R888214	R888215	R888216	R888217
Do objemu (m <sup>3</sup> )	3,6	4,8	6,1	11,1	16,3	19,4	29,2
Prípojka/Príkion (V/kW)	230/0,65	230/0,79	230/1	230/1,06	230/1,42	400/1,46	400/1,78
Cena €	2040,-	2220,-	2240,-	2410,-	2960,-	3480,-	3660,-

Všetky ceny sú uvedené bez DPH  
Všetky rozmery sú uvedené vo formáte šírka x hĺbka x výška

### Stropný agregát pre chladiaci box

- chladí do 0°C pri okolitej teplote 32 °C
- s digitálnym ovládaním do vzdialenosti 5 m
- s vaničkou na kondenz (pri väčšej záťaži je potrebné napojenie na odpad)
- kábel na dverový spínač a svetlo do 2,5 m
- s automatickým odmrazovaním
- jednoduchá montáž
- dostupný široký výber veľkostí aj prevedení
- možné použiť až do okolitej teploty 43 °C (pozor v tom prípade sa znižuje chladiaca kapacita!)
- vnútorné svetlo do boxu v cene
- možné objednať aj na rôzne typy chladiva ako R290 alebo R134a, atď.



Č.kat.	R888401	R888402	R888404	R888405	R888406	R888407	R888408
Do objemu (m <sup>3</sup> )	4,3	7,1	12,9	15,7	17	21,9	28,2
Prípojka/Príkion (V/kW)	230/0,54	230/0,81	230/1,1	230/1,26	230/1,28	400/1,43	400/1,65
Cena €	2250,-	2510,-	2840,-	2920,-	2970,-	4220,-	4290,-

### Stropný agregát pre mraziaci box

- mrazí do -20°C pri okolitej teplote 32 °C
- s digitálnym ovládaním do vzdialenosti 5 m
- s vaničkou na kondenz (pri väčšej záťaži je potrebné napojenie na odpad)
- kábel na dverový spínač a svetlo do 2,5 m
- s automatickým odmrazovaním
- jednoduchá montáž
- dostupný široký výber veľkostí aj prevedení
- možné použiť až do okolitej teploty 43 °C (pozor v tom prípade sa znižuje chladiaca kapacita!)
- vnútorné svetlo do boxu v cene
- možné objednať aj na rôzne typy chladiva ako R290 alebo R134a, atď.



Č.kat.	R888411	R888412	R888414	R888415	R888416	R888417	R888418
Do objemu (m <sup>3</sup> )	2,8	5,7	10,4	15,5	17,3	30,5	36,4
Prípojka/Príkion (V/kW)	230/0,6	230/0,79	230/1,13	230/1,2	400/1,29	400/1,95	400/2,08
Cena €	2600,-	2810,-	3180,-	3890,-	4730,-	5090,-	5710,-

### SPLIT agregát pre chladiaci box

- chladí do 0°C pri okolitej teplote 25 °C
- s digitálnym ovládaním do vzdialenosti 10 m
- s automatickým odmrazovaním
- agregáty sú dodávané bez chladiiva
- kábel na dverový spínač a svetlo do 2,5 m
- predpríprava pre umiestnenie kondenzačnej jednotky do 10 m (možné objednať s predprípravou pre dlhšie trasy)
- možné použiť až do okolitej teploty 43 °C (pozor v tom prípade sa znižuje chladiaca kapacita!)
- vnútorné svetlo do boxu v cene
- možné objednať aj na rôzne typy chladiiva ako R290 alebo R134a, atď.



Č.kat.	R888601	R888602	R888604	R888605	R888606	R888607	R888608
Do objemu (m <sup>3</sup> )	4,8	8,1	12,9	18,2	20,7	23	32,8
Prípojka/Príkon (V/kW)	230/0,58	230/0,81	230/1,03	230/1,23	230/1,27	400/1,4	400/1,66
Cena €	1860,-	1900,-	2250,-	2400,-	2550,-	3420,-	4480,-

### SPLIT agregát pre mraziaci box

- mrazí do -20°C pri okolitej teplote 25 °C
- s digitálnym ovládaním do vzdialenosti 10 m
- s automatickým odmrazovaním
- agregáty sú dodávané bez chladiiva
- kábel na dverový spínač a svetlo do 2,5 m
- predpríprava pre umiestnenie kondenzačnej jednotky do 10 m (možné objednať s predprípravou pre dlhšie trasy)
- možné použiť až do okolitej teploty 43 °C (pozor v tom prípade sa znižuje chladiaca kapacita!)
- vnútorné svetlo do boxu v cene
- možné objednať aj na rôzne typy chladiiva ako R290 alebo R134a, atď.



Č.kat.	R888611	R888612	R888614	R888615	R888616	R888617	R888618
Do objemu (m <sup>3</sup> )	3,4	5,8	9,4	11,9	15,9	32,2	34,9
Prípojka/Príkon (V/kW)	230/0,64	230/0,78	230/1,1	230/1,17	400/1,38	400/1,96	400/2,04
Cena €	2180,-	2400,-	2480,-	3220,-	3450,-	3960,-	4410,-

Všetky ceny sú uvedené bez DPH  
Všetky rozmery sú uvedené vo formáte šírka x hĺbka x výška

## Regály do chladiacich a mraziacich boxov



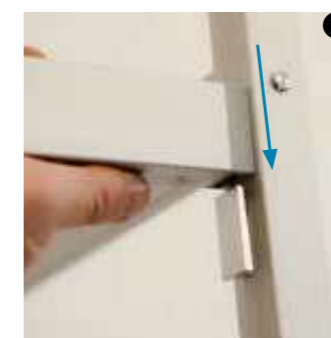
### Praktické riešenia:

- profesionálne a kvalitné regálové systémy do chladiacich a mraziacich boxov
- stavané pre vysokú záťaž a s vyberateľnými vložkami do políc pre jednoduché umývanie v umývačkách riadu
- dostupné aj praktické riešenia so šikmými policami na uskladňovanie zeleniny a ovocia alebo iných potravín v prepravkách
- všetky regály je možné objednať aj s kolieskami s priemerom 75 alebo 125 mm.

### Veľmi jednoduchá montáž:



Umiestnite záves do otvoru



Zaveste policu



Zaveste rohový úchyt



Umiestnite výplne police



### Police k regálovému systému 1

- uvedená šírka, je celková šírka s dvoma nohami (2x33 mm)
- katalógové číslo: **ORE-(šírka)-(hĺbka)**



Šírka mm	Hĺbka 300 mm	Hĺbka 400 mm	Hĺbka 500 mm	Hĺbka 600 mm
663	35,-	36,-	37,-	41,-
763	37,-	39,-	40,-	44,-
863	39,-	41,-	42,-	47,-
960	45,-	47,-	48,-	55,-
1060	47,-	49,-	54,-	58,-
1160	50,-	53,-	56,-	61,-
1260	52,-	55,-	59,-	63,-
1357	58,-	62,-	65,-	71,-
1457	60,-	64,-	68,-	74,-
1557	62,-	66,-	71,-	76,-
1657	64,-	69,-	73,-	79,-
1754	70,-	75,-	80,-	87,-
1854	72,-	77,-	82,-	89,-

### Nohy k regálovému systému 3

- šírka nôh je 33 mm
- katalógové číslo: **ONO-(výška)-(hĺbka)**



Výška mm	Hĺbka 300 mm	Hĺbka 400 mm	Hĺbka 500 mm	Hĺbka 600 mm
1800	62,-	62,-	67,-	70,-
2100	71,-	71,-	75,-	78,-
2400	78,-	78,-	84,-	86,-

### Prepájacie nohy k regálovému systému 4

- prepájacie nohy sa používajú na prepájanie dvoch častí regálu, tak sa zvýši jeho nosnosť a ušetrí jedna noha
- katalógové číslo: **ONP-(výška)-(hĺbka)**



Výška mm	Hĺbka 300 mm	Hĺbka 400 mm	Hĺbka 500 mm	Hĺbka 600 mm
1800	67,-	67,-	71,-	73,-
2100	76,-	76,-	80,-	82,-
2400	84,-	84,-	89,-	91,-

### Rohový úchyt k regálovému systému 2

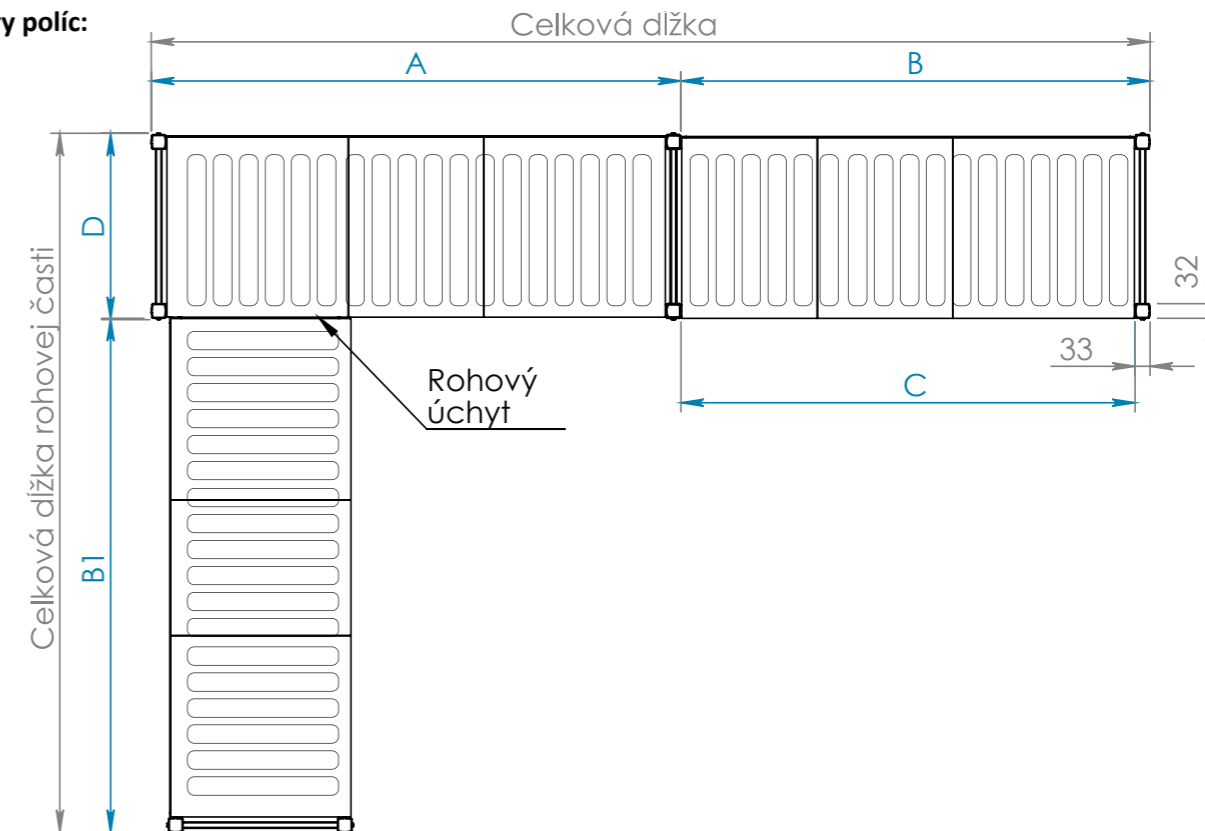
- 1 ks na jednu policu
- katalógové číslo: **ORU-(hĺbka)**



Hĺbka políc mm	Hĺbka 300 mm	Hĺbka 400 mm	Hĺbka 500 mm	Hĺbka 600 mm
	8,-	9,-	11,-	13,-

Všetky ceny sú uvedené bez DPH  
Všetky rozmery sú uvedené vo formáte šírka x hĺbka x výška

### Rozmery políc:



### ▪ Šírka police (mm)

	663	763	863	960	1060	1160	1260	1357	1457	1557	1657	1754	1854
A	663	763	863	960	1060	1160	1260	1357	1457	1557	1657	1754	1854
B	630	730	830	927	1027	1127	1227	1324	1424	1524	1624	1721	1821
C	597	697	797	894	994	1094	1194	1291	1391	1491	1591	1688	1788
D*	308	408	508	608									

\*šírka vrátane 8 mm rohového úchytu

### Tabuľka nosnosti políc:

- maximálna nosnosť jedného regálu (medzi dvoma nohami) je 900 kg, pre regál na kolieskach 600 kg
- nosnosť regálu sa dá jednoducho zväčšiť prepájacou nohou, čím sa skrúti aj dĺžka police medzi dvoma nohami

Šírka police (mm)	663	763	863	960	1060	1160	1260	1357	1457	1557	1657	1754	1854
Nosnosť (kg)	280	260	240	210	200	180	160	150	140	130	120	110	100

## Šokery DALMEC

- vysokokvalitné celonerezové stroje z AISI304
- digitálny ovládací panel
- do okolitej teploty 30 °C (55%-ná vlhkosť)
- minimálna teplota okolia 15 °C
- automatické alebo manuálne odmrazovanie (voda sa zachytáva do nádoby)
- modely D788510 a D788515 na plechy GN1/1 aj 600x400
- sériovo so sondou a jedným roštom v komore
- veľmi široký výber prevedení, s rôznymi funkciami a ovládaniami
- Vypýtajte si kompletnú ponuku u Vášho predajcu!



Video

## Šoker 3x GN2/3

- sériovo so zabudovanou sondou a jedným roštom
- uvedený výkon sa počíta z počiatočnej teploty 90°C a závisí aj od charakteristík pokrmu



Č.kat.	D788502
Rozmery (mm)	655 x 640 x 490
Kapacita (komory)	3 x GN2/3
Chladiaci výkon (na +3°C)	7 kg/cyklus z 90°C
Mraziaci výkon (na -18°C)	5 kg/cyklus z 90°C
Prípojka/Príkion (V/kW)	230/0,445
Cena €	1860,-



## Šoker 5x GN1/1

- sériovo so zabudovanou sondou a jedným roštom
- uvedený výkon sa počíta z počiatočnej teploty 90°C a závisí aj od charakteristík pokrmu
- model D788506 so zásuvom na GN1/1 a 600 x 400 mm



Č.kat.	D788505	D788506
Rozmery (mm)	680 x 725 x 840	820 x 860 x 845
Kapacita (komory)	5 x GN1/1	5 x GN1/1 alebo 600x400
Chladiaci výkon (na +3°C)	15 kg/cyklus z 90°C	20 kg/cyklus z 90°C
Mraziaci výkon (na -18°C)	12 kg/cyklus z 90°C	13 kg/cyklus z 90°C
Prípojka/Príkion (V/kW)	230/0,75	230/0,9
Cena €	2710,-	3320,-



Všetky ceny sú uvedené bez DPH  
Všetky rozmery sú uvedené vo formáte šírka x hĺbka x výška

## Šoker 10x GN1/1 alebo 600x400

- sériovo so zabudovanou sondou a jedným roštom
- uvedený výkon sa počíta z počiatočnej teploty 70°C a závisí aj od charakteristík pokrmu
- dostupné aj prevedenie s počiatočnou teplotou 90 °C



Č.kat.	D788510
Rozmery (mm)	820 x 860 x 1470
Kapacita (komory)	10 x GN1/1 alebo 600x400
Chladiaci výkon (na +3°C)	40 kg/cyklus zo 70°C
Mraziaci výkon (na -18°C)	25 kg/cyklus zo 70°C
Prípojka/Príkion (V/kW)	400/1,75
Cena €	5100,-



## Šoker 15x GN1/1 alebo 600x400

- sériovo so zabudovanou sondou a jedným roštom
- uvedený výkon sa počíta z počiatočnej teploty 70°C a závisí aj od charakteristík pokrmu
- dostupné aj prevedenie s počiatočnou teplotou 90 °C



Č.kat.	D788515
Rozmery (mm)	820 x 860 x 1820
Kapacita (komory)	15 x GN1/1 alebo 600x400
Chladiaci výkon (na +3°C)	60 kg/cyklus zo 70°C
Mraziaci výkon (na -18°C)	40 kg/cyklus zo 70°C
Prípojka/Príkion (V/kW)	400/2,2
Cena €	6140,-



### Umývačka pohárov 40 STALGAST

- celonerezové prevedenie
- s nerezovými umývacími ramenami
- s oplachovými ramenami z termoplastu
- rozmery koša: 400x400 mm
- max. výška vsuvu 300 mm
- umývací cyklus 120 a 180 sekúnd
- vrátane dávkovačov na umývací aj oplachový prostriedok
- spotreba vody za cyklus cca 2,4 l
- vrátane univerzálneho koša a koša na príbor
- v prípade odpadu umiestneného vyššie než odpad umývačky je potrebné objednať model S801401 s odpadovým čerpadlom
- dostupné aj prevedenie s košom 350x350 mm



Univerzálny koš a koš na príbor v cene!

# Umývacie zariadenia

### Lapače tuku

- s výpustným ventilom na tuk
- ľahko sa čistí
- dostupné v troch veľkostiach
- kompletne prevedenie z nerez
- vďaka praktickým uzáverom na poklope sa jednoducho kontroluje aj čistí



Č.kat.	S801400	S801401
Rozmery (mm)	465 x 565 x 720	465 x 565 x 720
Koš (mm)	400x400	400x400
Odpadové čerpadlo	nie	áno
Umývací cyklus (s)	120 s / 180 s	120 s / 180 s
Prípojka/Príkion (V/kW)	230/ 2,77	230/ 2,77
Cena €	940,-	1 020,-



- Voliteľné doplnky a príslušenstvo:

Č.kat.		Rozmery mm	Cena €
S804012	stojan pod umývačku	475 x 460 x 630	150,-

umývacie prostriedky - nájdete na strane: 229  
zmäčkovače - nájdete na strane: 238



Dávkovače na umývací aj oplachový prostriedok v cene !

### Umývačka riadu 50 STALGAST

- celonerezové prevedenie
- s nerezovými umývacími ramenami
- s oplachovými ramenami z termoplastu
- rozmery koša: 500x500 mm
- vrátane dávkovačov na umývací aj oplachový prostriedok
- max. výška vsuvu 320 mm
- umývací cyklus 120 a 180 sekúnd
- špeciálne pripojenie na 400V, ktoré sa môže pri montáži jednoducho zmeniť na 230 V
- spotreba vody za cyklus cca 2,5 l
- vrátane univerzálneho koša, koša na poháre, koša na tanier a koša na príbor
- v prípade odpadu umiestneného vyššie než odpad umývačky je potrebné objednať model S801507 s predmontovaným odpadovým čerpadlom



Univerzálny kôš, kôš na poháre a kôš na príbor v cene!



Č.kat.	S801506	S801507
Rozmery (mm)	565 x 685 x 835	565 x 685 x 835
Kôš (mm)	500x500	500x500
Odpadové čerpadlo	nie	áno
Umývací cyklus (s)	120 s / 180 s	120 s / 180 s
Prípojka/Príkonn (V/kW)	230/3,4 alebo 400/4,9	230/3,4 alebo 400/4,9
Cena €	1 310,-	1 390,-

### Voliteľné doplnky a príslušenstvo:

Č.kat.		Rozmery mm	Cena €
S802010	stojan pod umývačku	575 x 560 x 450	150,-

umývacie prostriedky - nájdete na strane: 229

zmäččovače - nájdete na strane: 238

Všetky ceny sú uvedené bez DPH

Všetky rozmery sú uvedené vo formáte šírka x hĺbka x výška

### Umývací stôl s priestorom pre umývačku

- s vrúbkovanou odkvapkávacou plochou
- montovateľný nerezový nábytok STALGAST vyrobený z nerez AISI 201



Video

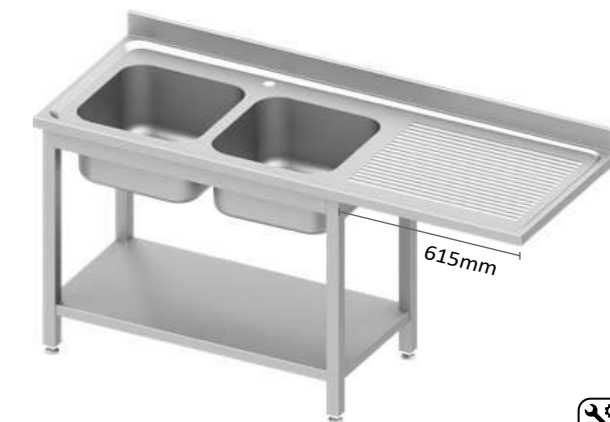


Č.kat.	Rozmery mm	Rozmery drezu mm	Cena €
954897120	1200 x 700 x 900	400 x 400 x 250	403,-
954897140	1400 x 700 x 900	500 x 500 x 250	425,-

Č.kat.	Rozmery mm	Rozmery drezu mm	Cena €
954907120	1200 x 700 x 900	400 x 400 x 250	403,-
954907140	1400 x 700 x 900	500 x 500 x 250	425,-

### Umývací stôl s dvojdrezom s priestorom pre umývačku

- s vrúbkovanou odkvapkávacou plochou
- montovateľný nerezový nábytok STALGAST vyrobený z nerez AISI 201



Č.kat.	Rozmery mm	Rozmery drezu mm	Cena €
954917160	1600 x 700 x 900	400 x 400 x 250	506,-
954917180	1800 x 700 x 900	500 x 500 x 250	520,-

Č.kat.	Rozmery mm	Rozmery drezu mm	Cena €
954927160	1600 x 700 x 900	400 x 400 x 250	506,-
954927180	1800 x 700 x 900	500 x 500 x 250	520,-



Dávkovače na umývací aj oplachový prostriedok v cene !



### Priebežná umývačka Stalgest

- celonerezové prevedenie
- s nerezovými umývacími ramenami
- s oplachovými ramenami z termoplastu
- s lisovanou vaňou
- rozmery koša: 500x500 mm
- max. výška vsuvu 415 mm
- umývací cyklus: 120/180 sekúnd
- elektromechanické ovládanie
- vrátane dávkovačov na umývací aj oplachový prostriedok
- spotreba vody za cyklus cca 2,5 l
- vrátane univerzálneho koša, 2x koša na tanieru a koša na príbor
- dostupná aj verzia s digitálnym ovládaním a 3 umývacími cyklami



Dostupné aj digitálne ovládanie



Dávkovače na umývací aj oplachový prostriedok v cene!



Č.kat.	S803021
Rozmery (mm)	728 x 816 x 1505
Kôš (mm)	500 x 500
Odpadové čerpadlo	nie
Prípojka/Príkon (V/kW)	400/10,8
Cena €	2 330,-

#### Voliteľné doplnky a príslušenstvo:

Č.kat.		Rozmery mm	Cena €
G500209	odpadová pumpa	-	99,-

umývacie prostriedky - nájdete na strane: 229

zmäčkovače - nájdete na strane: 238

Elektromechanické ovládanie



Všetky ceny sú uvedené bez DPH  
Všetky rozmery sú uvedené vo formáte šírka x hĺbka x výška

### Závesné vstupné stoly pravé a ľavé k umývačke riadu S803020

- kompletná ponuka vstupných a výstupných stolov na vyžiadanie
- montovateľný nerezový nábytok STALGAST vyrobený z nerez AISI 201



Č.kat.	Rozmery mm	Rozmery drezu mm	Cena €	Č.kat.	Rozmery mm	Rozmery drezu mm	Cena €
954777080	800 x 670 x 870	400 x 400 x 250	350,-	954797080	800 x 670 x 870	400 x 400 x 250	350,-
954777100	1000 x 670 x 870	400 x 400 x 250	385,-	954797100	1000 x 670 x 870	400 x 400 x 250	385,-

### Závesné výstupné stoly pravé a ľavé k umývačke riadu S803020

- montovateľný nerezový nábytok STALGAST vyrobený z nerez AISI 201



Č.kat.	Rozmery mm	Cena €	Č.kat.	Rozmery mm	Cena €
954787080	800 x 670 x 870	280,-	954807080	800 x 670 x 870	280,-
954787100	1000 x 670 x 870	315,-	954807100	1000 x 670 x 870	315,-

### Umývačka pohárov FUSION 35

- celonerezové prevedenie
- lisovaná vaňa a bočné vsuvy na koše
- s nerezovými umývacími a oplachovými ramenami
- rozmery koša: 350x350 mm
- max. výška pohárov 250 mm
- umývací cyklus 120 sekúnd
- vrátane dávkovača na oplachový prostriedok
- spotreba vody za cyklus cca 2 l
- vrátane 2 košov na poháre, koša na príbor a stojanu na tanieri



Č.kat.	A973350
Rozmery (mm)	440 x 497 x 640
Kôš (mm)	350 x 350
Prípojka/Príkonnosť (V/kW)	230/2,89
Cena €	960,-

Lisovaná vaňa a lisované bočné vsuvy na koše !



#### Voliteľné doplnky a príslušenstvo:

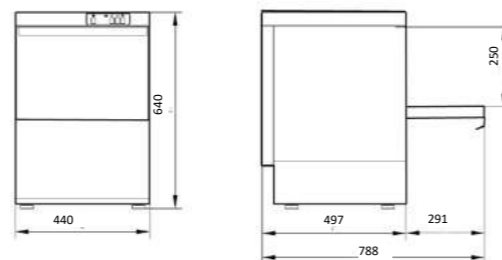
Č.kat.	Rozmery mm	Cena €
G500209	odpadová pumpa	99,-
G361931	dávkovač umývacieho pr.	89,-

umývacie prostriedky - nájdete na strane: 229  
zmäkčovače - nájdete na strane: 238

#### Voliteľné doplnky pre celú radu FUSION:

- zabudovaný automatický zmäkčovač
- digitálne ovládanie
- systém PRS (pumpa na zvýšenie tlaku + atmosférický bojler)
- povrchové filtre (možné aj doobjednať)

Všetky ceny sú uvedené bez DPH  
Všetky rozmery sú uvedené vo formáte šírka x hĺbka x výška



### Umývačka pohárov FUSION 40

- celonerezové prevedenie
- s nerezovými umývacími a oplachovými ramenami
- čiastočne dvojplášťové telo a dvojplášťové dverka
- lisovaná vaňa a bočné vsuvy na koše
- rozmery koša: 400x400 mm
- max. výška pohárov 300 mm
- umývací cyklus 120 sekúnd
- vrátane dávkovača na oplachový prostriedok
- spotreba vody za cyklus cca 2 l
- vrátane 2 košov, koša na príbor a stojanu na tanieri
- na umývacie koše 380x380 mm aj 450x450 mm



Č.kat.	A973400
Rozmery (mm)	455 x 550 x 700
Kôš (mm)	400x400
Prípojka/Príkonnosť (V/kW)	230/2,89
Cena €	1 160,-

### Umývačka pohárov FUSION 40 LS

- s horným aj dolným umývacím ramenom
- max. výška pohárov 290 mm

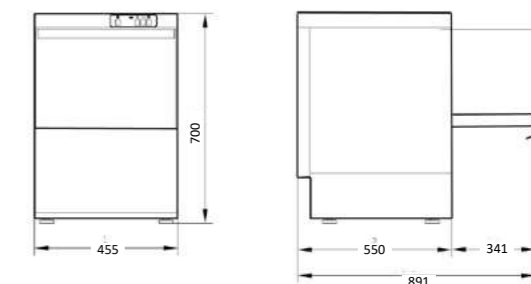


Č.kat.	A973401
Rozmery (mm)	455 x 550 x 700
Kôš (mm)	400 x 400
Prípojka/Príkonnosť (V/kW)	230/3,03
Cena €	1 350,-

#### Voliteľné doplnky a príslušenstvo:

Č.kat.	Rozmery mm	Cena €
G500209	odpadová pumpa	99,-
G361931	dávkovač umývacieho pr.	89,-

umývacie prostriedky - nájdete na strane: 229  
zmäkčovače - nájdete na strane: 238



### Umývačka riadu FUSION 50

- celonerezové prevedenie
- s nerezovými umývacími a oplachovými ramenami
- čiastočne dvojplášťové telo a dvojplášťové dvierka
- lisovaná vaňa a bočné vsuvy na koše
- rozmery koša: 500x500 mm
- max. výška tanierov 340 mm
- umývací cyklus 90 a 120 sekúnd
- prevedenie MULTIPOWER, čiže s možnosťou zapojiť umývačku ako na 400V, tak aj na 230 V
- s možnosťou umývania aj GN1/1 nádob
- vrátane dávkovača na oplachový prostriedok
- spotreba vody za cyklus cca 2 l
- vrátane 2 košov na poháre, koša na taniere a koša na príbor



Č.kat.	A973500
Rozmery (mm)	572 x 633 x 814
Kôš (mm)	500 x 500
Prípojka/Príkion (V/kW)	400/5 alebo 230/3,25
Cena €	1 650,-

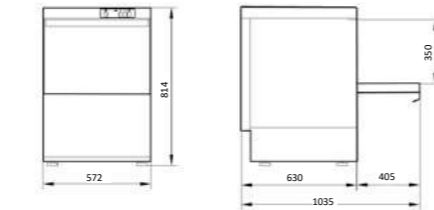
### Voliteľné doplnky a príslušenstvo:

Č.kat.	Rozmery mm	Cena €
G500209	odpadová pumpa	99,-
G361931	dávkovač umývacieho pr.	89,-

umývacie prostriedky - nájdete na strane: 229  
zmäkčovače - nájdete na strane: 238

- Voliteľné doplnky (potrebné zadať pri objednávke):
- zabudovaný automatický zmäkčovač
- digitálne ovládanie
- systém PRS (pumpa na zvýšenie tlaku + atmosférický bojler)
- povrchové filtre (možné aj doobjednať)

Všetky ceny sú uvedené bez DPH  
Všetky rozmery sú uvedené vo formáte šírka x hĺbka x výška



s možnosťou umývania aj GN1/1 nádob



Všetky umývačky riadu a skla ARISTARCO môžu byť objednané aj s digitálnym ovládaním, ktoré disponujú nasledujúcimi užitočnými funkciami:

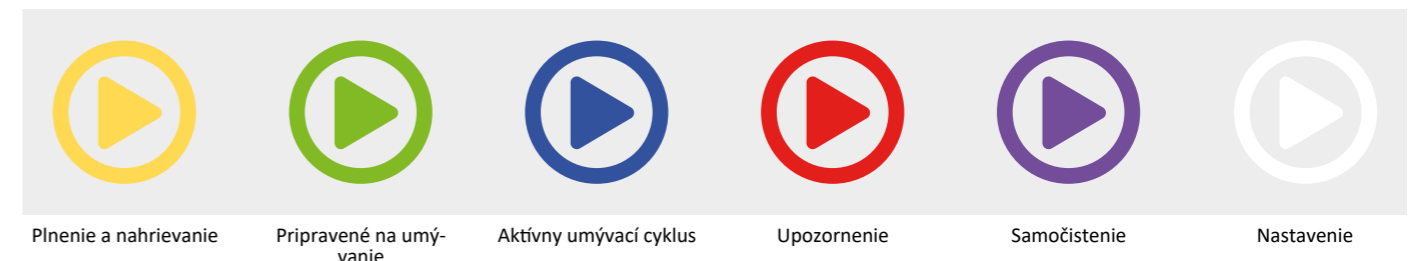
### Digitálne ovládanie



- 1. Funkcia čistenia:** na konci pracovného dňa sa automaticky spustí čistiaci cyklus umývacej vane, čím sa odbremení obslužný personál a zabezpečí sa pravidelná údržba stroja;
- 2. Ekologická funkcia "Green":** zabraňuje plytvaniu energiou, keď sa stroj nepoužíva;
- 3. Mäkký "Soft" štart:** umývacie čerpadlo sa aktivuje postupne, aby sa zabránilo rozbitiu pohárov na víno a iného krehkého riadu;
- 4. Systém autodiagnózy:** funkčné parametre sa neustále kontrolujú s cieľom zabezpečiť rýchle a presné riešenie;
- 5. Štyri umývacie programy:** sú prednastavené ale možno ich prispôbiť, na základe typu riadu a úrovne znečistenia;
- 6. Funkcia vypúšťania špinavej vody:** možno naprogramovať podľa podmienok používania, zaväzuje obsluhu k výmene vody v nádrži, aby sa neustále dosahovali vynikajúce výsledky umývania;

- 7. Funkcia pravidelnej údržby:** interval môže byť upravený podľa potrieb klienta, aby sa znížila možnosť výskytu porúch
- 8. Funkcia počítania cyklov:** čiastočná (resetovateľná) alebo úplná (výpočet celej životnosti stroja);
- 9. Funkcia automatického nastavenia:** po zadaní tvrdosti vody, umývačka automaticky nastaví hlavné funkčné parametre, vďaka čomu je inštalácia jednoduchšia a rýchlejšia;
- 10. Automatický cyklus:** nastaví začiatok umývacieho cyklu po zatvorení dvierok/kapoty, čím sa šetrí čas pri po sebe nasledujúcich umývacích cykloch;
- 11. I/O test funkcia:** funkčná kontrola jednotlivých dielov umývačky pomáha technikovi pri identifikácii prípadných problémov.

### Význam farebnej signalizácie



Plnenie a nahrievanie

Prípravené na umývanie

Aktívny umývací cyklus

Upozornenie

Samočistenie

Nastavenie

### Priebežná umývačka ENTRY AH 800

- celonerezové prevedenie
- s nerezovými umývacími a oplachovými ramenami
- s nerezovým odpadovým filtrom a filtrami vane
- s lisovanou vaňou
- rozmery koša: 500x500 mm
- max. výška vsuvu až 425 mm
- umývací cyklus 90 a 120 sekúnd
- vrátane dávkovača na oplachový prostriedok
- spotreba vody za cyklus cca 2,5 l
- vrátane koša na poháre, 2 košov na taniere a 2 košov na príbor
- ďalšie typy umývačiek na vyžiadanie
- max. výška odpadu bez odpadového čerpadla: 230 mm



Č.kat.	A973201
Rozmery (mm)	760x793x1494/1969
Kôš (mm)	500x500
Prípojka/Príkonnosť (V/kW)	400/6,8
Cena €	2 820,-

### Voliteľné doplnky a príslušenstvo:

Č.kat.	Rozmery mm	Cena €
G361931	dávkovač umývacieho pr.	89,-
G500209	odpadová pumpa	99,-

umývacie prostriedky - nájdete na strane: 229  
zmäkčovače - nájdete na strane: 238

### Voliteľné doplnky pre všetky priebežné umývačky:

- možnosť objednania diaľkového ovládania
- zabudovaný automatický zmäkčovač
- systém PRS (pumpa na zvýšenie tlaku + atmosférický bojler)
- extra výkon +3 kW
- dvojplášťová kapota

Všetky ceny sú uvedené bez DPH  
Všetky rozmery sú uvedené vo formáte šírka x hĺbka x výška



### Priebežná umývačka DIGITAL AH1040<sup>E</sup> a AH1240<sup>E</sup>

- celonerezové prevedenie
- digitálne ovládanie
- s nerezovými umývacími a oplachovými ramenami
- s nerezovým odpadovým filtrom a filtrami vane
- s lisovanou vaňou
- rozmery koša: 500x500 mm
- max. výška vsuvu až 415 mm
- umývací cyklus 60, 120 a 180 a 540 sekúnd
- vrátane dávkovača na oplachový prostriedok a elektrického dávkovača na umývací prostriedok
- spotreba vody za cyklus cca 2,5 l
- vrátane koša na poháre, 2 košov na taniere a 2 košov na príbor
- max. výška odpadu bez odpadového čerpadla: 230 mm
- možnosť objednania diaľkového ovládania



Č.kat.	A973202	A973203
Rozmery (mm)	760x793x1494/1969	760x793x1494/1969
Kôš (mm)	500x500	500x500
Prípojka/Príkonnosť (V/kW)	400/10	400/10,3
Cena €	3 490,-	3 960,-

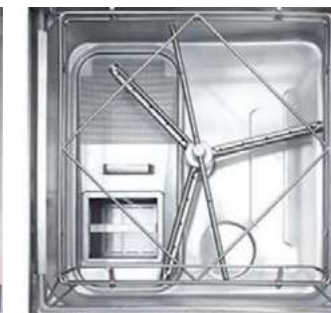
### Voliteľné doplnky a príslušenstvo:

Č.kat.	Rozmery mm	Cena €
G500209	odpadová pumpa	99,-

umývacie prostriedky - nájdete na strane: 229  
zmäkčovače - nájdete na strane: 238

### Voliteľné doplnky pre všetky priebežné umývačky:

- možnosť objednania diaľkového ovládania
- zabudovaný automatický zmäkčovač
- systém PRS (pumpa na zvýšenie tlaku + atmosférický bojler)
- extra výkon +2,8 kW pri AH1040 a +4,5 kW pri AH1240
- dvojplášťová kapota



**Vstupný stôl s drezom**

- možnosť výroby na mieru, podľa požiadaviek zákazníka
- krátka dodacia doba
- vhodné iba k Aristarco umývačkám riadu (každý výrobca potrebuje špecifické rozmery)
- pri objednávke je potrebné určiť, na ktorej strane stola sa bude nachádzať umývačka riadu
- so spodnou policou



Č.kat.	Rozmery mm	Umývadlo	Cena €
GUSUP1D-80	800 x 760 x 850	1x	660,-
GUSUP1D-100	1000 x 760 x 850	1x	690,-
GUSUP1D-120	1200 x 760 x 850	1x	720,-
GUSUP1D-140	1400 x 760 x 850	1x	750,-

**Výstupný stôl**

- možnosť výroby na mieru, podľa požiadaviek zákazníka
- krátka dodacia doba
- vhodné iba k Aristarco umývačkám riadu (každý výrobca potrebuje špecifické rozmery)
- pri objednávke je potrebné určiť, na ktorej strane stola sa bude nachádzať umývačka riadu



Č.kat.	Rozmery mm	Cena €
GUSUP-60	600 x 760 x 850	380,-
GUSUP-80	800 x 760 x 850	410,-
GUSUP-100	1000 x 760 x 850	440,-
GUSUP-120	1200 x 760 x 850	465,-
GUSUP-140	1400 x 760 x 850	500,-
GUSUP-160	1600 x 760 x 850	530,-

**Dostupné aj modely priebežných umývačiek pre umývanie rozmerných predmetov:**

Prepravky 600 x 400 mm



Gastronádoba GN2/1



Prepravky 620 x 500 mm

Všetky ceny sú uvedené bez DPH  
Všetky rozmery sú uvedené vo formáte šírka x hĺbka x výška

**ARISTARCO ponúka aj špeciálne systémy, ktoré sa môžu objednať k väčšine typov umývačiek:****Prémiový systém oplachovania PRS**

Prémiový oplachovací systém PRS pozostáva z kombinácie atmosférického bojlera (vyrobeného z nehrdzavejúcej ocele AISI 316) a pumpy na zvýšenie tlaku oplachu. Tento systém umožňuje, aby umývačka riadu nebola závislá od tlaku privádzanej vody, preto môže dokonale fungovať už aj pri tlaku vody iba 0,5 baru. Tento systém sa môže objednať aj k podpultovým umývačkám riadu a skla.

**Výhody používania systému PRS:**

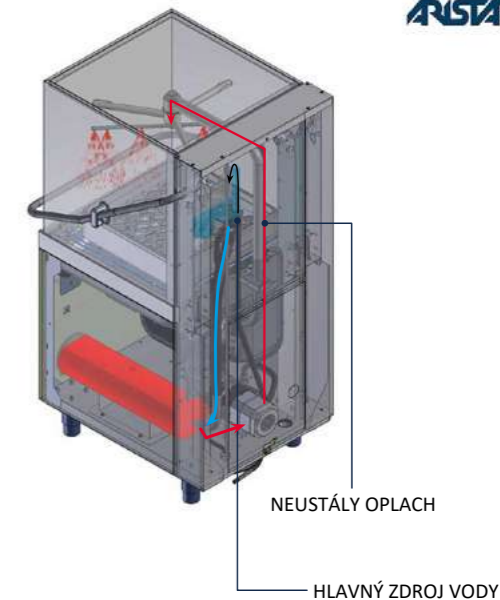
1. Úplná a zaručená dezinfekcia riadu v každom stave;
2. Dôkladné odstránenie zvyškov umývacieho prostriedku;
3. Rýchle sušenie riadu;
4. Minimalizovaný odpad: dôsledné a rozumné používanie vody a oplachovej chémie.

**Systém úspory energie ES**

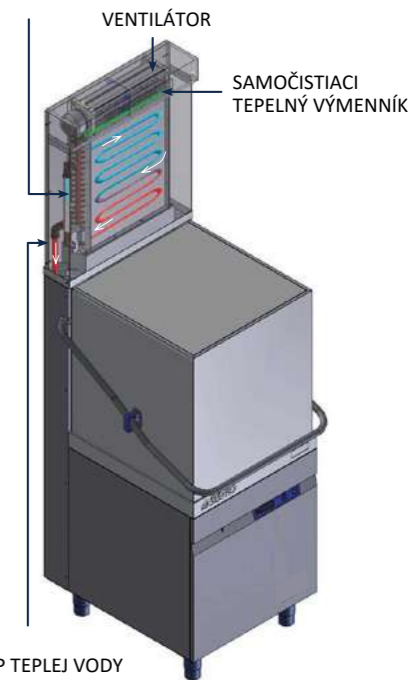
Umývačka riadu so systémom úspory energie ES recykluje horúcu paru, ktorá vzniká počas fázy umývania a oplachovania. Vďaka tomuto účinnému systému je možné ušetriť až 50% energie na ohrev oplachovej vody, čo znamená okamžité zníženie prevádzkových nákladov. Systém ES je navyše vybavený aj automatickým čistením výmenníka a voliteľnými úrovňami účinnosti, ktoré spoločne zaručujú maximalizáciu úspor energie! Všetky modely umývačiek Aristarco so systémom ES sú automaticky vybavené aj systémom PRS (Prémiový systém oplachovania).

**Výhody používania systému ES:**

1. Úspora až 50 % výdavkov na energie počas fázy ohrevu oplachovej vody;
2. Nie je potrebná montáž odsávania do umývacieho priestoru
3. Rýchla a jednoduchá inštalácia umývačky aj s ES systémom;
4. Vyhnutie sa nepríjemnej tvorbe pary v pracovnom priestore, čiže zlepšenie pracovných podmienok pre pracovníkov;
5. Rýchle sušenie riadu.



VSTUP STUDENEJ VODY



**Priebežná umývačka na čierny riad PREMIUM**

- na umývanie čierneho riadu a vybavenia veľkých rozmerov
- celonerezové prevedenie
- dvojpľášťové prevedenie
- s nerezovými umývacími a oplachovými ramenami
- s lisovanou vaňou
- so špeciálnym systémom PRS: s pumpou na zvýšenie tlaku a s atmosférickým bojlerom
- dvojité filtrácie vody
- mechanické ovládanie
- s nerezovým, vysúvacím košom
- max. výška vsuvu až 650 mm
- umývací cyklus 3, 6 a 9 minút
- spotreba vody za cyklus cca 3,5 l až 4 l
- bez dávkovačov
- dostupné aj v prevedení HEAVY DUTY s extra príkonom +1,8kW alebo +6kW

**Voliteľné doplnky a príslušenstvo:**

Č.kat.	Rozmery mm	Cena €
G361931	dávkovač umývacieho pr.	89,-
G361525	dávkovač leštiaceho pr.	99,-

umývacie prostriedky - nájdete na strane: 229  
zmäkčovače - nájdete na strane: 238

Č.kat.	A973300	A973301	A973302
Rozmery (mm)	706 x 883 x 1829/1997	740 x 876 x 1883/2031	835 x 1023 x 1883/2111
Kôš (mm)	565 x 690	565 x 690	660 x 815
Prípojka/Príkon (V/kW)	400/7,3	400/7,5	400/8,3
Cena €	5 450,-	6 190,-	9 500,-

Všetky ceny sú uvedené bez DPH  
Všetky rozmery sú uvedené vo formáte šírka x hĺbka x výška

**Pásové umývačky riadu ARISTARCO****Účinnosť umývania**

Umývačky riadu Aristarco sú navrhnuté tak, aby vám zabezpečili najlepší umývací výkon a maximálnu účinnosť. Sú ideálnym riešením pre najnáročnejšie potreby, s akými sa často stretávame v reštauráciách, jedálňach, školách, nemocniciach, na výletných lodiach, v stravovacích službách a na letiskách.

**Úspora umývania**

Vonkajšie panely vytvárajú dvojitý plášť, čím zvyšujú výkon stroja a jeho termoakustické izolačné vlastnosti a zároveň zachovávajú potrebný prívod vzduchu pre správnu funkciu elektrických zariadení. Týmto spôsobom je stroj tichý a energia sa šetrí pri každom použití. Konceptia riadenia úspory energie je rozšírená na celú prevádzkovú logiku stroja, čo znamená, že každá sekcia (umývanie, sušenie a pod.) sa "aktivuje" len v prípade prítomnosti umývacieho koša v danej sekcii.

**Flexibilita používania**

Séria AR obsahuje 8 modelov s rôznymi možnosťami umývania, ktoré vyhovujú širokej škále rôznych potrieb. Na požiadanie je možné dodať špeciálne úpravy. Môžu byť vybavené širokou škálou príslušenstva, aby sa uľahčilo umývanie veľkého množstva riadu s minimálnym počtom zamestnancov.

**Umývací výkon**

Priestory na umývanie a oplachovanie sú úplne oddelené, čím sa predchádza akémukoľvek vzájomnému ovplyvňovaniu umývacieho a leštiaceho prostriedku, zvyšuje sa ich účinnosť a následne sa znižuje spotreba. Povrchové filtre sa dajú odstrániť na vykonávanie údržby a zabraňujú vnikaniu nečistôt a zvyškov potravín do nádrže, čo má za následok čistejšiu vodu na umývanie.

**Jednoduché čistenie**

Umývacia vaňa disponuje zaoblenými rohmi, ktoré zabraňujú hromadeniu nečistôt a uľahčujú každodenné čistenie. Čistenie a akékoľvek úkony údržby sú intuitívne a ľahko vykonateľné, vďaka zámerne jednoduchej výrobnej logike konštrukcie týchto strojov

**Cena a výkon**

Vďaka dlhým desaťročiam získavania skúseností pri výrobe priebežných umývačiek, dokáže Aristarco ponúknuť jednu z najlepších pomerov ceny a výkonu na trhu! Vypýtajte si cenovú ponuku, sú prekvapivo lacné!



### Umývacie prostriedky

- univerzálny umývací prostriedok na riad
- určený predovšetkým na porcelán, príbor, sklo a nerezové kuchynské náradie a nádoby
- iba pre profesionálne umývačky riadu
- **POZOR! Silné chemikálie!**
- tieto chemikálie sú určené pre profesionálne použitie
- použiť ich môžu iba zaškolené osoby
- pred použitím si pozorne prečítajte návod!
- kompletnú ponuku nájdete na strane 506



Č.kat.	Objem liter	Cena €
S641050	5	29,20
S641100	10	55,-
S641200	20	86,-

### Oplachovací a leštiaci prostriedok

- určený predovšetkým na porcelán, príbor, sklo a nerezové kuchynské náradie a nádoby
- iba pre profesionálne umývačky riadu



Č.kat.	Objem liter	Cena €
S642050	5	32,60
S642100	10	65,-

### Odvápňovací prostriedok

- určený na odstránenie minerálnych usadenín z povrchov, na ktorých sa usádza vodný kameň
- účinný pri nízkych teplotách
- zabraňuje opätovnému usadzovaniu



Č.kat.	Objem liter	Cena €
S648010	1	7,40
S648050	5	31,40
S648100	10	58,-

Všetky ceny sú uvedené bez DPH  
Všetky rozmery sú uvedené vo formáte šírka x hĺbka x výška

### Sušička a leštička

- stroj na sušenie a leštenie príborov, ktoré práve vyšli z umývačky riadu
- systém sušenia a leštenia pomocou kukuričného granulátu, vďaka čomu je príbor suchý a lesklý, bez škvŕn
- vyrobené z nehrdzavejúcej ocele AISI 304
- vybavené UV lampou pre sterilizáciu príboru aj granulátu
- vnútorná nádrž potiahnutá nárazuvzdornou živinicou, certifikovaná pre potravinárske použitie



Č.kat.
Rozmery (mm)
Kapacita granulátu
Prípojka/Príkion (V/kW)
Kapacita(ks/hod)
Hmotnosť (kg)
Cena €

F650301
620 x 550 x 520
2,5
230/0,5
3000
53,5
3590,-

### Umývadlo na ruky EKO

- ovládanie kolenom
- vyrobené z nerez
- nástenná montáž
- bez zmiešavacieho ventilu
- batéria v cene
- s lemom



Č.kat.	Rozmery mm	Cena €
G959045	380 x 300	120,-

### Kryt pre umývadlo na ruky



Č.kat.	Rozmery mm	Cena €
G959030	240 x 260 x 440	45,50

### Umývadlo na ruky PROFI

- ovládanie kolenom
- vyrobené z nerez
- nástenná montáž
- batéria v cene
- s lemom



Č.kat.	Rozmery mm	Cena €
G959046	400 x 400	190,-

Všetky ceny sú uvedené bez DPH  
Všetky rozmery sú uvedené vo formáte šírka x hĺbka x výška

### Umývadlo na ruky PROFI

- ovládanie kolenom
- vyrobené z nerez
- nástenná montáž
- batéria v cene
- s lemom



Č.kat.	Rozmery mm	Cena €
G959047	480 x 360	225,-

### Umývadlo na ruky so skrinkou PROFI

- ovládanie kolenom
- vyrobené z nerez
- nástenná montáž
- batéria v cene
- s lemom



Č.kat.	Rozmery mm	Cena €
G959054	400 x 400 x 850	370,-
G959055	500 x 500 x 850	420,-

#### Batéria EKO s dlhou pákou

- dĺžka hlavice 220 mm alebo 300 mm
- možnosť dokúpenia nerezovej páky
- prípojka 3/8"



Č.kat.	Dĺžka mm	Cena €
R648122	220	56,-
R648130	300	66,-

#### Batéria so sprchou EKO

- vyťahovacia sprcha
- základná dĺžka hlavice 21 cm
- dĺžka sprchy závisí len od hadice
- prípojka 3/8"



Č.kat.	Cena €
R648150	92,-

#### Batéria s kovovou pákou

- jednootvorová umývadlová batéria
- potrebný otvor Ø33 mm
- prípojka 3/8"



Č.kat.	Cena €
S651110	85,-

#### Batéria krátka Premium

- potrebný montážny otvor: Ø 35 mm
- dĺžka hlavice 208 mm
- prípojka 3/8"



Č.kat.	Cena €
G546251	160,-

#### Batéria napúšťacia Premium

- potrebný montážny otvor: Ø 50 mm
- prietok 70L /min.
- prípojka 3/4"



Č.kat.	Rozmery mm	Cena €
G591335	250 x 330	250,-
G591336	300 x 320	260,-
G591337	400 x 320	270,-

#### Batéria s otočnou hlaviceou

- dĺžka hlavice 250 a 300 mm
- možnosť dokúpenia nerezovej páky
- prípojka 3/8"



Č.kat.	Dĺžka mm	Cena €
R648250	250	86,-
R648260	300	88,-

#### Senzorová batéria

- pripojenie na batérie alebo 230V
- dĺžka hlavice 95 mm
- prípojka 3/8"



Č.kat.	Cena €
G545574	199,-

#### Batéria vysoká

- dĺžka hlavice 220 mm a 300 mm
- extra výška 306 mm
- s nerezovou pákou
- prípojka 3/8"



Č.kat.	Dĺžka mm	Cena €
R648320	220	65,-
R648330	300	69,-

#### Napúšťacie rameno pre varné linky

- potrebný montážny otvor: Ø 31 mm
- otočné ramienko dĺžky 210 mm
- horizontálna dĺžka ramena 440 mm
- prípojka 1/2"



Č.kat.	Výška mm	Cena €
S651601	650	180,-

#### Batéria Premium vysoká

- potrebný montážny otvor: Ø 48 mm
- prietok 70L /min.
- dostupné aj s 510 mm ramienkom
- prípojka 3/4"



Č.kat.	Rozmery mm	Cena €
G591338	250 x 410	300,-
G591339	300 x 410	310,-
G591340	400 x 410	320,-

### Tlaková sprcha s ramienkom

- montážny otvor Ø 33 mm
- pozor, potrebné uchytenie sprchy o stenu!
- prípojka 1/2"



Č.kat.	Výška mm	Cena €
R548893	1200	220,-

### Tlaková sprcha bez ramienka

- montážny otvor Ø 33 mm
- pozor, potrebné uchytenie sprchy o stenu!
- s ochrannou gumou na sprche
- prípojka 1/2"



Č.kat.	Výška mm	Cena €
R548831	1200	170,-

### Tlaková sprcha s ramienkom MINI

- montážny otvor Ø 33 mm
- pozor, potrebné uchytenie sprchy o stenu!
- prípojka 1/2"



Č.kat.	Výška mm	Cena €
R548892	700	210,-
G545084	600	260,-

### Tlaková sprcha s ramienkom zo steny EKO

- rozteč 150 mm
- prípojka 1/2"
- pozor, potrebné uchytenie sprchy o stenu!



Č.kat.	Výška mm	Cena €
G548921	1010	280,-

### Tlaková sprcha s ramienkom Premium

- potrebný otvor Ø 33-35 mm
- prípojka 1/2"
- pozor, potrebné uchytenie sprchy o stenu!



Č.kat.	Výška mm	Cena €
S651525	1060	290,-

### Ručná sprcha s držiakom

- určené predovšetkým ku konvektomatom
- s praktickým držiakom
- s 2 metrovou hadicou v cene
- prípojka 1/2"

Č.kat.	Tovar	Cena €
G542954	ručná sprcha 2 m	48,-



Všetky ceny sú uvedené bez DPH  
Všetky rozmery sú uvedené vo formáte šírka x hĺbka x výška

### Zátka s prepacom a výpusť umývadla

- určené pre drezy s minimálnou hĺbkou 250, 300 a 400 mm
- funkčné iba s výpusťou S651210 (alebo totožný ekvivalent)
- s nerezovým sitkom zabraňujúcim upchatiu drezu

Č.kat.	Pre drez s hĺbkou mm	Rozmery mm	Cena €
S651220	min. 250	Ø48 x 200	15,90
S651225	min. 300	Ø48 x 250	17,-
S651235	min. 400	Ø48 x 350	21,-
S651210	výpusť	Ø70 x 44	11,80



### Zmäkčovač manuálny 8 L

- bráni usadzovaniu vodného kameňa v spotrebičoch
- upravuje vodu pomocou výmeny iónov
- regenerácia pomocou regeneračnej soli
- prívod vody s teplotou max. +45°C
- s 3/8" ventilmi



### Zmäkčovač manuálny 12 L

- bráni usadzovaniu vodného kameňa v spotrebičoch
- upravuje vodu pomocou výmeny iónov
- regenerácia pomocou regeneračnej soli
- prívod vody s teplotou max. +45°C
- s 3/4" ventilmi



### Zmäkčovač manuálny 16 L

- bráni usadzovaniu vodného kameňa v spotrebičoch
- upravuje vodu pomocou výmeny iónov
- regenerácia pomocou regeneračnej soli
- prívod vody s teplotou max. +45°C
- s 3/4" ventilmi



### Automatické zmäkčovače vody

- bránia usadzovaniu vodného kameňa v spotrebičoch
- upravujú vodu pomocou výmeny iónov
- sú určené pre použitie s tabletovou soľou

#### Zmäkčovač automatický - mechanický

- s 10 kg zásobníkom na soľ
- mechanické ovládanie, regenerácia vo vopred nastavený čas od 1 do 12 dní
- max. prietok vody 0,5 m<sup>3</sup> /hod.
- max teplota vody 43°C



Č.kat.	Prípojka	Kapacita litre/10° N	Rozmery mm	Cena €
M822997	3/4"	1600	225 x 400 x 530	362,-

#### Zmäkčovač automatický - digitálny

- s 10 kg zásobníkom na soľ
- plne automatická regenerácia na základe spotreby vody alebo prednastavenej regeneračnej doby
- regenerácia je nastaviteľná o 1 do 30 dní
- max. prietok vody 0,5 m<sup>3</sup> /hod.
- max teplota vody 43°C



Č.kat.	Prípojka	Kapacita litre/10° N	Rozmery mm	Cena €
M822998	3/4"	1600	225 x 400 x 530	411,-

#### Zmäkčovač automatický - digitálny Maxi

- s 20 kg zásobníkom na soľ
- plne automatická regenerácia na základe spotreby vody alebo prednastavenej regeneračnej doby
- max. prietok vody 0,5 m<sup>3</sup> /hod.
- max teplota vody 43°C



Č.kat.	Prípojka	Kapacita litre/10° N	Rozmery mm	Cena €
M822999	3/4"	3200	225 x 662 x 635	490,-

#### Tabletová regeneračná soľ

- určená pre automatické zmäkčovače vody



Č.kat.	Balenie (kg)	Cena €
S820998	10	7,20
S820999	25	14,90

Č.kat.	Objem liter	Výška mm	Hmotnosť kg	Cena €
G530199	8	400	1,0	69,-

Č.kat.	Objem liter	Výška mm	Hmotnosť kg	Cena €
G530201	12	500	1,5	85,-

Č.kat.	Objem liter	Výška mm	Hmotnosť kg	Cena €
G530202	16	600	2,0	105,-

Všetky ceny sú uvedené bez DPH  
Všetky rozmery sú uvedené vo formáte šírka x hĺbka x výška

### Odkvapávač na GN 1/1 nádoby a podnosy

- dve úrovne profilovaných políc
- určené predovšetkým pre nádoby GN1/1 20 mm a podnosy veľkosti GN, ale na stojany je možné umiestniť rôzne nádoby veľkosti aspoň GN 1/4
- odporúčané umiestnenie stojana v blízkosti odtoku
- dostupné aj prevedenia určené pre taniere montovateľné na stenu



Č.kat.	Rozmery mm	Cena €
S682060	600 x 550 x 1130	160,-

### Vozík na koše do umývačky riadu

- určené pre umývacie koše rozmeru 500 x 500 mm
- nerezová konštrukcia
- so 4 kolieskami priemer 125 mm
- koše nie sú súčasťou vozíka
- rozstup medzi vodiacími lištami 250 mm



Č.kat.	Kapacita	Rozmery mm	Cena €
F661101	6 košov 500 x 500	650 x 650 x 1700	290,-

### Koše do umývačiek pohárov



Č.kat.	Rozmery mm	Cena €
S810350	350 x 350	20,40
S810400	400 x 400	26,30

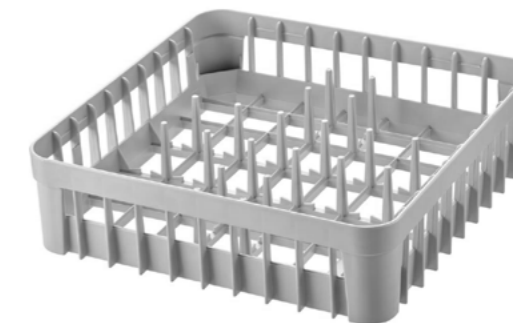
### Stojan na taniere

- pre kôš S810350
- pre 12 tanierov, podšállok



Č.kat.	Rozmery mm	Cena €
S810120	295 x 90 x 75	4,90

### Kôš na taniere 400 x 400 mm



Č.kat.	Rozmery mm	Cena €
S810150	400 x 400	26,30

### Kôš na príbory



Č.kat.	Rozmery mm	Cena €
S815100	430 x 210 x 150	9,30

### Univerzálny kôš - na sklo

- určené najmä na sklo, tanierne, všetko čo neprepadne cez hrubšie očká koša
- so systémom pre prichytávanie nadstavcov Stalgast



PP

Č.kat.	Rozmery mm	Cena €
S810501	500x500x100	11,30

### Univerzálny kôš na príbor

- vďaka jemným očkám vhodné aj na príbor malé poháre, a podobne
- so systémom pre prichytávanie nadstavcov Stalgast



PP

Č.kat.	Rozmery mm	Cena €
S810100	500x500x100	11,30

### Kôš na tácky alebo gastronádoby GN1/1

- určený predovšetkým pre tácky, GN nádoby, a pod.
- so systémom pre prichytávanie nadstavcov Stalgast



PP

Č.kat.	Rozmery mm	Cena €
S810210	500x500x100	11,30

### Kôš na tanierne

- určený predovšetkým na tanierne
- so systémom pre prichytávanie nadstavcov Stalgast



PP

Č.kat.	Rozmery mm	Cena €
S810300	500x500x100	11,30

### Koše na poháre

- určené pre profesionálne umývanie pohárov
- so systémom pre prichytávanie nadstavcov



16

25

9 dielov

PP

Č.kat.	Dielce	Max. priemer pohára	Rozmery (mm)	Cena €
S810900	9	150 mm	500 x 500 x 104	14,60
S811600	16	112 mm	500 x 500 x 104	14,60
S812500	25	89 mm	500 x 500 x 104	14,60
S813600	36	72 mm	500 x 500 x 104	14,60
S814900	49	62 mm	500 x 500 x 104	14,60



36



49

### Nadstavce ku košom na poháre

- určené pre profesionálne umývanie pohárov
- so systémom pre prichytávanie nadstavcov



16

25

9 dielov

PP

Č.kat.	dielce	max. priemer pohára	Rozmery (mm)	Cena €
S810910	9	150 mm	500 x 500 x 45	7,20
S811610	16	112 mm	500 x 500 x 45	7,20
S812510	25	89 mm	500 x 500 x 45	7,20
S813610	36	72 mm	500 x 500 x 45	7,20
S814910	49	62 mm	500 x 500 x 45	7,20



36



49



### Stolová chladiaca vitrína - čierna

- termoizolačné sklo zo štyroch strán
- s LED osvetlením
- telo z čierneho plastu
- vzadu s posuvnými dverami
- 2ks nastaviteľných roštov
- objem: 100 L
- cirkulačné chladenie: +2°C ~ +12°C
- manuálny termostat



Č.kat.	S852104
Rozmery (mm)	682 x 450 x 675
Teplota (°C)	+2°C ~ +12°C
Prípojka/Príkion (V/kW)	230/0,16
Cena €	550,-

### Stolová chladiaca vitrína - strieborná

- termoizolačné sklo zo štyroch strán
- s LED osvetlením
- telo zo strieborného plastu
- vzadu s posuvnými dverami
- 2ks nastaviteľných roštov
- objem: 100 L
- cirkulačné chladenie: +2°C ~ +12°C
- manuálny termostat



Č.kat.	S852105
Rozmery (mm)	682 x 450 x 675
Teplota (°C)	+2°C ~ +12°C
Prípojka/Príkion (V/kW)	230/0,16
Cena €	590,-

# Vitríny

### Stolová chladiaca vitrína - biela

- termoizolačné sklo zo štyroch strán
- s LED osvetlením
- telo z bieleho plastu
- vzadu s posuvnými dverami
- 2ks nastaviteľných roštov
- objem: 100 L
- cirkulačné chladenie: +2°C ~ +12°C
- manuálny termostat



Č.kat.	S852103
Rozmery (mm)	682 x 450 x 675
Teplota (°C)	+2°C ~ +12°C
Prípojka/Príkion (V/kW)	230/0,16
Cena €	550,-

Všetky ceny sú uvedené bez DPH  
Všetky rozmery sú uvedené vo formáte šírka x hĺbka x výška

### Chladiaca vitrína 78 L

- termoizolačné sklo zo štyroch strán
- 3 prevedenia: biely, čierny alebo strieborný plast
- vrátane 3 nastaviteľných roštov
- cirkulačné chladenie: +2°C ~ +12°C

- manuálny termostat
- s osvetlením (neónové)
- dostupné aj s LED osvetlením
- automatické odmrazovanie



Č.kat.	S852170	S852172	S852171
Rozmery (mm)	428 x 386 x 960	428 x 386 x 960	428 x 386 x 960
Teplota (°C)	2 °C ~ 12 °C	2 °C ~ 12 °C	2 °C ~ 12 °C
Farba	biela	strieborná	čierna
Objem (liter)	78	78	78
Prípojka/Príkon (V/kW)	230/0,16	230/0,16	230/0,16
Cena €	380,-	400,-	380,-

Všetky ceny sú uvedené bez DPH  
Všetky rozmery sú uvedené vo formáte šírka x hĺbka x výška

### Univerzálna chladiaca vitrína obojstranná

- termoizolačné sklo zo štyroch strán
- biele prevedenie z plastu
- obojstranné otváranie pri S852180
- vrátane 3 roštov pri S852180 a 4 roštov pri S852230
- manuálny termostat pri S852180 a digitálny pri S852230
- cirkulačné chladenie: +2°C ~ +12°C
- s osvetlením (LED pri S852180)



Č.kat.	S852180
Rozmery (mm)	429 x 425 x 980
Teplota (°C)	2 °C ~ 12 °C
Objem (liter)	86
Prípojka/Príkon (V/kW)	230/0,16
Cena €	450,-

### Univerzálna chladiaca vitrína vysoká



Č.kat.	S852230
Rozmery (mm)	515 x 485 x 1689
Teplota (°C)	2 °C ~ 12 °C
Objem (liter)	235
Prípojka/Príkon (V/kW)	230/0,25
Cena €	840,-

### Nerezová chladiaca vitrína 200 L

- nerezové prevedenie
- termoizolačné sklo zo štyroch strán
- cirkulačné chladenie: +2°C ~ +8°C
- dostupné aj mraziace prevedenie
- digitálny termostat
- automatické odmrazovanie
- s LED osvetlením
- vrátane roštov
- možnosť dokúpenia ďalších roštov



Plyn  
R290

Č.kat.	F852300
Rozmery (mm)	701 x 742 x 1300
Teplota (°C)	2 °C ~ 8°C
Počet roštov	2
Objem (liter)	200
Prípojka/Príkon (V/kW)	230/0,26
Cena €	1170,-

Všetky ceny sú uvedené bez DPH  
Všetky rozmery sú uvedené vo formáte šírka x hĺbka x výška

### Nerezová chladiaca vitrína 408 L



Plyn  
R290

Č.kat.	F852301
Rozmery (mm)	706 x 740 x 1800
Teplota (°C)	2 °C ~ 8°C
Počet roštov	4
Objem (liter)	408
Prípojka/Príkon (V/kW)	230/0,33
Cena €	1950,-

### Chladiaca vitrína okrúhla MINI

- objem 100 L
- 3 police
- termoizolačné sklo
- krídlové dverka
- cirkulačné chladenie: +2°C ~ +8°C
- digitálny termostat
- automatické odmrazovanie
- s LED osvetlením z dvoch strán
- sklenené police



Plyn  
R290

C

Č.kat.	R852210
Rozmery (mm)	Ø480x1030
Teplota (°C)	2 °C ~ 8 °C
Objem (liter)	100
Prípojka/Príkon (V/kW)	230/0,21
Cena €	690,-

### Chladiaca vitrína okrúhla

- objem 360 L, LED osvetlenie
- otváracie dverka
- 5 sklenených políc
- so 4 kolieskami ( 2 brzdené )



Plyn  
R290

C

Č.kat.	R852220
Rozmery (mm)	Ø680x1750
Teplota (°C)	2 °C ~ 8 °C
Objem (liter)	360
Prípojka/Príkon (V/kW)	230/0,46
Cena €	1970,-

### Ohrevné samoobslužné vitríny MINI

- regulovateľná teplota: do 90°C
- jedno- alebo dvojpodlažné prevedenie
- dvierka je možné nechať vyklopené, pre jednoduchšie vyberanie/nakladanie
- objem 35 a 50 litrov
- z nerez a bezpečnostného skla
- obslužná z 2 strán



Č.kat.	R852335	R852350
Rozmery (mm)	554 x 361 x 311	554 x 361 x 376
Teplota (°C)	do 90°C	do 90°C
Dvierka	2	4
Prípojka/Príkon (V/kW)	230/0,8	230/0,8
Cena €	280,-	360,-

### Ohrevné samoobslužné vitríny

- z nerezovej ocele AISI 304 a plexiskla
- dvere na oboch stranách
- dostupné aj 3 podlažné prevedenie
- dostupné aj v neutrálnom prevedení (cena nižšia o 40% oproti ohrevnej)



### Ohrevné samoobslužné vitríny dvojpodlažné

- z nerezovej ocele AISI 304 a plexiskla
- dvere na oboch stranách
- možno objednať aj s ohrevnou stredovou policou



Č.kat.	F852411	F852412
Rozmery (mm)	500 x 350 x 250	850 x 350 x 250
Teplota (°C)	+30 / +90	+30 / +90
Prípojka/Príkon (V/kW)	230/0,25	230/0,4
Cena €	310,-	370,-

Č.kat.	F852421	F852422
Rozmery (mm)	500 x 350 x 400	850 x 350 x 400
Teplota (°C)	+30 / +90	+30 / +90
Prípojka/Príkon (V/kW)	230/0,25	230/0,4
Cena €	420,-	500,-

Všetky ceny sú uvedené bez DPH  
Všetky rozmery sú uvedené vo formáte šírka x hĺbka x výška

### Ohrevné samoobslužné vitríny

- z nerezovej ocele AISI304 a plexiskla
- dvere na oboch stranách
- nastaviteľný termostat
- dostupné aj v neutrálnom prevedení (cena nižšia o 30% oproti ohrevnej)



Č.kat.	F852431	F852432
Rozmery (mm)	500 x 350 x 400	850 x 350 x 400
Teplota (°C)	+30 / +90	+30 / +90
Prípojka/Príkon (V/kW)	230/0,25	230/0,4
Cena €	420,-	510,-

### Ohrevná vitrína 97 L

- zošikmené roštové police
- dvojité sklo
- nastaviteľný termostat
- konštrukcia z lešteného nerez



Č.kat.	F852451
Rozmery (mm)	460 x 450 x 785
Teplota (°C)	+30 / +90
Police	3
Prípojka/Príkon (V/kW)	230/0,4
Cena €	690,-

### Ohrevná vitrína 97 L s rotujúcimi policami

- dvojité sklo
- nastaviteľný termostat
- konštrukcia z lešteného nerez



Č.kat.	F852452
Rozmery (mm)	460 x 450 x 785
Teplota (°C)	+30 / +90
Police	4
Prípojka/Príkon (V/kW)	230/0,4
Cena €	760,-

### Ohrevná vitrína 137 L

- zošikmené roštové police
- dvojité sklo
- nastaviteľný termostat
- konštrukcia z lešteného nerez



Č.kat.	F852452
Rozmery (mm)	645 x 450 x 785
Teplota (°C)	+30 / +90
Police	3
Prípojka/Príkon (V/kW)	230/0,4
Cena €	760,-

**Chladená stolová vitrína 120 l - hranatá**

- termoizolačné sklo zo štyroch strán
- nerezový predný a zadný kryt
- vzadu s posuvnými dvierkami
- vrátane 2 roštov
- cirkulačné chladenie: +2°C ~ +10°C
- automatické odmrazovanie
- s osvetlením (LED)



Č.kat.	R852130
Rozmery (mm)	702 x 568 x 686
Teplota (°C)	+0°C ~ +12°C
Objem (liter)	120
Prípojka/Príkon (V/KW)	230/0,16
Cena €	590,-

**Chladená stolová vitrína 160 l - hranatá**

- termoizolačné sklo zo štyroch strán
- nerezový predný a zadný kryt
- vzadu s posuvnými dvierkami
- vrátane 2 roštov
- cirkulačné chladenie: +2°C ~ +10°C
- automatické odmrazovanie
- s osvetlením (LED)



Č.kat.	R852170
Rozmery (mm)	880 x 568 x 686
Teplota (°C)	+0°C ~ +12°C
Objem (liter)	160
Prípojka/Príkon (V/KW)	230/0,16
Cena €	690,-

**Chladená stolová vitrína 200 l - hranatá**

- termoizolačné sklo zo štyroch strán
- nerezový predný a zadný kryt
- vzadu s posuvnými dvierkami
- chladenie: 0°C do 12°C
- automatické odmrazovanie
- s osvetlením (LED)



Č.kat.	R852200
Rozmery (mm)	1219 x 568 x 686
Teplota (°C)	0°C ~ +12°C
Objem (liter)	200
Prípojka/Príkon (V/KW)	230/0,4
Cena €	1090,-

Všetky ceny sú uvedené bez DPH  
Všetky rozmery sú uvedené vo formáte šírka x hĺbka x výška

**Ohrevná stolová vitrína 120 l - hranatá**

- termoizolačné sklo zo štyroch strán
- nerezový predný a zadný kryt
- vzadu s posuvnými dvierkami
- teplota: 30°C do 90°C
- s osvetlením (LED)

Č.kat.	R852131
Rozmery (mm)	678 x 568 x 686
Teplota (°C)	+30°C ~ +90°C
Objem (liter)	120
Prípojka/Príkon (V/KW)	230/1,1
Cena €	490,-

**Ohrevná stolová vitrína 160 l - hranatá**

- termoizolačné sklo zo štyroch strán
- nerezový predný a zadný kryt
- vzadu s posuvnými dvierkami
- teplota: 30°C do 90°C
- s osvetlením (LED)

Č.kat.	R852171
Rozmery (mm)	856 x 568 x 686
Teplota (°C)	+30°C ~ +90°C
Objem (liter)	160
Prípojka/Príkon (V/KW)	230/1,5
Cena €	530,-

**Ohrevná stolová vitrína 200 l - hranatá**

- termoizolačné sklo zo štyroch strán
- nerezový predný a zadný kryt
- vzadu s posuvnými dvierkami
- teplota: 30°C do 90°C
- s osvetlením (LED)

Č.kat.	R852201
Rozmery (mm)	1219 x 555 x 685
Teplota (°C)	+30°C ~ +90°C
Objem (liter)	200
Prípojka/Príkon (V/KW)	230/1,8
Cena €	770,-



**Chladená stolová vitrína 120 L**

- termoizolačné sklo zo štyroch strán
- nerezové telo
- vzadu s posuvnými dvierkami
- vrátane 2 roštov
- cirkulačné chladenie: 0°C ~ +12°C
- s osvetlením (LED)



Č.kat.	R852120
Rozmery (mm)	702 x 568 x 686
Objem (liter)	120
Prípojka/Príkon (V/KW)	230/0,16
Cena €	600,-

**Chladená stolová vitrína 160 L**

- termoizolačné sklo zo štyroch strán
- nerezové telo
- vzadu s posuvnými dvierkami
- vrátane 2 roštov
- cirkulačné chladenie: 0°C ~ +12°C
- s osvetlením (LED)



Č.kat.	R852160
Rozmery (mm)	880 x 568 x 686
Objem (liter)	160
Prípojka/Príkon (V/KW)	230/0,2
Cena €	670,-

Všetky ceny sú uvedené bez DPH  
Všetky rozmery sú uvedené vo formáte šírka x hĺbka x výška

**Ohrevná stolová vitrína 120 L**

- termoizolačné sklo zo štyroch strán
- nerezový kryt
- vzadu s posuvnými dvierkami
- vrátane 3 roštov
- cirkulačné ohrievanie: +30°C ~ +90°C
- zásobník na zvlhčovanie vzduchu
- s osvetlením (LED)



Č.kat.	R852121
Rozmery (mm)	678 x 568 x 686
Objem (liter)	120
Prípojka/Príkon (V/KW)	230/1,1
Cena €	480,-

**Ohrevná stolová vitrína 160 L**

- termoizolačné sklo zo štyroch strán
- nerezový kryt
- vzadu s posuvnými dvierkami
- vrátane 3 roštov
- cirkulačné ohrievanie: +30°C ~ +90°C
- zásobník na zvlhčovanie vzduchu
- s osvetlením (LED)



Č.kat.	R852161
Rozmery (mm)	856 x 568 x 686
Objem (liter)	160
Prípojka/Príkon (V/KW)	230/1,5
Cena €	540,-

## Predajná vitrína SALINA

- perfektná voľba, vďaka kompaktným rozmerom
- cirkulačné chladenie
- s chladeným odkladacím priestorom v spodnej časti
- prevedenie s agregátom (dostupné aj bez agregátu)
- digitálny termostat, teplota: +3°C ~ +5°C (pri okolitej teplote +25 °C a 60% vlhkosti vzduchu)
- veľký výber farebných a tvarových variácií
- predné sklo s ofukom, výklopné
- bez police a posuvných dvierok (možné objednať)
- s osvetlením (neónové, možné objednať s LED)
- dostupná aj s hranatým sklom, v ohrevnom alebo
- neutrálnom prevedení a mnohé iné variácie

# SALINA



S chladeným odkladacím priestorom  
S výklopným sklom



1018	3020	5013	6026	9005
1028	2008	5024	6019	9010

Predná lišta dostupná v rôznych farebných prevedeniach (v cene)



Č.kat.	Rozmery mm	Objem liter	Prípojka/Príkon V/kW	Cena €
T889601	1040x900x1262	120	230/0,32	1680,-
T889602	1520x900x1262	249	230/0,48	1900,-
T889603	2000x900x1262	332	230/0,64	2240,-
T889604	2480x900x1262	415	230/0,80	2620,-
T889605	2960x900x1262	498	230/0,96	2920,-

Všetky ceny sú uvedené bez DPH  
Všetky rozmery sú uvedené vo formáte šírka x hĺbka x výška

## Predajná vitrína M80

- perfektná voľba, vďaka kompaktným rozmerom
- cirkulačné chladenie
- prevedenie s agregátom (dostupné aj bez agregátu)
- digitálny termostat, teplota: +2°C ~ +5°C (pri okolitej teplote +25 °C a 60% vlhkosti vzduchu)
- veľký výber farebných a tvarových variácií
- predné sklo s ofukom, výklopné
- bez police a posuvných dvierok (možné objednať)
- s LED osvetlením
- dostupná v ohrevnom alebo neutrálnom
- prevedení a mnohé iné variácie

# M80



Vypýtajte si našu kompletnú ponuku predajných vitrín a pultov



1018	3020	5013	6026	9005
1028	2008	5024	6019	9010

Predná lišta dostupná v rôznych farebných prevedeniach (v cene)



Č.kat.	Rozmery mm	Výstavná plocha m <sup>2</sup>	Prípojka/Príkon V/kW	Cena €
T889701	1040 x 900 x 1197	0,62	230/0,58	2060,-
T889702	1330 x 900 x 1197	0,81	230/0,62	2230,-
T889703	1520 x 900 x 1197	0,93	230/0,62	2230,-
T889704	2000 x 900 x 1197	1,24	230/0,64	2500,-
T889705	2480 x 900 x 1197	1,55	230/0,82	2860,-
T889706	2960 x 900 x 1197	1,86	230/0,87	3300,-
T889707	3830 x 900 x 1197	2,42	230/1,28	4790,-

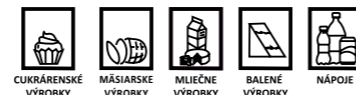
## Chladené predajné vitríny EVO

- ideálne na vystavenie cukrárskych výrobkov
- vďaka silnému cirkulačnému chladeniu vhodné aj pre širokú škálu potravín
- posuvné dvierka
- 3 osvetlené chladené police a centrálné osvetlenie
- cirkulačné chladenie
- predné sklo s ofukom, výklopné
- digitálny termostat, teplota: +2°C ~ +4°C
- pri okolitej teplote 25°C a 60% vlhkosti
- veľký výber farebných kombinácií v cene
- dostupné aj prevedenie na vzdialený agregát, ohrevné HOT aj neutrálne prevedenie
- dostupné aj prevedenie LUX s LED osvetlením a bočnými farebnými panelmi

# EVO



S výklopným sklom a vyberateľným dnom pre ľahšie čistenie



1018	3020	5013	6026	9005
1028	2008	5024	6019	9010

Predná lišta dostupná v rôznych farebných prevedeniach (v cene)



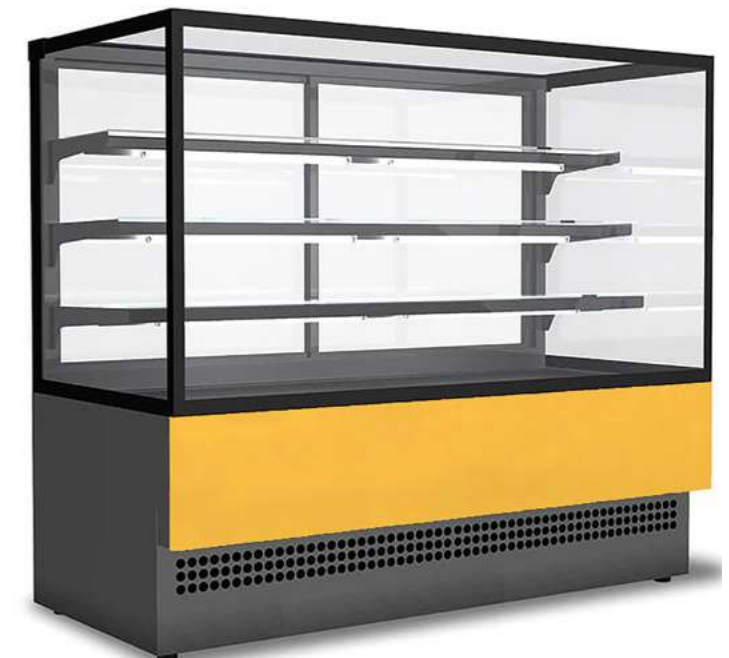
Č.kat.	Rozmery mm	Objem liter	Prípojka/Príkon V/kW	Cena €
T889501	604 x 770 x 1395	290	230/0,41	1980,-
T889502	904 x 770 x 1395	440	230/0,85	2250,-
T889503	1204 x 770 x 1395	590	230/0,89	2750,-
T889504	1504 x 770 x 1395	740	230/1,11	2970,-
T889505	1804 x 770 x 1395	890	230/1,15	3740,-
T889506	2404 x 770 x 1395	1180	230/1,78	5680,-

Všetky ceny sú uvedené bez DPH  
Všetky rozmery sú uvedené vo formáte šírka x hĺbka x výška

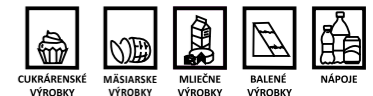
## Chladené predajné vitríny EVOK

- moderné prevedenie vďaka hranatému sklu
- ideálne na vystavenie cukrárskych výrobkov
- vďaka silnému cirkulačnému chladeniu vhodné aj pre širokú škálu potravín
- 3 osvetlené chladené police a centrálné osvetlenie
- cirkulačné chladenie
- predné sklo s ofukom, výklopné
- digitálny termostat, teplota: +2°C ~ +4°C
- pri okolitej teplote 25°C a 60% vlhkosti
- veľký výber farebných kombinácií v cene
- dostupné aj prevedenie na vzdialený agregát, ohrevné HOT aj neutrálne prevedenie
- dostupné aj prevedenie LUX s LED osvetlením a bočnými farebnými panelmi
- dostupné aj ďalšie prevedenia (samoobslužné, obojstranné dvierka)

# EVOK



S výklopným sklom a vyberateľným dnom pre ľahšie čistenie



1018	3020	5013	6026	9005
1028	2008	5024	6019	9010

Predná lišta dostupná v rôznych farebných prevedeniach (v cene)



Č.kat.	Rozmery mm	Objem liter	Prípojka/Príkon V/kW	Cena €
T889552	905 x 763 x 1391	440	230/0,85	2250,-
T889553	1205 x 763 x 1391	590	230/0,89	2750,-
T889554	1505 x 763 x 1391	740	230/1,11	3000,-
T889555	1805 x 763 x 1391	890	230/1,15	3740,-
T889556	2405 x 763 x 1391	1180	230/1,78	5680,-

## DIGITÁLNE OVLÁDANIE T ICON



### REŽIMY VARENIA

- Automatický režim varenia s 95 prednastavenými programami varenia.
- Vlastné programovateľné recepty s možnosťou uloženia 99 programov varenia v automatickom poradí (až 9 krokov), s priradením názvu a zodpovedajúcej ikony.
- Manuálne varenie s tromi režimami varenia a okamžitým spustením:
  - Pečenie od 30°C do 260°C
  - Para od 30°C do 130°C
  - Kombinácia oboch (paro-pečenie) od 30°C do 260°C
- Systém Climate® na automatické meranie a reguláciu percentuálneho podielu vlhkosti vo varnej komore.
- Fast-Dry® systém pre rýchle odvlhčenie varnej komory (ICON51).



### PREVÁDZKA

- Alfanumerický LED displej High Visibility System (HVS) na zobrazenie teploty, vlhkosti, času a teploty jadra pokrmu.
- 2,4-palcový (LCD TFT) farebný displej pre zobrazenie vašich obľúbených programov, prednastavených programov, vetrania, automatického umývania, ponuky a nastavenia.
- Gombíky SCROLLER s funkciou vyber a potvrd.
- Manuálny predohrev varnej komory.



### OVLÁDACIE PRVKY KONVEKTOMATU

- Autoreverse (automatický spätný chod otáčania ventilátora) pre rovnomernú tepelnú úpravu.
- Automaticky regulovaná kondenzácia pary (ICON51).
- Automatické ovládanie odvlhčovania komory.
- Možnosť dodatočného manuálneho privlhčenia komory
- Jednoduchý prístup užívateľa k programovateľným parametrom, prispôsobenie konvektomatu prostredníctvom užívateľského menu.
- 2 rýchlosti ventilátora, (znížená rýchlosť znižuje ohrevný výkon). Pre špeciálne spôsoby varenia, môžete použiť prerušovanú rýchlosť.
- Kontrola teploty v jadre produktu pomocou štvorbodovej sondy (voliteľná jadrová sonda).
- Ihlová sonda  $\varnothing$  1 mm pre vákuové varenie a tepelnú úpravu malých kúskov (voliteľné).
- USB pripojenie na stiahnutie údajov HACCP, aktualizáciu softvéru a nahrávanie/ stiahnutie programov na varenie.
- Vopred nakonfigurovaný systém optimalizácie energie SN (voliteľné).
- program SERVIS: Testovanie činnosti elektronickej dosky, zobrazenie teplotných sond, počítadlo prevádzkových hodín všetkých hlavných funkcií pre plánovanú údržbu.

- Vlastná diagnostika zariadenia pred začatím používania s popisom a zvukovou signalizáciou akýchkoľvek anomálií.
- LED osvetlenie varnej komory s nízkou spotrebou. Neutrálne svetlo, ktoré nemení pôvodnú farbu výrobku.
- EcoSpeed: V závislosti od množstva a typu výrobku konvektomat optimalizuje a reguluje spotrebu energie, pričom neustále udržiava správnu teplotu varenia a zabraňuje kolísaniu teploty.
- EcoVapor: So systémom EcoVapor možno dosiahnuť výrazné zníženie spotreby vody a energie vďaka automatickej regulácii nasýtenia pary vo varnej komore.



### KONŠTRUKCIA

- Dokonale hladká, zaoblená a vodotesná varná komora.
- Dvere s dvojitým tvrdeným sklom
- Vnútorne sklo s krídlovým otváraním pre ľahké čistenie, prenášajúce minimum tepla na obsluhu.
- Rukoväť s ľavým alebo pravým otváraním.
- Nastaviteľné pánty dverí pre optimálne tesnenie.
- Odnímateľná mriežka ventilátora pre jednoduché čistenie
- Ochrana proti prúdu vody IPX3 (ICON).
- Ochrana proti prúdu vody IPX4 (ICON51).



### ČISTENIE A ÚDRŽBA

- Automatický čistiaci systém LCS (voliteľné) so 7 automatickými umývacími programami, voliteľnými podľa znečistenia komory. Automatické dávkovanie umývacieho prostriedku z integrovaného zásobníka na kazetu CombiClean CDL05. Umývací systém LCS je určený výlučne na použitie s umývacími prostriedkami CombiClean.
- Manuálny umývací systém s externou ručnou sprchou (voliteľné príslušenstvo).



Video

## Konvektomaty a pece

### ELEKTROMECHANICKÉ OVLÁDANIE M ICON



### REŽIMY VARENIA

- Manuálne varenie s tromi režimami varenia:
  - Pečenie od 50°C do 260°C
  - Para od 50°C do 130°C
  - Kombinácia oboch (paro-pečenie) od 50°C do 260°C



### OVLÁDACIE PRVKY KONVEKTOMATU

- Autoreverse (automatický spätný chod ventilátora) pre dokonalé jednotné varenie.
- Manuálne odvetrávanie varnej komory pomocou tlačidla na otvorenie komína.
- LED osvetlenie varnej komory.



### KONŠTRUKCIA

- Dokonale hladká, zaoblená a vodotesná varná komora.
- Dvere s dvojitým tvrdeným sklom
- Vnútorne sklo s krídlovým otváraním pre ľahké čistenie, prenášajúce minimum tepla na obsluhu.
- Ľavá alebo pravá rukoväť otvárania.
- Nastaviteľné pánty dverí pre optimálne tesnenie.
- Odnímateľná mriežka ventilátora pre jednoduché čistenie.
- Ochrana proti prúdu vody IPX3 (ICON).
- Ochrana proti prúdu vody IPX4 (ICON51).



### ČISTENIE, PRAVIDELNÁ ÚDRŽBA

- Manuálny čistiaci systém s (voliteľnou) vonkajšou ručnou sprchou.

**Konvektomat „ICON“ 5x GN1/1**

- nástrekový elektrický konvektomat
- na 5x GN1/1 (70 mm odstup koľajníc)
- s elektromechanickým (M) alebo digitálnym (T) ovládaním
- funkcie konvektomatu sú
- závislé od ovládania
- bližší opis ovládaní nájdete
- na začiatku kapitoly
- dvojrýchlostný ventilátor, USB pripojenie (iba verzia T)
- dostupné aj v plynovom prevedení
- univerzálne vsuvy na GN1/1 alebo 600x400 plechy
- široký sortiment doplnkov a prevedení, vypýtajte si kompletný cenník u svojho predajcu!

**Ovládanie „M“**

Č.kat.	AICEM051E
Kapacita (komory)	5x GN 1/1
Odstup vodiacich líšt	70 mm
Prípojka/Príkon (V/kW)	400 3N/7,25
Rozmery (mm)	777 x 729 x 777
Cena €	3 000,-

**Ovládanie „T“**

Č.kat.	AICET051E
Kapacita (komory)	5x GN 1/1
Odstup vodiacich líšt	70 mm
Prípojka/Príkon (V/kW)	400 3N/7,25
Rozmery (mm)	777 x 729 x 777
Cena €	3 700,-

**Voliteľné doplnky zakúpiteľné aj po inštalácii konvektomatu:**

Kat. číslo	G542954	KUG-ICON	AKILCS1	ACDL05	AKISC04
Opis	Ručná sprcha	Podstavec	Automatické umývanie	Umyvací prostriedok 2x5l	Jadrová sonda
Pre modely	všetky	všetky	iba model „T“	iba model „T“	iba model „T“
Cena €	48,-	285,-	560,-	75,-	258,-

Všetky ceny sú uvedené bez DPH  
Všetky rozmery sú uvedené vo formáte šírka x hĺbka x výška

**Konvektomat „ICON“ 7x GN1/1**

- nástrekový elektrický konvektomat
- na 7x GN1/1 (70 mm odstup koľajníc)
- s elektromechanickým (M) alebo digitálnym (T) ovládaním
- funkcie konvektomatu sú
- závislé od ovládania
- bližší opis ovládaní nájdete
- na začiatku kapitoly
- dvojrýchlostný ventilátor, USB pripojenie v cene (iba verzia T)
- široký sortiment doplnkov a prevedení, vypýtajte si kompletný cenník u svojho predajcu!
- univerzálne vsuvy na GN1/1 alebo 600x400 plechy
- dostupné aj v plynovom prevedení

**Ovládanie „M“**

Č.kat.	AICEM071E
Kapacita (komory)	7x GN 1/1
Odstup vodiacich líšt	70 mm
Prípojka/Príkon (V/kW)	400 3N/12,5
Rozmery (mm)	777 x 729 x 942
Cena €	3 950,-

**Ovládanie „T“**

Č.kat.	AICET071E
Kapacita (komory)	7x GN 1/1
Odstup vodiacich líšt	70 mm
Prípojka/Príkon (V/kW)	400 3N/12,5
Rozmery (mm)	777 x 729 x 942
Cena €	4 750,-

**Voliteľné doplnky zakúpiteľné aj po inštalácii konvektomatu:**

Kat. číslo	G542954	KUG-ICON	AKILCS2	ACDL05	AKISC04
Opis	Ručná sprcha	Podstavec	Automatické umývanie	Umyvací prostriedok 2x5l	Jadrová sonda
Pre modely	všetky	všetky	iba model „T“	iba model „T“	iba model „T“
Cena €	48,-	285,-	560,-	75,-	258,-



**Konvektomat „ICON” 10x GN1/1**

- nástrekový parný konvektomat
- na 10x GN1/1 (70 mm odstup kofajnic)
- s elektromechanickým (M) alebo digitálnym (T) ovládaním
- funkcie konvektomatu sú závislé od ovládania
- bližší opis ovládaní nájdete na začiatku kapitoly
- dvojrychlostný ventilátor, USB pripojenie v cene (iba verzia T)
- široký sortiment doplnkov a prevedení, vypýtajte si kompletný cenník u svojho predajcu!
- univerzálne vsuvy na GN1/1 alebo 600x400 plechy
- dostupné aj v plynovom prevedení

**Ovládanie „M”**

Č.kat.	AICEM101E
Kapacita (komory)	10x GN 1/1
Odstup vodiacich líšt	70 mm
Pripojka/Príkon (kW)	400 3N/14,5
Rozmery (mm)	777 x 729 x 1152
Cena €	4 500,-

**Ovládanie „T”**

Č.kat.	AICET101E
Kapacita (komory)	10x GN 1/1
Odstup vodiacich líšt	70 mm
Pripojka/Príkon (kW)	400 3N/14,5
Rozmery (mm)	777 x 729 x 1152
Cena €	5 350,-



# Compact

**Voliteľné doplnky zakúpiteľné aj po inštalácii konvektomatu:**

Kat. číslo	G542954	KUG-ICON	AKILCS2	ACDL05	AKISCO4
Opis	Ručná sprcha	Podstavec	Automatické umývanie iba model „T”	Umývací prostriedok 2x5l iba model „T”	Jadrová sonda iba model „T”
Pre modely	všetky	všetky	všetky	všetky	všetky
Cena €	48,-	285,-	560,-	75,-	258,-

Všetky ceny sú uvedené bez DPH  
Všetky rozmery sú uvedené vo formáte šírka x hĺbka x výška



**Konvektomat „ICON 51” 6x GN**

- na 6x GN 1/1 (60 mm odstup koľajníc)
- digitálny (T) alebo manuálny (M) ovládací panel
- nástrekové vytváranie pary
- 99 programov, 4 kroky pre 1 program 95 predvolených programov
- plechy sa vkladajú po hĺbke
- s funkciou Autoklíma, s osvetlením
- verzia T vo výbave s dvojrýchlostným ventilátorom a USB pripojením

**KONVEKTOMAT 6XGN2/3****Ovládanie „M”**

Č.kat.	AICCM026E
Kapacita (komory)	6x GN2/3
Odstup vodiacich líšt	60 mm
Prípojka/Príkon (V/kW)	400 3N/5,25
Rozmery (mm)	510x625x880
Cena €	3 890,-

**Ovládanie „T”**

Č.kat.	AICT026E
Kapacita (komory)	6x GN2/3
Odstup vodiacich líšt	60 mm
Prípojka/Príkon (V/kW)	400 3N/5,25
Rozmery (mm)	510x625x880
Cena €	4400,-

**KONVEKTOMAT „ICON 51” 6XGN1/1****Ovládanie „M”**

Č.kat.	AICCM061E
Kapacita (komory)	6x GN1/1
Odstup vodiacich líšt	60 mm
Prípojka/Príkon (V/kW)	400 3N/7,75
Rozmery (mm)	510x800x880
Cena €	4 300,-

**Ovládanie „T”**

Č.kat.	AICCT061E
Kapacita (komory)	6x GN1/1
Odstup vodiacich líšt	60 mm
Prípojka/Príkon (V/kW)	400 3N/7,75
Rozmery (mm)	510x800x880
Cena €	4 900,-

Všetky ceny sú uvedené bez DPH  
Všetky rozmery sú uvedené vo formáte šírka x hĺbka x výška

**Voliteľné doplnky:**

Kat. číslo	KUG-ICC026	KUG-ICC061	AILCS1	ACDL05	AKISCO4C
Opis	Podstavec	Podstavec	Automatické umývanie	Umyvadací prostriedok 2ks	Jadrová sonda
Pre modely	6XGN2/3	6xGN1/1	iba model „T”	iba model „T”	iba model „T”
Cena €	285,-	285,-	550,-	75,-	258,-

**Konvektomat „Compact Sapiens”  
6x GN1/1**

- nástrekový elektrický konvektomat
- kompaktný dizajn ideálny pre priestoro malých kuchýn
- na 6xGN1/1 (60 mm odstup koľajníc)
- s otvárateľným vnútorným sklom pre jednoduchšie čistenie
- vnútorné LED osvetlenie
- plechy sa vkladajú po šírke
- dostupné aj v plynovom prevedení alebo s bojlerom
- dvojrýchlostný ventilátor
- USB pripojenie v cene
- široký sortiment doplnkov a prevedení, vypýtajte si kompletný cenník u svojho predajcu!
- dostupné aj v prevedení NABOO so 7" dotykovým displejom, ktoré Vám otvára obrovskú škálu nových riešení!



Č.kat.	LCVES061R
Kapacita (komory)	6x GN1/1
Odstup vodiacich líšt	60 mm
Prípojka/Príkon (V/kW)	400 3N/8,25
Rozmery (mm)	875x650x705
Cena €	5500,-



Dostupné aj s ovládaním Naboo

**Voliteľné doplnky:**

Kat. číslo	G542954	KUG-CVE061	LILCS1	ACDL05	LKSC0040
Opis	Ručná sprcha	Podstavec	Automatické umývanie	Umyvadací prostriedok 2x5l	Jadrová sonda
Cena €	48,-	285,-	620,-	75,-	215,-

### Konvektomat „Compact Sapiens” 10x GN1/1

- kompaktný dizajn ideálny pre priestoro malé kuchyne
- nástrekový elektrický konvektomat
- na 10xGN1/1 (60 mm odstup koľajníc)
- s otvárateľným vnútorným sklom pre jednoduchšie čistenie
- vnútorné LED osvetlenie
- plechy sa vkladajú po hĺbke
- dvojrychlostný ventilátor, USB pripojenie v cene
- široký sortiment doplnkov a prevedení, vypýtajte si kompletný cenník u svojho predajcu!
- dostupné aj v prevedení NABOO so 7" dotykovým displejom, ktoré Vám otvára obrovskú škálu nových riešení!



Č.kat.	LCOES101R
Kapacita (komory)	10x GN 1/1
Odstup vodiacích líšt	60 mm
Prípojka/Príkon (V/kW)	400 3N/15,5
Rozmery (mm)	510x800x1120
Cena €	7200,-



Dostupné aj s ovládaním Naboo

#### Voliteľné doplnky:

Kat. číslo	G542954	KUG-COES101	LILCS1	ACDL05	LKSC0040
Opis	Ručná sprcha	Podstavec	Automatické umývanie	Umývací prostriedok 2x5l	Jadrová sonda
Cena €	48,-	285,-	620,-	75,-	215,-

Všetky ceny sú uvedené bez DPH  
Všetky rozmery sú uvedené vo formáte šírka x hĺbka x výška

# Konvektomaty



power of gastronomy



### Mechanické ovládanie STALGAST

- ovládanie na ľavej strane
- časovač až do 120 minút
- režim bez času tj. nepretržitej prevádzky
- mechanické nastavenie vlhkosti od 0 do 100 %
- teplota nastaviteľná od 50 do 250 °C
- vnútorné LED osvetlenie
- zastavenie ventilátora pri otvorení dvierok
- manuálne ovládaný komín
- dvojité bezpečnostné sklo
- izolovaná varná komora
- priečne zasúvanie gastronádob
- odstup vodiacich líšt 67 mm
- hodnota hlučnosti cca 70 dB

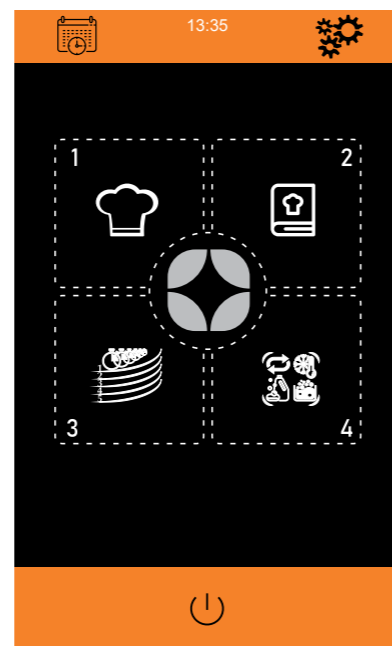


Video



### Digitálne ovládanie

- 1 MANUÁLNE VARENIE STALGAST**
- 2 "MULTICOOK" PRÍPRAVA**  
Umožňuje rýchle a jednoduché spustenie konvektomatu bez nutnosti spustenia programu na rôznych vsuvoch konvektomatu.
- 3 KNIHA RECEPTOV**  
Všetky rúry s dotykovým ovládaním majú nainštalovanú knihu receptov. Rada konvektomatov Stalgast "SmartCook" má ľahko čitateľnú kuchársku knihu. Kniha má 72 receptov rozdelených do 8 skupín. Okrem toho, každý pokrm má fotografiu, čo zlepšuje intuitívnosť práce kuchára.
- 4 AUTOMATICKÉ UMÝVANIE**  
V závislosti od úrovne znečistenia varnej komory sú k dispozícii 3 automatické režimy umývania.



## Ďalšie funkcie digitálneho ovládania



### RÝCHLE CHLADENIE KOMORY

Automatické ochladenie komory na požadovanú teplotu, aby ste mohli rýchlejšie začať pripravovať ďalší pokrm.



### AUTOMATICKÉ UMÝVANIE

K dispozícii sú 3 automatické umývacie programy (v cene). Dĺžka jednotlivých umývacích cyklov je: 51', 81', 111'. Pre rúry, ktoré nie sú vybavené automatickým umývacím systémom, je možné na vyžiadanie dokúpiť sprchu. Je potrebné použiť umývaciu chemiu STALGAST.



### VŠETKO SÚČASNE

Režim, ktorý umožňuje servírovanie viacerých jedál súčasne. Konvektomat informuje zvukovým signálom, kedy sa majú pridať ďalšie výrobky, aby boli všetky výrobky pripravené v rovnakom čase.



### "MULTICOOK" PRÍPRAVA

Konvektomat umožňuje pripravovať viacero jedál súčasne bez miešania chutí a vôní. Pokrm je možné vkladať a vyberať z prístroja nepretržite. Zariadenie informuje používateľa, keď je konkrétny pokrm pripravený.



### PREDOHREV RÚRY

K dispozícii sú 3 režimy predohreву rúry: jemný (+10 °C), stredný (+20 °C), silný (+30 °C). V závislosti od toho, ako veľmi je komora vyťažená, je možné komoru predhriať na vyššiu teplotu.



### SOUS-VIDE PRÍPRAVA

Proces pomalého varenia vo vákuu. Táto technológia umožňuje zachovávať nutričnú hodnotu, chuť a vôňu výrobkov. Sous-vide sonda (voliteľné príslušenstvo) pomáha udržiavať optimálnu teplotu pripravovaného pokrmu v rúre.



### Elektrický konvektomat 5x GN1/1 s manuálnym ovládaním Classic Cook

- na 5x GN1/1 (67 mm odstup koľajníc)
- manuálne ovládanie
- nástrekové vytváranie pary
- časovač do 120 minút
- nastaviteľná teplota od 50 do 250 °C
- plechy sa vkladajú po šírke
- s vnútorným LED osvetlením
- manuálne ovládaný komín



Č.kat.	S9100043
Kapacita (komory)	5x GN1/1
Prípojka/Príkon (V/kW)	400/7,75
Rozmery (mm)	790 x 860 x 690
Cena €	2900,-

### Elektrický konvektomat 7x GN1/1 s manuálnym ovládaním Classic Cook

- na 7 x GN1/1 (67 mm odstup koľajníc)
- manuálne ovládanie
- nástrekové vytváranie pary
- časovač do 120 minút
- nastaviteľná teplota od 50 do 250 °C
- plechy sa vkladajú po šírke
- s vnútorným LED osvetlením
- manuálne ovládaný komín
- dostupné aj v plynovom prevedení



Č.kat.	S9100045
Kapacita (komory)	7x GN1/1
Prípojka/Príkon (V/kW)	400/10,2
Rozmery (mm)	790 x 860 x 830
Cena €	3850,-

Všetky ceny sú uvedené bez DPH  
Všetky rozmery sú uvedené vo formáte šírka x hĺbka x výška

### Elektrický konvektomat 11x GN1/1 s manuálnym ovládaním Classic Cook

- na 11x GN1/1 (67 mm odstup koľajníc)
- manuálne ovládanie
- nástrekové vytváranie pary
- časovač do 120 minút
- nastaviteľná teplota od 50 do 250 °C
- plechy sa vkladajú po šírke
- s vnútorným LED osvetlením
- manuálne ovládaný komín
- dostupné aj v plynovom prevedení



Video



Č.kat.	S9100049
Kapacita (komory)	11x GN1/1
Prípojka/Príkon (V/kW)	400/18,5
Rozmery (mm)	790 x 860 x 1100
Cena €	4950,-

Dvojté sklo



Manuálne ovládaný komín



### Elektrický konvektomat 5x GN1/1 s manuálnym ovládaním Smart Cook

- na 5x GN1/1 (67 mm odstup koľajníc)
- s dotykovým 7 palcovým displejom
- nástrekové vytváranie pary
- nastaviteľná teplota od 50 do 270 °C
- plechy sa vkladajú po šírke
- s vnútorným LED osvetlením
- s automatickým umývaním, jadrovou sondou
- s funkciou viacúrovňovej prípravy, SousVide varenia
- 10 rýchlostný reverzný ventilátor



Č.kat.	S9100044
Kapacita (komory)	5x GN1/1
Prípojka/Príkon (V/kW)	400/7,75
Rozmery (mm)	790 x 860 x 690
Cena €	5400,-

### Elektrický konvektomat 7x GN1/1 s manuálnym ovládaním Smart Cook

- na 7x GN1/1 (67 mm odstup koľajníc)
- s dotykovým 7 palcovým displejom
- nástrekové vytváranie pary
- nastaviteľná teplota od 50 do 270 °C
- plechy sa vkladajú po šírke
- s vnútorným LED osvetlením
- s automatickým umývaním, jadrovou sondou
- s funkciou viacúrovňovej prípravy, SousVide varenia
- 10 rýchlostný reverzný ventilátor
- dostupné aj v plynovom prevedení



Č.kat.	S9100047
Kapacita (komory)	7x GN1/1
Prípojka/Príkon (V/kW)	400/10,2
Rozmery (mm)	790 x 860 x 830
Cena €	6650,-

Všetky ceny sú uvedené bez DPH  
Všetky rozmery sú uvedené vo formáte šírka x hĺbka x výška

### Elektrický konvektomat 11x GN1/1 s manuálnym ovládaním Smart Cook

- na 11x GN1/1 (67 mm odstup koľajníc)
- s dotykovým 7 palcovým displejom
- nástrekové vytváranie pary
- nastaviteľná teplota od 50 do 270 °C
- plechy sa vkladajú po šírke
- s vnútorným LED osvetlením
- s automatickým umývaním, jadrovou sondou
- s funkciou viacúrovňovej prípravy, SousVide varenia
- 10 rýchlostný reverzný ventilátor
- dostupné aj v plynovom prevedení



Video



Č.kat.	S9100051
Kapacita (komory)	11x GN1/1
Prípojka/Príkon (V/kW)	400/18,5
Rozmery (mm)	790 x 860 x 1100
Cena €	7990,-

Zabudovaná sonda v cene



Automatické umývanie v cene



### Umývacie prostriedky pre konvektomaty STALGAST

- určené výlučne pre konvektomaty Stalgast s automatickým umývaním a výlučne iba v kombinácii s oplachovým prostriedkom pre konvektomaty Stalgast!



Č.kat.	Objem liter	Cena €
S647105	10	53,-
S647205	20	100,-

### Oplachové prostriedky pre konvektomaty STALGAST

- určené výlučne pre konvektomaty Stalgast s automatickým umývaním a výlučne iba v kombinácii s umývacím prostriedkom pre konvektomaty Stalgast!



Č.kat.	Objem liter	Cena €
S647056	5	21,-
S647106	10	43,-

### Podstavec pod konvektomat

- určený pre konvektomaty 5x 7xGN1/1 značky Stalgast



Č.kat.	Rozmery mm	Cena €
S9057981	704 x 645 x 850	330,-

### Podstavec pod konvektomat

- určený pre konvektomaty 11x GN1/1 značky Stalgast



Č.kat.	Rozmery mm	Cena €
S9057961	704 x 645 x 650	310,-

### Kondenzačný odsávač Stalgast

- určené pre digitálne konvektomaty
- s kondenzačnou jednotkou, vďaka ktorej konvektomat nepotrebuje klasický digestor na zachytávanie mastných pár



Č.kat.	Rozmery mm	Cena €
S9100581	790 x 840 x 275	2 310,-

Všetky ceny sú uvedené bez DPH  
Všetky rozmery sú uvedené vo formáte šírka x hĺbka x výška



## REŽIMY VARENIA SYNAPSY

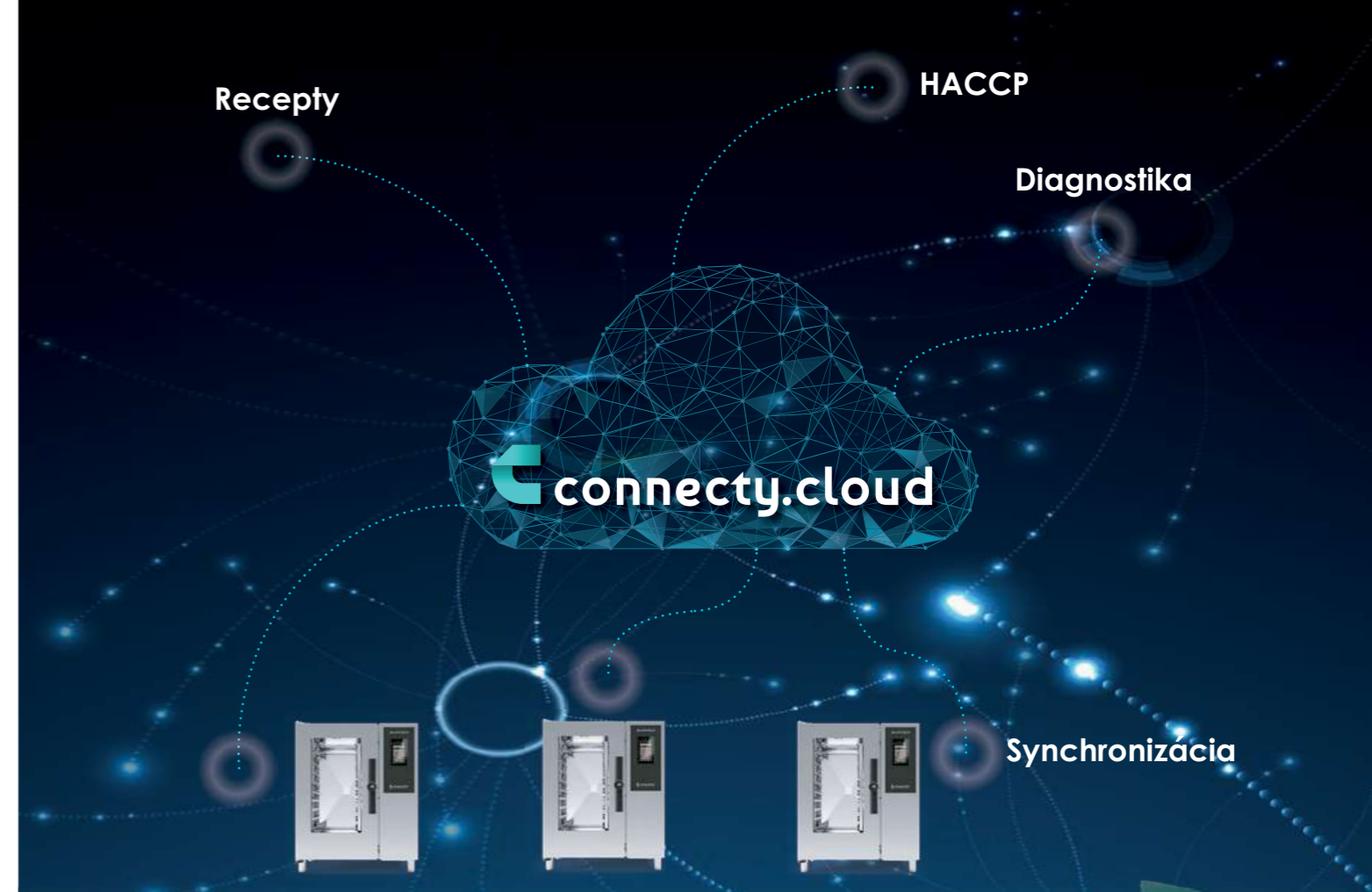
- Automatické programy varenia s fotografickým zobrazením jedál.
- Manuálne varenie s tromi režimami varenia:
  - Pečenie od 30°C do 270°C
  - Para od 30°C do 130°C
- Kombinácia oboch (paro-pečenie) od 30°C do 270°C.
- Predohrev do 270 °C.
- Režim (ITALIC) Multicooking s možnosť pripravovať rôzne jedlá súčasne s rôznymi časmi prípravy.
- Systém (ITALIC) Clima Smart s automatickou reguláciou dokonalých podmienok vo varnej komore.
- AT Smoker (voliteľné) údenie s externou údiarňou.

## OVLÁDANIE KONVEKTOMATU

- Autoreverse (automatická zmena smeru otáčania ventilátora) pre dokonale rovnomernú tepelnú úpravu.
- Paralelné riadenie teploty v komore a v jadre pripravovaného pokrmu.
- Jednoduchý prístup k programovateľným používateľským parametrom
- Možnosť voľby až 6 rýchlostí ventilátora.
- Kontrola teploty v jadre pokrmu pomocou 4-bodovej sondy.
- Pripojenie USB na sťahovanie údajov HACCP, aktualizácií softvéru a nahrávaní programov na varenie.
- Možnosť nastavenia automatického vypnutia rúry na konci programu automatického umývania.
- Energeticky úsporné LED osvetlenie varnej komory. Neutrálne svetlo, ktoré nemení pôvodnú farbu výrobku.

## PREVÁDZKA

- Automatické varenie (AC) "one touch", tj. jedným dotykom
- Organizácia receptov do kategórií s náhľadom.
- Inteligentné rozpoznávanie receptov usporiadaných do viacúrovňových zložiek.
- 7" LCD dotykový farebný displej s vysokým rozlíšením
- Funkcia Cool Down na rýchle ochladenie varnej komory pomocou ventilátora.
- Automatické opätovné spustenie varenia v prípade výpadku prúdu.
- Používateľské rozhranie s možnosťou výberu zo 6 jazykov.
- K dispozícii 95 prednastavných otestovaných receptov



Connecty.cloud  
Úplne bezplatná platforma vždy k Vaším službám.

Konvektomat Synapsy je vždy pripojený ku cloudu vďaka pripojeniu Wi-Fi, ktoré je súčasťou dodávky. To znamená, že platforma Connecty.cloud môže byť kedykoľvek dostupná z počítača, smartfónu alebo tabletu, aby ste mohli vytvárať nové recepty a vyvíjať nové programy na varenie, ktoré je možné následne stiahnuť priamo z cloudu do vášho SYNAPSY. Je tiež možné stiahnuť údaje HACCP a spustiť diagnostiku.

Ďalšou dôležitou výhodou Connecty.cloud je možnosť synchronizovať dáta, programy a recepty na viacerých zariadeniach, ktoré sú od seba aj tisíce kilometrov vzdialené. Ideálne pre hotelové reťazce, QSR, veľkoplošnú distribúciu atď.

### Konvektomat SYNAPSY 6x GN1/1

- veľká 7" LCD-TFT farebná dotyková obrazovka s vysokým rozlíšením
- na 6 x GN1/1 (70 mm odstup vsuvov)
- nástrekový systém vytvárania pary (bojlerový za príplatok)
- prístup cez Wifi a USB pre nahrávanie receptov a HACCP dát
- dostupné aj v plynovom prevedení
- CALOUT systém proti vodnému kameňu (iba bojler)
- sériovo dodávané: automatické umývanie, viacbodová jadrová sonda s priemerom 3 mm
- určené pre 50 až 120 porcií
- možná až 2 ročná záruka výrobcu na náhradné diely



Č.kat.	ASYE061B
Kapacita (komory)	6 x GN1/1
Odstup vodiacich líšt	70 mm
Prípojka/Príkon (V/kW)	400 3N/9,5
Rozmery (mm)	852 x 795 x 775
Cena €	7 100,-

### Príplatok za bojlerové prevedenie

Č.kat.	AOB061E
Cena €	850,-

### Podstavec

Č.kat.	KUG-SYE061
Výška (mm)	850
Cena €	290,-

### Umývací prostriedok 10 l

Č.kat.	ADL010
Cena €	75,-

Všetky ceny sú uvedené bez DPH  
Všetky rozmery sú uvedené vo formáte šírka x hĺbka x výška



6x GN 1/1

### Konvektomat SYNAPSY 10x GN1/1

- veľká 7" LCD-TFT farebná dotyková obrazovka s vysokým rozlíšením
- na 10 x GN1/1 (70 mm odstup vsuvov)
- nástrekový systém vytvárania pary (bojlerový za príplatok)
- prístup cez Wifi a USB pre nahrávanie receptov a HACCP dát
- dostupné aj v plynovom prevedení
- CALOUT systém proti vodnému kameňu (iba bojler)
- sériovo dodávané: automatické umývanie, viacbodová jadrová sonda s priemerom 3 mm
- určené pre 80 až 150 porcií
- možná až 2 ročná záruka výrobcu na náhradné diely



Č.kat.	ASYE101B
Kapacita (komory)	10 x GN1/1
Odstup vodiacich líšt	70 mm
Prípojka/Príkon (V/kW)	400 3N/16
Rozmery (mm)	852 x 795 x 1055
Cena €	8 790,-

### Príplatok za bojlerové prevedenie

Č.kat.	AOB101E
Cena €	1 250,-

### Podstavec

Č.kat.	KUG-SYE101
Výška (mm)	700
Cena €	290,-

### Umývací prostriedok 10 l

Č.kat.	ADL010
Cena €	75,-



10x GN 1/1

### Konvektomat SYNAPSY 6x GN2/1 alebo 12x GN1/1

- veľká 7" LCD-TFT farebná dotyková obrazovka s vysokým rozlíšením
- na 6 x GN2/1 alebo 12 x GN1/1 (70 mm odstup vsuvov)
- nástrekový systém vytvárania pary (bojlerový za príplatok)
- prístup cez Wifi a USB pre nahrávanie receptov a HACCP dát
- dostupné aj v plynovom prevedení
- CALOUT systém proti vodnému kameňu (iba bojler)
- sériovo dodávané s automatickým umývaním, viacbodovou jadrovou sondou s priemerom 3mm
- určené pre 70 až 180 porcií
- možná až 2 ročná záruka výrobcu na náhradné diely



Č.kat.	ASYE062B
Kapacita (komory)	6x GN2/1
Odstup vodiacich líšt	70 mm
Prípojka/Príkon (V/kW)	400 3N/19
Rozmery (mm)	1072 x 907 x 775
Cena €	9 900,-

### Príplatok za bojlerové prevedenie

- potrebné zadať pri objednávke

Č.kat.	AOB062E
Cena €	1 400,-

### Podstavec

Č.kat.	KUG-SYE062
Výška (mm)	850
Cena €	320,-

### Umývací prostriedok 10 l

Č.kat.	ADL010
Cena €	75,-

Všetky ceny sú uvedené bez DPH  
Všetky rozmery sú uvedené vo formáte šírka x hĺbka x výška



6x GN2/1  
12x GN 1/1

### Konvektomat SYNAPSY 10x GN2/1 alebo 20x GN1/1

- veľká 7" LCD-TFT farebná dotyková obrazovka s vysokým rozlíšením
- na 10 x GN2/1 alebo 20 x GN1/1 (70 mm odstup vsuvov)
- nástrekový systém vytvárania pary (bojlerový za príplatok)
- prístup cez Wifi a USB pre nahrávanie receptov a HACCP dát
- dostupné aj v plynovom prevedení
- CALOUT systém proti vodnému kameňu (iba bojler)
- sériovo dodávané s automatickým umývaním, viacbodovou jadrovou sondou s priemerom 3mm
- určené pre 150 až 300 porcií
- možná až 2 ročná záruka výrobcu na náhradné diely



Č.kat.	ASYE102B
Kapacita (komory)	10x GN2/1
Odstup vodiacich líšt	70 mm
Prípojka/Príkon (V/kW)	400 3N/31
Rozmery (mm)	1072 x 907 x 1055
Cena €	12 700,-

### Príplatok za bojlerové prevedenie

- potrebné zadať pri objednávke

Č.kat.	AOB102E
Cena €	2 380,-

### Podstavec

Č.kat.	KUG-SYE102
Výška (mm)	700
Cena €	320,-

### Umývací prostriedok 10 l

Č.kat.	ADL010
Cena €	75,-



10x GN2/1  
20x GN 1/1

### Konvektomat SYNAPSY 6x GN1/1 a 10x GN1/1

- veľká 7" LCD-TFT farebná dotyková obrazovka s vysokým rozlíšením
- na 6 x GN1/1 a 10 x GN1/1 (70 mm odstup vsuvov)
- nástrekový systém vytvárania pary (bojlerový za príplatok)
- prístup cez Wifi a USB pre nahrávanie receptov a HACCP dát
- dostupné aj v plynovom prevedení
- CALOUT systém proti vodnému kameňu (iba bojler)
- sériovo dodávané s automatickým umývaním, viacbodovou jadrovou s priemerom 3mm
- určené pre 120 až 240 porcií
- možná až 2 ročná záruka výrobcu na náhradné diely



Č.kat.	ASYE161B
Kapacita (komory)	6 x GN1/1 + 10 x GN1/1
Odstup vodiacich líšt	70 mm
Prípojka/Príkon (V/kW)	400 3N/25,5
Rozmery (mm)	852 x 795 x 1840
Cena €	16 700,-

### Príplatok za bojlerové prevedenie

- potrebné zadať pri objednávke

Č.kat.	Rúry	Cena €
AOB161E	horná/spodná	2 100,-
AOM161E	spodná	1 250,-

### Umývací prostriedok 10 l

Č.kat.	ADL010
Cena €	75,-

Všetky ceny sú uvedené bez DPH  
Všetky rozmery sú uvedené vo formáte šírka x hĺbka x výška



### Konvektomat SYNAPSY 20x GN1/1

- veľká 7" LCD-TFT farebná dotyková obrazovka s vysokým rozlíšením
- na 20 x GN1/1 (63 mm odstup vsuvov)
- nástrekový systém vytvárania pary (bojlerový za príplatok)
- prístup cez Wifi a USB pre nahrávanie receptov a HACCP dát
- dostupné aj v plynovom prevedení
- CALOUT systém proti vodnému kameňu (iba bojler)
- sériovo dodávané: automatické umývanie, viacbodová jadrová sonda 3 mm, zavážací vozík 20xGN1/1
- určené pre 150 až 300 porcií
- možná až 2 ročná záruka výrobcu na náhradné diely



Č.kat.	ASYE201B
Kapacita (komory)	20 x GN1/1
Odstup vodiacich líšt	63 mm
Prípojka/Príkon (V/kW)	400 3N/31,8
Rozmery (mm)	892 x 862 x 1812
Cena €	17 300,-

### Príplatok za bojlerové prevedenie

- potrebné zadať pri objednávke

Č.kat.	AOB201E
Cena €	2 500,-

### Zavážací vozík 20x GN1/1

- 1ks v cene konvektomatu

Č.kat.	ANKS201
Cena €	1 790,-

### Umývací prostriedok 10 l

Č.kat.	ADL010
Cena €	75,-



### Konvektomat SYNAPSY 20x GN2/1 alebo 40x GN1/1

- veľká 7" LCD-TFT farebná dotyková obrazovka s vysokým rozlíšením
- na 20 x GN2/1 alebo 40 x GN1/1 (63 mm odstup vsuvov)
- nástrekový systém vytvárania pary (bojlerový za príplatok)
- prístup cez Wifi a USB pre nahrávanie receptov a HACCP dát
- dostupné aj v plynovom prevedení
- CALOUT systém proti vodnému kameňu (iba bojler)
- sériovo dodávané: automatické umývanie, viacbodová jadrová sonda 3 mm, zavážací vozík 20xGN2/1
- určené pre 300 až 500 porcií
- možná až 2 ročná záruka výrobcu na náhradné diely



Č.kat.	ASYE202B
Kapacita (komory)	40 x GN1/1
Odstup vodiacich líšt	63 mm
Prípojka/Príkon (V/kW)	400 3N/61,8
Rozmery (mm)	1102 x 932 x 1812
Cena €	21 200,-

### Príplatok za bojlerové prevedenie

- potrebné zadať pri objednávke

Č.kat.	AOB202E
Cena €	3 700,-

### Zavážací vozík 20x GN1/1

- 1ks v cene konvektomatu

Č.kat.	AKKS202
Cena €	2000,-

### Umývací prostriedok 10 l

Č.kat.	ADL010
Cena €	75,-

Všetky ceny sú uvedené bez DPH  
Všetky rozmery sú uvedené vo formáte šírka x hĺbka x výška



### Vpichovacia jadrová sonda

- AKSA001 jednobodová extra tenká sonda, ideálna pre sous vide varenie
- AKSC180 - viacbodová extra dlhá 180 mm sonda pre veľké kusy



Č.kat.	Rozmery mm	Cena €
AKSA001	Ø1	200,-
AKSC180	Ø3	280,-

### Umývací a odvápnovací prostriedok

- pre automatické umývanie Lainox
- pre odvápnovací systém Lainox (CALOUT)



Č.kat.	Typ	Objem liter	Cena €
ADL010	Umývací	10	75,-
ACF010	Odvápňovací	10	55,-

### Kondenzačný odsávač Alphatech

- s výškou 320 mm
- so zabudovaným motorom, vďaka ktorému zachytáva odsávač masť a paru z konvektomatu, čiže nie je potrebné napojenie na vzduchotechniku



Č.kat.	Pre konvektomaty	Cena €
ABKC011	GN1/1	2 960,-
ABKC021	GN2/1	3 180,-

### Špeciálne príslušenstvo Lainox

Na vyžiadanie je možné doobjednať široký výber profesionálneho príslušenstva, ako napríklad:

- sada na grilovanie kurčiat
- rôzne prevedenia originálnych podstavcov
- holdomaty a šokery rôznych veľkostí
- banketové a zavážacie vozíky a mnohé iné



20x GN2/1  
40x GN 1/1

**Holdomat 3x GN1/1**

- na udržiavanie už hotových jedál v teplom stave, ako čerstvo pripravené
- digitálne ovládanie
- so zabudovanou teplotnou sondou
- kompletne z nerez
- kapacita 3x GN1/1
- rozostup medzi vsuvmi 75 mm
- nastaviteľná teplota od 30 do 105 °C



Č.kat.	AMCR031B
Kapacita (komory)	3x GN 1/1
Odstup vodiacich líšt	75 mm
Prípojka/Príkon (V/kW)	230/0,7
Rozmery (mm)	450 x 660 x 415
Cena €	1 840,-

**Holdomat 5x GN1/1**

- na udržiavanie už hotových jedál v teplom stave, ako čerstvo pripravené
- digitálne ovládanie
- so zabudovanou teplotnou sondou
- kompletne z nerez
- kapacita 5x GN1/1
- rozostup medzi vsuvmi 75 mm
- nastaviteľná teplota od 30 do 105 °C



Č.kat.	AMCR051B
Kapacita (komory)	5x GN1/1
Odstup vodiacich líšt	75 mm
Prípojka/Príkon (V/kW)	230/1
Rozmery (mm)	450 x 660 x 565
Cena €	2 050,-

Všetky ceny sú uvedené bez DPH  
Všetky rozmery sú uvedené vo formáte šírka x hĺbka x výška

**Holdomat 5x GN2/1  
alebo 10x GN1/1**

- na udržiavanie už hotových jedál v teplom stave, ako čerstvo pripravené
- digitálne ovládanie
- so zabudovanou teplotnou sondou
- kompletne z nerez
- kapacita 10x GN1/1 alebo 5x GN2/1
- rozostup medzi vsuvmi 75 mm
- nastaviteľná teplota od 30 do 105 °C



Č.kat.	AMCR052B
Kapacita (komory)	10x GN1/1
Odstup vodiacich líšt	70 mm
Prípojka/Príkon (V/kW)	230/1,5
Rozmery (mm)	655 x 765 x 565
Cena €	2 850,-

**Multifunkčná rúra GN1/1 a 600x400**

- preskenné dvere, 3 vsuvy na plechy
- 1 rošt 600 x 400 mm v cene
- časovač na 120 min
- teplota nastaviteľná od 30 do 300 °C
- stohovateľné až 3 ks na seba, potrebné dokúpiť stohovaciu sadu S960001
- s osvetlením
- so statickým a teplotovzdušným ohrevom

Č.kat.	S965001
Kapacita (komory)	3xGN1/1 al. 600x400
Odstup vodiacich líšt	70 mm
Prípojka/Príkon (V/kW)	400 3N/6,54
Rozmery (mm)	800 x 640 x 600
Cena €	850,-

**Stohovacia sada**

Č.kat.	S960001
Cena €	84,-



### Teplovzdušná rúra s parnou funkciou 4x GN1/1

- s univerzálnymi vsuvmi pre GN1/1 alebo 60 x 40 cm plechy
- nástrekové vytváranie pary
- digitálne ovládanie
- so sondou na pečenie
- delta T pečenie
- odporúčané množstvo porcií: do 35



Č.kat.	T745640
Kapacita komory	4x GN1/1 - 600x400 mm
Odstup vodiacich líšt	80 mm
Prípojka/Príkon (V/kW)	230/5,45
Rozmery (mm)	840x910x670
Cena €	2250,-

### Teplovzdušná rúra s parnou funkciou 5x GN1/1

- s univerzálnymi vsuvmi pre GN1/1 alebo 60 x 40 cm plechy
- nástrekové vytváranie pary
- digitálne ovládanie
- so sondou na pečenie
- delta T pečenie
- odporúčané množstvo porcií: do 45



Č.kat.	T745650
Kapacita komory	5x GN1/1 - 600x400 mm
Odstup vodiacich líšt	80 mm
Prípojka/Príkon (V/kW)	400 3N/6,45
Rozmery (mm)	840x910x750
Cena €	2370,-

Všetky ceny sú uvedené bez DPH  
Všetky rozmery sú uvedené vo formáte šírka x hĺbka x výška

### Teplovzdušná rúra s parnou funkciou 7x GN1/1

- s univerzálnymi vsuvmi pre GN1/1 alebo 60 x 40 cm plechy
- nástrekové vytváranie pary
- digitálne ovládanie
- so sondou na pečenie
- delta T pečenie
- odporúčané množstvo porcií: do 65



Č.kat.	T745670
Kapacita komory	7x GN1/1 - 600x400 mm
Odstup vodiacich líšt	80 mm
Prípojka/Príkon (V/kW)	400 3N/10,7
Rozmery (mm)	840x910x930
Cena €	2850,-

### Teplovzdušná rúra s parnou funkciou 10x GN1/1

- s univerzálnymi vsuvmi pre GN1/1 alebo 60 x 40 cm plechy
- nástrekové vytváranie pary
- digitálne ovládanie
- so sondou na pečenie
- delta T pečenie
- odporúčané množstvo porcií: do 90



Č.kat.	T745700
Kapacita komory	10x GN1/1 - 600x400mm
Odstup vodiacich líšt	80 mm
Prípojka/Príkon (V/kW)	400 3N/12,7
Rozmery (mm)	840 x 920 x 1155
Cena €	3080,-

### Teplovzdušná rúra 4x 435x350 mm

- vonkajšie a vnútorné prevedenie z nerezú
- plechy a rošty nie sú súčasťou dodávky
- termoregulácia: do 280 °C
- rovnomerná teplota v komore vďaka dvom otvorom a dvom ventilátorom
- s bezpečnostným termostatom
- dvere je možné objednať aj s otváraním do strán
- dostupné aj s digitálnym ovládaním a s digitálnym termostatom
- na použitie GN2/3 nádob je potrebný rošt T113116!
- nevhodné na sústavný chod!



Č.kat.	T745510
Kapacita (komory)	4x 435x350 mm
Odstup vodiacich líšt	84 mm
Prípojka/Prikon (V/kW)	230/3,15
Rozmery komory (mm)	464x420x370
Rozmery (mm)	589x663x580
Cena €	600,-

### Teplovzdušná rúra 4x GN1/1

- vonkajšie a vnútorné prevedenie z nerezú
- plechy a rošty nie sú súčasťou dodávky
- termoregulácia: do 280 °C
- rovnomerná teplota v komore vďaka dvom ventilátorom
- s bezpečnostným termostatom
- dvere je možné objednať aj s otváraním do strán
- dostupné aj s digitálnym ovládaním a s digitálnym termostatom
- nevhodné na sústavný chod!



Č.kat.	T745500
Kapacita (komory)	4x GN1/1
Odstup vodiacich líšt	84 mm
Prípojka/Prikon (V/kW)	230/3,15
Rozmery komory (mm)	560x420x370
Rozmery (mm)	686x660x580
Cena €	625,-

Všetky ceny sú uvedené bez DPH  
Všetky rozmery sú uvedené vo formáte šírka x hĺbka x výška

### Teplovzdušná rúra 3x 600x400 mm

- vonkajšie a vnútorné prevedenie z nerezú
- plechy a rošty nie sú súčasťou dodávky
- termoregulácia: do 280 °C
- rovnomerná teplota v komore vďaka dvom ventilátorom
- s bezpečnostným termostatom
- dvere je možné objednať aj s otváraním do strán
- dostupné aj s digitálnym ovládaním a s digitálnym termostatom
- nevhodné na sústavný chod!



Č.kat.	T745520
Kapacita (komory)	3x 600x400 mm
Odstup vodiacich líšt	84 mm
Prípojka/Prikon (V/kW)	230/3,15
Rozmery komory (mm)	650x460x350
Rozmery (mm)	775x700x560
Cena €	660,-

### Výber plechov a roštov na pečenie

- kompletnú ponuku plechov na pečenie a roštov nájdete na stranách 3 až 10

Č.kat.	Tovar	Rozmery mm	Cena €
S115040	plech GN2/3	354 x 325 x 40	8,20
S105041	plech smaltovaný	354 x 325 x 40	7,70
T113116	rošt pre T745510	440 x 350	44,-
T113117	hliníkový plech	433 x 322 x 15	36,-

Č.kat.	Tovar	Rozmery mm	Cena €
S111040	plech GN1/1	530 x 325 x 40	10,20
S101021	plech smaltovaný	530 x 325 x 10	11,20
S171020	plech teflónový	530 x 325 x 10	33,50
S103115	nerezový rošt	530 x 325	14,40

Č.kat.	Tovar	Rozmery mm	Cena €
S911101	hliníkový plech	600 x 400 x 20	19,50
AT42	plech na bagety	600 x 400 x 40	51,-
S103644	nerezový rošt	600 x 400	19,50



### Mikrovláňná rúra EKO

- 900 W magnetrón
- 25 l objem
- nerezové prevedenie
- 5 stupňov výkonu
- časovač 0 až 30 min
- otáčanie taniera s pr. 270 mm
- funkcia rozmrazovania
- vnútorné rozmery: 342x364x232 mm
- nie je vhodná na sústavný chod !



Č.kat.	S775002
Kapacita (liter)	25
Počet magnetrónov	1
Prípojka/Príkón (W)	230/900
Rozmery komory (mm)	340 x 345 x 230
Rozmery (mm)	483 x 420 x 281
Cena €	169,-

### Mikrovláňná rúra SAMSUNG manual

- výkon magnetrónu 1050W
- manuálne ovládanie
- 5 stupňov výkonu
- vyrobené z nehrdzavejúcej ocele
- objem komory 26 litrov
- vnútorné rozmery komory: 336x349x225 mm



Č.kat.	Rozmery mm	Hmotnosť kg	Prípojka/Príkón V/kW	Cena €
S775313	517 x 412 x 297	17,5	230/1,05	380,-

Všetky ceny sú uvedené bez DPH  
Všetky rozmery sú uvedené vo formáte šírka x hĺbka x výška

### Mikrovláňná rúra SAMSUNG digital

- výkon magnetrónu 1100W
- 4 úrovne výkonu, s možnosťou uloženia 20 programov
- komora a kryt prístroja sú vyrobené z nehrdzavejúcej ocele
- objem komory 26 litrov
- vnútorné rozmery komory: 336x349x225 mm
- 2 fázy varenia, maximálny čas 30 min.



Č.kat.	Rozmery mm	Hmotnosť kg	Prípojka/Príkón V/kW	Cena €
S775412	527 x 412 x 297	17,5	230/1,1	400,-

### Mikrovláňná rúra SAMSUNG - DOUBLE POWER

- výkon magnetrónov 1500W a 1850W
- digitálne ovládanie, 50 programov
- 5 stupňov výkonu
- dva magnetróny zabezpečujú rýchly a rovnomerný ohrev
- vonkajšie aj vnútorné vyhotovenie z nerez,
- keramické dno
- objem komory 26 l
- vnútorné rozmery: 370x370x190 mm
- výkon 1500W alebo 1850 W
- LED displej a osvetlenie komory
- dostupné aj s manuálnym ovládaním

Č.kat.	S775415	S775419
Kapacita (liter)	26	26
Počet magnetrónov	2	2
Prípojka/Príkón (V/kW)	230/1,5	230/1,8
Rozmery (mm)	464 x 597 x 368	464 x 597 x 368
Cena €	800,-	990,-



### Mikrovláňná rúra HIGH POWER

- dva magnetróny zabezpečujú rýchly a rovnomerný ohrev
- s medzipolicou z kaleného skla
- vonkajšie aj vnútorné vyhotovenie z nerez, keramické dno
- digitálne ovládanie: 100 programov 10 tlačidiel v 5 výkonnostných stupňoch
- časovač (do 1 hodiny)
- vnútorné rozmery: 360x400x228 mm

Č.kat.	F775430
Počet magnetrónov	2
Prípojka/Príkón (V/kW)	230/3
Objem (liter/GN)	35 / 2/3GN
Rozmery komory (mm)	360 x 400 x 228
Rozmery (mm)	570 x 512 x 370
Cena €	1390,-



**Gril na drevené uhlie - otvorený**

- ohnisko je obložené šamotom pre väčšiu odolnosť aj ochranu
- varná komora je vybavená šamotovou tehlou
- so zabudovaným digestorom a tukovými filtrami

- prioritne určené pre otvorené priestory, pre použitie v interiéri je potrebná špeciálna vzduchotechnická príprava
- je možné grilovať na uhlí aj na dreve
- s nastaviteľnými nožičkami



1



2



3



4

	1	2	3	4
Č.kat.	K750130	K750150	K750170	K750200
Rozmery (mm)	1300 x 530 x 1200	1500 x 530 x 1200	1700 x 530 x 1200	2000 x 530 x 1200
Rozmery roštu (mm)	1170 x 470	1370 x 470	1570 x 470	1570 x 470
Hmotnosť(kg)	110	135	160	195
Cena €	1250,-	1450,-	1650,-	1850,-

Všetky ceny sú uvedené bez DPH  
Všetky rozmery sú uvedené vo formáte šírka x hĺbka x výška

— 295 —

**Profesionálny gril na drevené uhlie - uzatvorený**

- vďaka vyhotoveniu v kombinácii nerez a liatiny je zaručená odolnosť voči vysokým teplotám
- vysoká energetická efektívnosť vďaka hrubej izolácii s obkladom z keramických vlákien
- vonkajší profil dverí zo smaltovanej ocele
- teplomer zobrazujúci vnútornú teplotu až do 500°C
- nastavenie vnútornej teploty rúry vďaka nastaviteľnému systému prúdenia vzduchu
- špeciálny komín zabraňujúci úniku plameňov a iskiek von z grilu čiže, gril je vhodný na použitie pod štandardným profesionálnym digestorom
- dodávané s 2 roštmi, kliešťami a zásuvkou na popol



	0750400	0750500
Č.kat.	0750400	0750500
Rozmery (mm)	830 x 739 x 1242	830 x 739 x 1835
Tovar	bez podstavca	s podstavcom
Čas nahriatia (min)	30-40	30-40
Hmotnosť (kg)	200	240
Cena €	4290,-	4690,-

— 296 —



# Stolové zariadenie



## Fritéza 3,5L a 2 x 3,5L

- vyberateľná fritovacia nádoba
- odnímateľné vyhrievacie teleso
- rozsah termoregulácie: 60°C ÷ 200°C
- poistný termostat
- chladná zóna pod špirálami
- nie sú vhodné na sústavný chod!



Č.kat.	S746042	S746043
Rozmery (mm)	200 x 430 x 265	415 x 430 x 265
Kôš (mm)	220 x 130 x 102	2x 220 x 130 x 102
Objem (liter)	3,5	3,5
Prípojka/Príkion (V/kW)	230/2	230/2x2
Cena €	139,-	245,-

Všetky ceny sú uvedené bez DPH  
Všetky rozmery sú uvedené vo formáte šírka x hĺbka x výška

## Fritéza 5L a 2 x 5L

- vyberateľná fritovacia nádoba
- odnímateľné vyhrievacie teleso
- rozsah termoregulácie: 60°C ÷ 200°C
- poistný termostat
- chladná zóna pod špirálami
- nie sú vhodné na sústavný chod!



Č.kat.	S746067	S746068
Rozmery (mm)	200 x 430 x 315	415 x 430 x 315
Kôš (mm)	220 x 130 x 142	2x 220 x 130 x 142
Objem (liter)	5	2x5
Prípojka/Príkion (V/kW)	230/2	230/2x2
Cena €	149,-	295,-

## Fritéza 8L a 2 x 8L

- vyberateľná fritovacia nádoba
- odnímateľné vyhrievacie teleso
- rozsah termoregulácie: 60°C ÷ 200°C
- poistný termostat s výpustným ventilom
- chladná zóna pod špirálami
- nie sú vhodné na sústavný chod!



Č.kat.	S746096	S746097
Rozmery (mm)	300 x 510 x 390	610 x 510 x 390
Kôš (mm)	220 x 210 x 123	2x 220 x 210 x 123
Objem (liter)	8	2x8
Prípojka/Príkion (V/kW)	230/3	230/2x3
Cena €	219,-	389,-

### Elektrická stolová fritéza 10L

- extra rýchly ohrev vďaka 6 kW špirále
- telo, vaňa a pokrievka vyrobená z nerez AISI 304
- s odnímateľnou hlavou a špirálami z nerez
- s bezpečnostným termostatom
- s výpustným ventilom



Č.kat.	F746160
Rozmery (mm)	270 x 470/630 x 360
Rozmery koša (mm)	207 x 295 x 110
Objem (liter)	10
Prípojka/Príkon (V/kW)	400/6
Cena €	490,-

### Stolová elektrická fritéza 10L + 10L

- extra rýchly ohrev vďaka 6 kW špirálam
- telo, vane a pokrievky vyrobené z nerez AISI 304
- s odnímateľnou hlavou a špirálami z nerez
- s bezpečnostným termostatom
- s výpustným ventilom



Č.kat.	F746166
Rozmery (mm)	565 x 470/630 x 360
Rozmery koša (mm)	2x 207 x 295 x 110
Objem (liter)	2 x 10
Prípojka/Príkon (V/kW)	400/2x6
Cena €	800,-

Všetky ceny sú uvedené bez DPH  
Všetky rozmery sú uvedené vo formáte šírka x hĺbka x výška

### Plynová stolová fritéza 8L

- s veľkou studenou zónou na zachytávanie zvyškov potravín
- s bezpečnostným termostatom
- lisovaná vaňa vyrobená z AISI 304
- regulácia teploty v 8 polohách od 110 do 190 °C
- priemerný čas fritovania: 5 minút
- čas predhrievania: 15 minút (od 20 do 190 °C)
- s elektrickým piezzo zapalovaním a pilotným plameňom
- možnosť objednať aj 2 polovičné koše
- na zemný plyn s možnosťou pretryskovania na propán-bután (trysky na PB pribalené)



Č.kat.	BGL8B
Rozmery (mm)	300 x 600 x 290
Rozmery koša (mm)	207 x 295 x 110
Objem (liter)	8
Výkon/Plyn (kW/typ)	6,6/G20
Cena €	1 480,-



### Plynová stolová fritéza 2 x 8L

- s veľkou studenou zónou na zachytávanie zvyškov potravín
- s bezpečnostným termostatom
- lisovaná vaňa vyrobená z AISI 304
- regulácia teploty v 8 polohách od 110 do 190 °C
- priemerný čas fritovania: 5 minút
- čas predhrievania: 15 minút (od 20 do 190 °C)
- s elektrickým piezzo zapalovaním a pilotným plameňom
- možnosť objednať aj 2 alebo 4 polovičné koše
- na zemný plyn s možnosťou pretryskovania na propán-bután (trysky na PB pribalené)



Č.kat.	BGL8+8B
Rozmery (mm)	600 x 600 x 290
Rozmery koša (mm)	2x 200 x 255 x 100
Objem (liter)	2 x 8
Výkon/Plyn (kW/typ)	13,2/G20
Cena €	2 540,-



### Grilovacia platňa hladká EKO

- vanička na prebytočný olej
- rozsah termoregulácie od 50 do 300 °C
- lemy na bokoch a vzadu zachytávajú prskajúci olej
- 2 ohrevné polia



Č.kat.	S745121
Rozmery (mm)	640 x 440 x 175
Hmotnosť (kg)	34
Prípojka/Príkon (V/kW)	230/3,5
Cena €	199,-

### Grilovacia platňa hladká, 1/2 ryhovaná EKO

- vanička na prebytočný olej
- rozsah termoregulácie od 50 do 300 °C
- lemy na bokoch a vzadu zachytávajú prskajúci olej
- 2 ohrevné polia



Č.kat.	S745120
Rozmery (mm)	640 x 440 x 175
Hmotnosť (kg)	34
Prípojka/Príkon (V/kW)	230/3,5
Cena €	212,-

### Grilovacia platňa hladká, 1/3 ryhovaná

- vanička na prebytočný olej
- rozsah termoregulácie od 50 do 300 °C
- lemy na bokoch a vzadu zachytávajú prskajúci olej
- 2 ohrevné polia



Č.kat.	S745104
Rozmery (mm)	720 x 460 x 240
Prípojka/Príkon (V/kW)	230/3,5
Cena €	450,-

Všetky ceny sú uvedené bez DPH  
Všetky rozmery sú uvedené vo formáte šírka x hĺbka x výška

### Plynové grilovacie platne

- hladká liatinová grilovacia platňa
- regulovateľná teplota od 50°C do 300°C
- na zemný plyn (trysky na PB pribalené)
- piezo-zapaľovanie a poistný termostat



### Plynová grilovacia platňa - MINI

Č.kat.	G761901
Rozmery (mm)	330 x 600 x 280
Rozmery platne (mm)	326 x 485
Hmotnosť (kg)	24
Výkon/Plyn (kW/typ)	4/G20
Cena €	370,-



### Plynová grilovacia platňa - MEDIUM

Č.kat.	G761902
Rozmery (mm)	660 x 600 x 280
Rozmery platne (mm)	656 x 485
Hmotnosť (kg)	44
Výkon/Plyn (kW/typ)	8/G20
Cena €	720,-



### Plynová grilovacia platňa - MAXI

Č.kat.	G761903
Rozmery (mm)	990 x 600 x 280
Rozmery platne (mm)	986 x 485
Hmotnosť (kg)	76
Výkon/Plyn (kW/typ)	12/G20
Cena €	1190,-



### Kontaktný gril MINI

- ryhované liatinové platne
- vyrobené z nerezú CNS 18/10
- istič zabraňujúci prehriatiu
- rozmery spodnej platne 225 x 230 mm
- v cene praktická kefa na čistenie
- regulácia teploty od 50 do 300 °C
- vanička na tuk a zvyšky po grilovaní

Č.kat.	S742018
Rozmery (mm)	310 x 360 x 200
Prípojka/Príkonnosť (V/kW)	230/1,8
Cena €	215,-



### Kontaktný gril PANINI

- ryhované liatinové platne
- vyrobené z nerezú CNS 18/10
- istič zabraňujúci prehriatiu
- rozmery spodnej platne 350 x 235 mm
- v cene praktická kefa na čistenie
- regulácia teploty od 50 do 300 °C
- vanička na tuk a zvyšky po grilovaní

Č.kat.	S742038
Rozmery (mm)	430 x 360 x 200
Prípojka/Príkonnosť (V/kW)	230/2,2
Cena €	259,-



### Kontaktný gril DOUBLE

- ryhované liatinové platne
- vyrobené z nerezú CNS 18/10
- istič zabraňujúci prehriatiu
- rozmery spodnej platne 480 x 230 mm
- v cene praktická kefa na čistenie
- regulácia teploty od 50 do 300 °C
- vanička na tuk a zvyšky po grilovaní

Č.kat.	S742028
Rozmery (mm)	570 x 360 x 200
Prípojka/Príkonnosť (V/kW)	230/3,6
Cena €	359,-



Všetky ceny sú uvedené bez DPH  
Všetky rozmery sú uvedené vo formáte šírka x hĺbka x výška

### Gastropekáč MAXI

- na Propán/Bután
- určené iba do exteriéru!
- vrátane kompletnej plynovej prípojky
- konštrukcia z nerezú
- smaltovaná panvica
- s dvomi horákmi
- piezo-zapaľovanie
- možné doobjednať náhradný pekáč

Č.kat.	H154618
Rozmery (mm)	650 x 540 x 300
Výkon/Plyn (kW/typ)	11,6/G30
Cena €	340,-



### Gastropekáč MINI

- na Propán/Bután
- určené iba do exteriéru!
- vrátane kompletnej plynovej prípojky
- konštrukcia z nerezú
- smaltovaná panvica
- piezo-zapaľovanie

Č.kat.	H154601
Rozmery (mm)	340 x 540 x 300
Výkon/Plyn (kW/typ)	5,8/G30
Cena €	220,-



### Palacinkovač

- platňa z liatiny pokrytá nepriľnavou vrstvou
- konštrukcia z nerez
- rozsah termoregulácie: 50°C ÷ 300°C
- poistný termostat



Č.kat.	S772284
Rozmery platne (mm)	Ø400
Prípojka/Príkonn (V/kW)	230/3
Cena €	270,-

### Drevené palacinkové špachtle

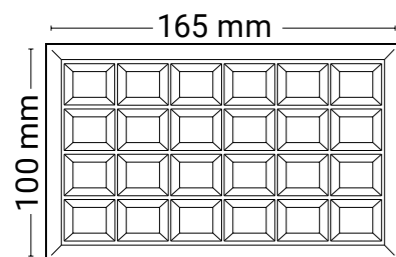
- predávané po 5 ks, cena za 5 ks



Č.kat.	S772289
Rozmery (mm)	180 x 180
Cena €	11,40

### Vaflovač

- konštrukcia z nerez
- forma zo zliatinovej ocele
- rozsah termoregulácie: 50°C ÷ 300°C
- poistný termostat



Č.kat.	S772326
Rozmery (mm)	320 x 380 x 240
Prípojka/Príkonn (V/kW)	230/1,5
Cena €	275,-

Všetky ceny sú uvedené bez DPH  
Všetky rozmery sú uvedené vo formáte šírka x hĺbka x výška

### Varič na ryžu Fimar 5,4L

- vonkajší povrch a nádoba na ryžu z nerez
- na maximálne 30 odmeriek (po 180 ml) surovej ryže
- funkcia na udržiavanie teploty
- v balení s odmerkou 180 ml a naberačkou na ryžu



Č.kat.	E771150
Rozmery (mm)	455 x 380 x 455
Objem (liter)	(brutto)14/(netto)5,4
Prípojka/Príkonn (V/kW)	230/1,95
Cena €	190,-



### Varič na ryžu Fimar 8,2L

- vonkajší povrch a nádoba na ryžu z nerez
- na maximálne 45 odmeriek (po 180 ml) surovej ryže
- funkcia na udržiavanie teploty
- možnosť voľby režimu varenia ryže
- v balení s odmerkou 180 ml a naberačkou na ryžu
- s funkciou odloženého štartu až do 4 hodín



Č.kat.	E771180
Rozmery (mm)	540 x 460 x 410÷880
Objem (liter)	(brutto)22/(netto)8,2
Prípojka/Príkonn (V/kW)	230/2,5
Cena €	325,-



**Salamander MINI**

- ideálne na grilovanie, zapekanie alebo ohrievanie
- vyrobený z nerez, pochrómovaný gril
- polohovateľný rošt 4 polohy
- s bezpečnostnou poistkou proti prehriatiu
- vnútorné rozmery komory: 455 x 260 x 160 mm
- ohrevné teleso umiestnené hore
- s časovačom



Č.kat.	S743000
Rozmery (mm)	640 x 320 x 300
Prípojka/Príkonnosť (V/kW)	230/2
Cena €	219,-

**Salamander MAXI**

- ideálne na grilovanie, zapekanie alebo ohrievanie
- vyrobený z nerez
- s vyberateľnou zásuvkou na omrvinky
- termostat s 3 úrovňami výkonu
- ohrevné teleso umiestnené hore
- polohovateľný rošt 3 polohy



Č.kat.	F743005
Rozmery (mm)	880 x 370 x 400
Prípojka/Príkonnosť (V/kW)	230/3,2
Cena €	499,-

Všetky ceny sú uvedené bez DPH  
Všetky rozmery sú uvedené vo formáte šírka x hĺbka x výška

**Posuvný salamander 450**

- ideálne na grilovanie, zapekanie alebo ohrievanie
- rozsah termoregulácie: do 300°C
- s jednou regulovateľnou zónou
- konštrukcia z nerez
- nastaviteľná výška hornej časti
- s výsuvnou nádobkou na zachytávanie masťoty a omrvínok



Č.kat.	K265345
Rozmery (mm)	450 x 535 x 535
Prípojka/Príkonnosť (V/kW)	230/3
Hmotnosť (kg)	33
Cena €	570,-

**Posuvný salamander 600**

- ideálne na grilovanie, zapekanie alebo ohrievanie
- rozsah termoregulácie: do 300°C
- 2 regulovateľné zóny
- konštrukcia z nerez
- nastaviteľná výška hornej časti
- s výsuvnou nádobkou na zachytávanie masťoty a omrvínok



Č.kat.	K265360
Rozmery (mm)	600 x 535 x 535
Prípojka/Príkonnosť (V/kW)	230/3
Cena €	640,-

### Toaster 4-komorový

- s časovačom
- s automatickým uvoľňovaním toastov



### Držiak na toasty



Č.kat.	S779198
Rozmery (mm)	340 x 95
Cena €	3,-

Č.kat.	S779040
Rozmery (mm)	300 x 225 x 215
Prípojka/Príkion (V/kW)	230/1,8
Komory	4
Cena €	133,-

### Toaster jednopodlažný

- vyhotovené z nerez
- so 4 ohrevnými telesami
- s časovačom a zásuvkou na omrvinky



Č.kat.	S779131
Rozmery (mm)	460 x 300 x 305
Rozmery vnút. (mm)	360x210x95
Prípojka/Príkion (V/kW)	230/1,8
Počet telies	4
Cena €	195,-

Všetky ceny sú uvedené bez DPH  
Všetky rozmery sú uvedené vo formáte šírka x hĺbka x výška

### HOT-DOG Rolly na párky/klobásy

- 11 roliek s nepriľnavým povrchom
- nastaviteľná teplota od 50 do 220 °C
- konštrukcia z nerez
- použiteľná dĺžka valčekov 44 cm



Č.kat.	S770100
Rozmery (mm)	550 x 475 x 175
Prípojka/Príkion (V/kW)	230/1,1
Cena €	280,-

### HOT-DOG hroty s varičom

- stroj na ohrievanie rožkov a varenie párok/klobás
- nerezová konštrukcia
- 2 hroty na ohrev rožkov
- s nastaviteľným termostatom



Č.kat.	E770200
Rozmery (mm)	410 x 345 x 315
Hroty	2
Prípojka/Príkion (V/kW)	230/0,44
Cena €	160,-



### Indukčný varič EKO

- bezpečný ohrevný systém a ľahká obsluha
- digitálne ovládateľný výkon a teplota
- pole ohrevu od 14 do 22 cm
- sklokeramický povrch pre ľahké čistenie
- POZOR ! Používajte iba riad určený pre indukčné variče
- nevhodné pre sústavnú prevádzku



Č.kat.	E770350
Rozmery (mm)	343 x 440 x 120
Prípojka/Príkonnosť (V/kW)	230/3,5
Cena €	245,-

### Indukčná platňa WOK

- ideálna v kombinácii s panvicou E770360
- digitálne ovládanie
- sklokeramický povrch pre ľahké čistenie
- POZOR ! Používajte iba riad určený pre indukčné variče
- nevhodné pre sústavnú prevádzku



Č.kat.	E770355
Rozmery (mm)	343 x 440 x 120
Prípojka/Príkonnosť (V/kW)	230/3,5
Cena €	250,-

### Wok panvica oceľ

- s drevenou rúčkou
- dĺžka rúčky 200 mm
- ďalšie panvice WOK na strane 20



Č.kat.	Rozmery mm	Dĺžka rúčky mm	Cena €
S037400	Ø400 x 120	200	17,20

Všetky ceny sú uvedené bez DPH  
Všetky rozmery sú uvedené vo formáte šírka x hĺbka x výška

### Indukčný varič XL

- bezpečný ohrevný systém a ľahká obsluha
- digitálne nastaviteľná teplota od 50 do 240 °C
- nastaviteľný čas od 1 do 479 min.
- pole ohrevu od 12 do 26 cm
- sklokeramický povrch pre ľahké čistenie
- POZOR ! Používajte iba riad určený pre indukčné variče
- nevhodné pre sústavnú prevádzku
- extra výkonné chladenie
- elegantný extra nízky dizajn



Č.kat.	S770351
Rozmery (mm)	330 x 415 x 110
Prípojka/Príkonnosť (V/kW)	230/3,5
Cena €	285,-

### Indukčný varič 5000 W

- bezpečný ohrevný systém
- digitálne nastaviteľný čas a teplota
- pole ohrevu od 11 do 22 cm
- sklokeramický povrch pre ľahké čistenie
- POZOR ! Používajte iba riad určený pre indukčné variče
- nevhodné pre sústavnú prevádzku



Č.kat.	E770500
Rozmery (mm)	400 x 515 x 170
Prípojka/Príkonnosť (V/kW)	400/5
Cena €	590,-

### Profesionálny indukčný varič BERNER

- moderná indukčná technológia nemeckej výroby BERNER
- bezpečný ohrevný systém a ľahká obsluha
- minimálne teplotné straty, znížená spotreba energie
- digitálne nastaviteľná teplota až do 250 °C
- sklokeramická platňa SCHOTT pre ľahké čistenie
- pole ohrevu 21 alebo 23 cm
- digitálny displej s ovládaním cez gombík
- POZOR ! Používajte iba riad určený pre indukčné variče



Č.kat.	BM3.5	BI1KS5
Rozmery (mm)	340 x 405 x 110	400 x 455 x 120
Rozmery platne (mm)	Ø210	Ø230
Prípojka/Príkonnosť (V/kW)	230/3,5	400/5
Cena €	1 490,-	2 390,-

Dostupný obrovský výber rôznych prevedení. Kompletnú ponuku si pýtajte u Vášho predajcu!

### Profesionálny indukčný varič BERNER WOK

- moderná indukčná technológia nemeckej výroby BERNER
- bezpečný ohrevný systém a ľahká obsluha
- minimálne teplotné straty, znížená spotreba energie
- digitálne nastaviteľná teplota až do 250 °C
- sklokeramická platňa SCHOTT pre ľahké čistenie
- pole ohrevu 30 cm
- digitálny displej s ovládaním cez gombík
- POZOR ! Používajte iba riad určený pre indukčné variče



Č.kat.	BWK3.5	BWK5	BWK7
Rozmery (mm)	400 x 455 x 180	400 x 455 x 180	400 x 455 x 180
Rozmery platne (mm)	Ø300	Ø300	Ø300
Prípojka/Príkonnosť (V/kW)	230/3,5	400/5	400/7
Cena €	2 590,-	3 090,-	3 390,-

Všetky ceny sú uvedené bez DPH  
Všetky rozmery sú uvedené vo formáte šírka x hĺbka x výška

### Profesionálny indukčný varič BERNER dvojjónový

- moderná indukčná technológia nemeckej výroby BERNER
- bezpečný ohrevný systém a ľahká obsluha
- minimálne teplotné straty, znížená spotreba energie
- digitálne nastaviteľná teplota až do 250 °C
- so zadným lemom 20 mm
- sklokeramická platňa SCHOTT rozmeru 350 x 605 x 6 mm
- pole ohrevu jednej zóny 26 cm
- vybavené funkciou Pan Quality Control kontrola kvality použitého riadu, aby sa predišlo poškodeniu indukcie
- digitálny displej s ovládaním cez gombík
- POZOR ! Používajte iba riad určený pre indukčné variče
- dostupný obrovský výber rôznych prevedení. Kompletnú ponuku si pýtajte u predajcu!



Č.kat.	BI2KTD7	BI2KTD10
Rozmery (mm)	400 x 700 x 250	400 x 700 x 250
Rozmery platne (mm)	2 x Ø260	2 x Ø260
Prípojka/Príkonnosť (V/kW)	400/2 x 3,5	400/2 x 5
Cena €	5 590,-	5 990,-



Veľký výber ďalších prevedení:

### Profesionálny indukčný varič BERNER štvorzónový

- moderná indukčná technológia nemeckej výroby BERNER
- bezpečný ohrevný systém a ľahká obsluha
- minimálne teplotné straty, znížená spotreba energie
- digitálne nastaviteľná teplota až do 250 °C
- so zadným lemom 20 mm
- sklokeramická platňa SCHOTT rozmeru 650 x 605 x 6 mm
- pole ohrevu jednej zóny 26 cm
- vybavené funkciou Pan Quality Control kontrola kvality použitého riadu, aby sa predišlo poškodeniu indukcie
- digitálny displej s ovládaním cez gombík
- POZOR ! Používajte iba riad určený pre indukčné variče
- dostupný obrovský výber rôznych prevedení. Kompletnú ponuku si pýtajte u predajcu!



Č.kat.	BI4KTD14	BI4KTD20
Rozmery (mm)	700 x 700 x 250	700 x 700 x 250
Rozmery platne (mm)	4 x Ø260	4 x Ø260
Prípojka/Príkonnosť (V/kW)	400/4 x 3,5	400/4 x 5
Cena €	9 490,-	9 990,-



**Gril na kurence - 2 ražne**

- elektrické aj plynové prevedenie
- vyrobené z nerez
- možné dokúpiť aj vhodný odsávač
- plynové grily sú na zemný plyn, s možnosťou domontovania trysiek na propán-bután



možnosť objednania košíku na kuracie nugetky



Č.kat.	K975102	K976102
Typ zariadenia	Plyn	Elektro
Rozmery (mm)	1150x550x610	1150x550x610
Počet ražnov	2	2
Kurence	8 - 10	8 - 10
Spotreba plynu	0,98 m <sup>3</sup> /h	-
Prípojka/Príkion (V/kW)	9,4	400/6
Cena €	1460,-	1270,-

**Gril na kurence 3 ražne**

- elektrické aj plynové prevedenie
- vyrobené z nerez
- možné dokúpiť aj vhodný odsávač
- plynové grily sú na zemný plyn, s možnosťou domontovania trysiek na propán-bután

Č.kat.	K975103	K976103
Typ zariadenia	Plyn	Elektro
Rozmery (mm)	1150x550x800	1150x550x800
Počet ražnov	3	3
Kurence	12 - 15	12 - 15
Spotreba plynu	1,46 m <sup>3</sup> /h	-
Prípojka/Príkion (V/kW)	14,1	400/9
Cena €	1730,-	1540,-

Všetky ceny sú uvedené bez DPH  
Všetky rozmery sú uvedené vo formáte šírka x hĺbka x výška

**Gril na kurence - 4 ražne**

- elektrické aj plynové prevedenie
- vyrobené z nerez
- možné dokúpiť aj vhodný odsávač
- plynové grily sú na zemný plyn, s možnosťou domontovania trysiek na propán-bután



Č.kat.	K975104	K976104
Typ zariadenia	Plyn	Elektro
Rozmery (mm)	1150x550x980	1150x550x980
Počet ražnov	4	4
Kurence	16 - 20	16 - 20
Spotreba plynu	1,96 m <sup>3</sup> /h	-
Prípojka/Príkion (V/kW)	18,8	400/12
Cena €	2050,-	1730,-

**Gril na kurence - 6 ražňov**

- elektrické aj plynové prevedenie
- vyrobené z nerez
- dostupné aj prevedenie na 8 ražňov
- možné dokúpiť aj vhodný odsávač
- plynové grily sú na zemný plyn, s možnosťou domontovania trysiek na propán-bután



Č.kat.	K975106	K976106
Typ zariadenia	Plyn	Elektro
Rozmery (mm)	1150x550x1520	1150x550x1520
Počet ražňov	6	6
Kurence	24 - 30	12 - 15
Spotreba plynu	2,94 m <sup>3</sup> /h	-
Prípojka/Príkion (V/kW)	28,2	400/18
Cena €	2850,-	2370,-

### Mixér s funkciou varenia EASYLINE

- ideálne stroje na prípravu polievok, redukcií a omáčok
- dotykový panel s prednastavenými programami
- mixér s funkciou varenia
- inovatívny dizajn
- so sklenenou nádobou
- maximálna pracovná teplota 100 °C
- možno doobjednať aj sklenenú nádobu na sekanie



Č. kat.	E772150
Rozmery (mm)	250 x 195 x 503
Otáčky (ot./min)	26000
Objem (liter)	1,75
Prípojka/Príkion (V/kW)	230/1,2
Cena €	580,-

### Bain-Marie GN1/1 EKO Stalgast

- pre gastronádoby s hĺbkou 150 a 200 mm
- pre GN1/1 alebo kombináciu menších gastronádob
- modely S741156 a S741205 s výpustným ventilom
- rozsah termoregulácie: 0 - 90°C
- cena je uvedená bez gastronádob!



Č. kat.	S741155	S741156	S741205
Rozmery (mm)	340 x 590 x 242	340 x 590 x 242	340 x 590 x 280
Hĺbka GN nádob (mm)	150	150	200
Výpustný ventil	nie	áno	áno
Prípojka/Príkion (V/kW)	230/1,1	230/1,1	230/1,1
Cena €	120,-	140,-	170,-

Všetky ceny sú uvedené bez DPH  
Všetky rozmery sú uvedené vo formáte šírka x hĺbka x výška

### Bain-Marie GN1/1 PROFI

- pre gastronádoby s hĺbkou max 150 mm
- model F741301 s výpustným ventilom
- rozsah termoregulácie: 30 - 90°C
- cena je uvedená bez gastronádob!



Č. kat.	F741300	F741301
Rozmery (mm)	540 x 330 x 150	540 x 330 x 150
Výpustný ventil	nie	áno
Hĺbka GN nádob (mm)	150	150
Prípojka/Príkion (V/kW)	230/1,2	230/1,2
Cena €	280,-	310,-

### Bain-Marie 2x GN1/1 PROFI

- pre gastronádoby s hĺbkou max 150 mm
- hĺbka vane 150 mm
- model F741321 s výpustným ventilom
- rozsah termoregulácie: 30 - 90°C
- cena je uvedená bez gastronádob!



Č. kat.	F741320	F741321
Typ	bez výpuste	s výpustou
Rozmery (mm)	660 x 540 x 220	660 x 540 x 220
Výpustný ventil	nie	áno
Hĺbka GN nádob (mm)	2x 150	2x 150
Prípojka/Príkion (V/kW)	230/2,4	230/2,4
Cena €	410,-	470,-

### SOUS-VIDE varič GN1/1

- nízkoteplotná príprava pokrmov vo vákuových sáčkoch
- nastaviteľná teplota medzi 5 °C až 95 °C
- nastavenie času od 00:01 do 99:59
- pumpa zaručuje rovnomernú teplotu v celej nádobe
- pokrievka s tesnením
- s výpustným ventilom
- veľmi presné digitálne ovládanie
- stojan v cene



Č.kat.	S691250
Rozmery (mm)	620 x 360 x 280
Prípojka/Príkon (V/kW)	230/0,7
Cena €	479,-

### Izolačné guľôčky k cirkulátoru SOUS-VIDE

- znižujú stratu tepla až o 90%
- prispievajú k tepelnej rovnomernosti v nádobe
- spomaľujú odparovanie vody



Č.kat.	Balenie ks	Cena €
S691190	100	17,30

Všetky ceny sú uvedené bez DPH  
Všetky rozmery sú uvedené vo formáte šírka x hĺbka x výška

### Cirkulátor SOUS-VIDE EKO

- teplotné odchýlky v rozsahu -0,1°C až +0,2°C
- nastavenie teploty s presnosťou 0,1°C
- zabudované čerpadlo umožňuje rovnomernú cirkuláciu vody
- montáž do nádob rôznych veľkostí



Č.kat.	S691100
Rozmery (mm)	145 x 115 x 325
Prípojka/Príkon (V/kW)	230/1,5
Cena €	250,-

### Cirkulátor SOUS-VIDE

- konštrukcia z nehrdzavejúcej ocele AISI 304
- kapacita na ohrev 20 až 30 l vody
- snímač teploty, presnosť nastavenia +/-0,1 °C
- nastaviteľná teplota od 5 do 90 °C
- časovač od 5 minút do 99 hodín



Č.kat.	E691120
Rozmery (mm)	161 x 100 x 335
Prípojka/Príkon (V/kW)	230/1,2
Cena €	280,-

### Cirkulátor SOUS-VIDE PROFI

- konštrukcia z nehrdzavejúcej ocele
- ovládací panel s 5 programami varenia
- displej pre zobrazenie teploty vody
- s jadrovou sondou a časovačom na zastavenie stroja pri nedostatku vody
- teplotný senzor s delta 0,1°C
- presnosť nastavenia +/-0,3°C
- kapacita na ohrev až 50 l vody



Č.kat.	F691150
Rozmery (mm)	240 x 150 x 390
Prípojka/Príkon (V/kW)	230/2
Hmotnosť (kg)	4,5
Cena €	890,-



Video



# Varná technológia

## Plynová stolička MINI

- telo z nerezú
- nerezový rošt
- pre hrnce do 40 litrov
- 5 stupňová regulácia výkonu
- bez plynovej hadice a regulátora
- na propán-bután (trysky PB pribalené)



Č.kat.	S773051
Výkon/Plyn (kW/typ)	5/G30
Rozmery (mm)	340 x 340 x 340
Cena €	250,-

Všetky ceny sú uvedené bez DPH  
Všetky rozmery sú uvedené vo formáte šírka x hĺbka x výška

## Plynová stolička MIDI

- telo z nerezú, liatinový rošt
- pre hrnce od 50 do 100 litrov
- 5 stupňová regulácia výkonu
- s pilotným plameňom
- možno objednať redukciu na menšie hrnce
- na zemný plyn (trysky PB pribalené)



Č.kat.	S773001
Výkon/Plyn (kW/typ)	9/G20
Rozmery (mm)	565 x 605 x 380
Cena €	320,-

## Plynová stolička POWER

- extra silný 14 kW horák
- telo z nerezú, liatinový rošt
- pre hrnce do 100 litrov
- odporúčany priemer hrnca 45-50 cm
- 5 stupňová regulácia výkonu
- s pilotným plameňom
- na zemný plyn (trysky PB pribalené)



Č.kat.	S773035
Výkon/Plyn (kW/typ)	14/G20
Rozmery (mm)	567 x 639 x 394
Cena €	420,-

## Plynová stolička MIDI - Double

- telo z nerezú, liatinový rošt
- pre hrnce od 50 do 100 litrov
- 5 stupňová regulácia výkonu
- s pilotným plameňom
- na zemný plyn (trysky PB pribalené)



Č.kat.	S773011
Výkon/Plyn (kW/typ)	18/G20
Rozmery (mm)	1140 x 605 x 380
Cena €	620,-



### Elektrická varná stolička

- 6 stupňová regulácia výkonu
- veľká platňa s priemerom 400 mm
- pre hrnce od 50 do 100 litrov
- kompletne z nerez



Č.kat.	S773020
Platne (ks)	1
Prípojka/Príkon V/kW	400/5
Rozmery (mm)	580 x 580 x 380
Cena €	650,-

### Indukčné varné stoličky

- 9 stupňová regulácia výkonu
- veľmi odolné keramické sklo
- S773025 do priemeru hrncov 34 cm
- S773028 do priemeru hrncov 40 cm
- displej na vrchnom pláte ukazuje nastavený výkon
- pre hrnce do 100 litrov
- kompletne z nerez
- výkonný chladiaci systém



Č.kat.	S773025	S773028
Max. piemer hrnca (mm)	340	400
Prípojka/Príkon V/kW	400/5	400/8
Rozmery (mm)	500 x 500 x 380	600 x 600 x 380
Cena €	1 340,-	1 570,-

Všetky ceny sú uvedené bez DPH  
Všetky rozmery sú uvedené vo formáte šírka x hĺbka x výška

# Rada 600 EKO



**Plynový sporák 600 - dvojhorákový**

- kompletne z nerez
- vybavené bezpečnostnými ventilmi
- s termočlánkom a pilotným plameňom
- každý plynový horák má vlastný gombík na ovládanie
- jednoduché čistenie, odolné a hygienické
- na zemný plyn (trysky na propán-bután pribalené)
- vhodné podstavce nájdete na strane 333
- váha 19 kg



Č.kat.	K976212
Horáky (ks)	2
Výkon/Plyn (kW/typ)	13/G20
Rozmery (mm)	400 x 600 x 290
Cena €	540,-

**Plynový sporák 600 - štvorhorákový**

- kompletne z nerez
- vybavené bezpečnostnými ventilmi
- s termočlánkom a pilotným plameňom
- každý plynový horák má vlastný gombík na ovládanie
- jednoduché čistenie, odolné a hygienické
- na zemný plyn (trysky na propán-bután pribalené)
- vhodné podstavce nájdete na strane 333
- váha 29 kg



Č.kat.	K976214
Horáky (ks)	4
Výkon/Plyn (kW/typ)	26/G20
Rozmery (mm)	600 x 600 x 290
Cena €	950,-

Všetky ceny sú uvedené bez DPH  
Všetky rozmery sú uvedené vo formáte šírka x hĺbka x výška

**Elektrický sporák 600 - dvojplatňový**

- kompletne z nerez
- priemer platne 190 mm
- 6-stupňová regulácia výkonu
- teplotné rozhranie 90-450 °C
- každá platňa disponuje tepelnou poistkou proti prehriatiu
- vhodné podstavce nájdete na strane 333
- váha 14 kg



Č.kat.	K976222
Platne (ks)	2
Prípojka/Príkion V/kW	400/4
Rozmery (mm)	400 x 600 x 290
Cena €	390,-

**Elektrický sporák 600 - štvorplatňový**

- kompletne z nerez
- priemer platne 190 mm
- 6-stupňová regulácia výkonu
- teplotné rozhranie 90-450 °C
- každá platňa disponuje tepelnou poistkou proti prehriatiu
- vhodné podstavce nájdete na strane 333
- váha 28 kg



Č.kat.	K976224
Platne (ks)	4
Prípojka/Príkion V/kW	400/7
Rozmery (mm)	600 x 600 x 290
Cena €	570,-

**Elektrická fritéza 600 - 1 x 12 L**

- kompletne z nerez
- vybavená bezpečnostným termostatom na 230 °C
- regulovateľná teplota do 180 °C
- s pokrievkou zabraňujúcou prskaniu oleja
- špirály možno ľahko vyklopiť pre jednoduché čistenie
- s výpustným kohútkom
- jednoduché a bezpečné odstraňovanie oleja
- vhodné podstavce nájdete na strane 333



Č.kat.	Rozmery mm	Prípojka/Príkon (V/kW)	Objem netto (liter)	Cena €
K976312	400 x 600 x 290	400/9	12	790,-

**Elektrická fritéza 600 - 2 x 12 L**

- vybavená bezpečnostným termostatom na 230 °C
- regulovateľná teplota do 180 °C
- s pokrievkami zabraňujúcimi prskaniu oleja
- špirály možno ľahko vyklopiť pre jednoduché čistenie
- s výpustným kohútkom
- jednoduché a bezpečné odstraňovanie oleja
- vhodné podstavce nájdete na strane 333



Č.kat.	Rozmery mm	Prípojka/Príkon (V/kW)	Objem netto (liter)	Cena €
K976324	600 x 600 x 290	400/18	2 x 12	1390,-

**Elektrický varič na cestoviny 600**

- kompletne z nerez
- kapacita 12 L
- regulovateľná teplota 30-120 °C
- 4 koše na cestoviny v cene
- vhodné podstavce nájdete na strane 333



Č.kat.	Rozmery mm	Prípojka/Príkon (V/kW)	Objem netto (liter)	Cena €
K976330	400 x 600 x 290	400/4,5	12	760,-



Všetky ceny sú uvedené bez DPH  
Všetky rozmery sú uvedené vo formáte šírka x hĺbka x výška

**Udrživač hranoliek 600**

- udržiava hranolky horúce
- kompletne z nerez
- infračervené keramické telesá na ohrev v hornej časti
- objem vane 3 x GN1/4 120 mm
- s perforovaným plechom pre odvedenie oleja
- vhodné podstavce nájdete na strane 333



Č.kat.	K976340
Kapacita	3x GN 1/4
Prípojka/Príkon V/kW	230/1
Rozmery (mm)	400 x 600 x 290
Cena €	380,-

**Bain-Marie 600**

- udržiava potraviny teplé prostredníctvom horúcej pary
- kompletne z nerez
- objem vane 3 x GN1/4 150 mm
- s výpustným kohútkom
- regulovateľná teplota do 110 °C
- vhodné podstavce nájdete na strane 333



Č.kat.	K976350
Kapacita	3x GN 1/4
Prípojka/Príkon V/kW	230/1
Rozmery (mm)	400 x 600 x 290
Cena €	450,-



**Elektrické grily 600 - hladký**

- s bezpečnostným termostatom
- so zásuvkou na prebytočný olej
- s hladkou platňou
- regulácia teploty od 50 °C do 300 °C
- vhodné podstavce nájdete na strane 333



Č.kat.	K976411	K976412
Teplota °C	300	300
Prípojka/Príkonnosť V/kW	400/4	400/8
Rozmery (mm)	400 x 600 x 290	600 x 600 x 290
Cena €	690,-	920,-

**Elektrický gril 600 - hladký/ryhovaný**

- s bezpečnostným termostatom
- so zásuvkou na prebytočný olej
- s 1/2 hladkou a 1/2 ryhovanou platňou
- regulácia teploty od 50 °C do 300 °C
- vhodné podstavce nájdete na strane 333



Č.kat.	K976413
Teplota °C	300
Prípojka/Príkonnosť V/kW	400/8
Rozmery (mm)	600 x 600 x 290
Cena €	960,-

**Elektrické grily 600 - ryhovaný**

- s bezpečnostným termostatom
- so zásuvkou na prebytočný olej
- s ryhovanou platňou
- regulácia teploty od 50 °C do 300 °C
- vhodné podstavce nájdete na strane 333



Č.kat.	K976414	K976415
Teplota °C	300	300
Prípojka/Príkonnosť V/kW	400/4	400/8
Rozmery (mm)	400 x 600 x 290	600 x 600 x 290
Cena €	760,-	990,-

Všetky ceny sú uvedené bez DPH  
Všetky rozmery sú uvedené vo formáte šírka x hĺbka x výška

**Plynové grily 600 - hladké**

- s bezpečnostným termostatom
- so zásuvkou na prebytočný olej
- s pilotným plameňom
- s hladkou platňou
- na zemný plyn (trysky na propán-bután priložené)
- vhodné podstavce nájdete na strane 333



Č.kat.	Rozmery mm	Výkon/Plyn (kW/typ)	Cena €
K976421	400 x 600 x 290	4,6/G20	590,-
K976422	600 x 600 x 290	9,2/G20	940,-
K976423	1000 x 600 x 290	13,8/G20	1490,-
K976424	1200 x 600 x 290	18,4/G20	1880,-

**Plynové grily 600 - hladké/ryhované**

- s bezpečnostným termostatom
- so zásuvkou na prebytočný olej
- s pilotným plameňom
- s 1/2 hladkou a 1/2 ryhovanou platňou
- na zemný plyn (trysky na propán-bután priložené)
- vhodné podstavce nájdete na strane 333



Č.kat.	Rozmery mm	Výkon/Plyn (kW/typ)	Cena €
K976432	600 x 600 x 290	9,2/G20	990,-
K976433	1000 x 600 x 290	13,8/G20	1540,-
K976434	1200 x 600 x 290	18,4/G20	1920,-

**Plynové grily 600 - ryhované**

- s bezpečnostným termostatom
- so zásuvkou na prebytočný olej
- s pilotným plameňom
- s ryhovanou platňou
- na zemný plyn (trysky na propán-bután priložené)
- vhodné podstavce nájdete na strane 333



Č.kat.	Rozmery mm	Výkon/Plyn (kW/typ)	Cena €
K976441	400 x 600 x 290	4,6/G20	650,-
K976442	600 x 600 x 290	9,2/G20	960,-
K976443	1000 x 600 x 290	13,8/G20	1600,-
K976444	1200 x 600 x 290	18,4/G20	2010,-

**Lávový plynový gril 600**

- kompletne z nerez
- s bezpečnostným termostatom
- so zásuvkou na prebytočný olej
- s pilotným plameňom a piezzo zapalovaním
- špeciálny dizajn mriežky v tvare "V" zabraňuje kvapkaniu oleja na horáky
- s liatinovým roštom a lávovými kameňmi v cene
- rošt je možné nakloniť pomocou predných rúčok
- na zemný plyn (trysky na propán-bután pribalené)
- vhodné podstavce nájdete na strane 333



Č.kat.	K976451
Plyn	Zemný plyn G20
Príkon kW	6,9
Rozmery (mm)	400 x 600 x 290
Cena €	750,-

**Lávový plynový gril 600**

- kompletne z nerez
- s bezpečnostným termostatom
- so zásuvkou na prebytočný olej
- s pilotným plameňom a piezzo zapalovaním
- špeciálny dizajn mriežky v tvare "V" zabraňuje kvapkaniu oleja na horáky
- s liatinovým roštom a lávovými kameňmi v cene
- rošt je možné nakloniť pomocou predných rúčok
- na zemný plyn (trysky na propán-bután pribalené)
- vhodné podstavce nájdete na strane 333



Č.kat.	K976452
Plyn	Zemný plyn G20
Príkon kW	13,8
Rozmery (mm)	600 x 600 x 290
Cena €	1090,-

Všetky ceny sú uvedené bez DPH  
Všetky rozmery sú uvedené vo formáte šírka x hĺbka x výška

**Neutrálny pracovný element 400**

- pre jednotný vzhľad varnej línie
- kompletne z nerez
- vhodné podstavce nájdete na strane 333



Č.kat.	K976500
Rozmery (mm)	400 x 600 x 290
Cena €	163,-

**Neutrálny pracovný element 600**

- pre jednotný vzhľad varnej línie
- kompletne z nerez
- vhodné podstavce nájdete na strane 333



Č.kat.	K976501
Rozmery (mm)	600 x 600 x 290
Cena €	210,-

**Podstavce pod varnú líniu s dvierkami**

- zo všetkých strán krytovaný
- s krídlými dvierkami



Č.kat.	Rozmery mm	Cena €
K976511	400 x 600 x 610	200,-
K976512	600 x 600 x 610	270,-

**Podstavce pod varnú líniu krytované**

- zo strán a zo zadu krytovaný



Č.kat.	Rozmery mm	Cena €
K976521	400 x 600 x 610	171,-
K976522	600 x 600 x 610	188,-

**Podstavce pod varnú líniu so zásuvkami**

- zo všetkých strán krytovaný
- s dvomi zásuvkami



Č.kat.	Rozmery mm	Cena €
K976531	400 x 600 x 610	370,-
K976532	600 x 600 x 610	440,-

Všetky ceny sú uvedené bez DPH  
Všetky rozmery sú uvedené vo formáte šírka x hĺbka x výška

# Rada 700 EKO



### Elektrický sporák štvorplatňový EKO 700

- kvalitné liatinové platne
- so spodnou policou
- priemer platní 220 mm
- 6 stupňová regulácia výkonu
- kompletne vyhotovenie z nerez
- lisovaný vrchný plát



Č.kat.	S979500
Platne (ks)	4
Výkon platní (kW)	4x2,6
Prípojka/Príkon V/kW	400/10,4
Rozmery (mm)	800 x 700 x 850
Cena €	830,-

### Elektrický sporák šestplatňový EKO 700

- kvalitné liatinové platne
- so spodnou policou
- priemer platní 220 mm
- 6 stupňová regulácia výkonu
- kompletne vyhotovenie z nerez
- lisovaný vrchný plát



Č.kat.	S979600
Platne (ks)	6
Výkon platní (kW)	6x 2,6
Prípojka/Príkon V/kW	400/15,6
Rozmery (mm)	1200 x 700 x 850
Cena €	1 270,-

Všetky ceny sú uvedené bez DPH  
Všetky rozmery sú uvedené vo formáte šírka x hĺbka x výška

### Plynové sporáky štvorhorákové EKO 700

- vysokokvalitné liatinové horáky
- kombinácie 3,5 / 5 / 7 a 9 kW horákov
- vyberateľné vaničky pod horákmi z nerez
- 3,5 a 5 kW horáky sú kruhové
- 7 a 9 kW horáky sú dvojité kruhové
- s pilotným plameňom a bezpečnostným termostatom
- kvalitné plynové ventily
- 5 stupňová regulácia výkonu
- kompletne vyhotovenie z nerez
- trysky na propán-bután v cene



Č.kat.	S979511	S979521	S979531
Horáky (ks)	4	4	4
Výkon horákov (kW)	3,5 + 5 + 5 + 7	3,5 + 5 + 7 + 7	5 + 5 + 7 + 7
Výkon/Plyn (kW/typ)	20,5/G20	22,5/G20	24/G20
Rozmery (mm)	800 x 700 x 850	800 x 700 x 850	800 x 700 x 850
Cena €	980,-	980,-	980,-



### Plynové sporáky šesthorákové EKO 700

- vysokokvalitné liatinové horáky
- kombinácie 3,5 / 5 / 7 a 9 kW horákov
- vyberateľné vaničky pod horákmi z nerez
- 3,5 a 5 kW horáky sú kruhové
- 7 a 9 kW horáky sú dvojité kruhové
- s pilotným plameňom a bezpečnostným termostatom
- kvalitné plynové ventily
- 5 stupňová regulácia výkonu
- kompletne vyhotovenie z nerez
- trysky na propán-bután v cene



Č.kat.	S979611	S979621
Horáky (ks)	6	6
Výkon horákov (kW)	3,5 + 5 + 5 + 5 + 7 + 7	3,5 + 5 + 5 + 7 + 7 + 9
Výkon/Plyn (kW/typ)	32,5/G20	36,5/G20
Rozmery (mm)	1200 x 700 x 850	1200 x 700 x 850
Cena €	1 360,-	1 360,-



**Elektrická výklopná panvica EKO 40 litrov**

- panvica so zaoblenými rohmi
- kompletne z nerez
- s bezpečnostným termostatom
- plynulá regulácia teploty do 300 °C
- pracovná plocha 0,27 m<sup>2</sup>
- nastaviteľné nožičky



Č.kat.	S778002
Objem (liter)	40
Teplota (°C)	300
Prípojka/Príkon V/kW	400/6,3
Rozmery (mm)	700 x 786 x 912
Cena €	1 250,-

**Elektrický varný kotol 80 litrov**

- nepriamy ohrev
- s okrúhlym kotlom a napúšťacou batériou
- 6 stupňový výkon
- s výpustným ventilom



Č.kat.	F975908
Objem (l)	80
Prípojka/Príkon V/kW	400/12
Rozmery (mm)	800 x 700 x 900
Cena €	3600,-

**Plynový varný kotol 80 litrov**

- nepriamy ohrev
- s okrúhlym kotlom a napúšťacou batériou
- s výpustným ventilom
- na zemný plyn G20
- s piezzo zapaľovaním
- trieda prevedenia odvodu spalín A1



Č.kat.	F975909
Objem (l)	80
Výkon/Plyn (kW/typ)	12,5/G20
Rozmery (mm)	800 x 700 x 900
Cena €	3800,-

# Rada 700



Všetky ceny sú uvedené bez DPH  
Všetky rozmery sú uvedené vo formáte šírka x hĺbka x výška

### Plynový sporák bez podstavca dvojhorákový

- s bezpečnostným termostatom
- s pilotným plameňom
- 5 stupňová regulácia výkonu
- trysky na propán-bután v cene
- vhodné podstavce nájdete na strane 354



Č.kat.	S9705110
Horáky (ks)	2
Výkon horákov (kW)	3,5 + 5
Výkon/Plyn (kW/typ)	8,5/G20
Rozmery (mm)	400 x 700 x 250
Cena €	630,-

### Plynový sporák bez podstavca štvorhorákový

- s bezpečnostným termostatom
- s pilotným plameňom
- 5 stupňová regulácia výkonu
- trysky na propán-bután v cene
- vhodné podstavce nájdete na strane 354



Č.kat.	S9706110
Horáky (ks)	4
Výkon horákov (kW)	3,5 + 2x5 + 7
Výkon/Plyn (kW/typ)	20,5/G20
Rozmery (mm)	800 x 700 x 250
Cena €	1 030,-

### Plynový sporák bez podstavca šesťhorákový

- s bezpečnostným termostatom
- s pilotným plameňom
- 5 stupňová regulácia výkonu
- trysky na propán-bután v cene
- vhodné podstavce nájdete na strane 354



Č.kat.	S9707110
Horáky (ks)	6
Výkon horákov (kW)	3,5 + 3x5 + 2x7
Výkon/Plyn (kW/typ)	32,5/G20
Rozmery (mm)	1200 x 700 x 250
Cena €	1 350,-

Všetky ceny sú uvedené bez DPH  
Všetky rozmery sú uvedené vo formáte šírka x hĺbka x výška

### Plynový sporák štvorhorákový s rúrou

- s elektrickou statickou GN 2/1 alebo multifunkčnou GN 1/1 (EN 60x40) rúrou alebo s plynovou statickou rúrou GN 2/1
- elektrická multifunkčná rúra s troma funkciami: horná špirála, horná+ dolná špirála alebo horná+dolná špirála+ventilátor
- presklené dverka (dostupné aj s celonerezovými dverkami)
- regulovateľný komín a osvetlenie (iba pri elekt. rúrach)
- dostupné aj rôzne iné kombinácie 3,5 / 5 a 7 kW horákov
- s pilotným plameňom a bezpečnostným termostatom
- 5 stupňová regulácia výkonu
- kompletne vyhotovenie z nerez
- trysky na propán-bután v cene



Č.kat.	S9716110	S9710110	S9715110
Horáky (ks)	4	4	4
Výkon horákov (kW)	3,5 + 5 + 5 + 7	3,5 + 5 + 5 + 7	3,5 + 5 + 5 + 7
Výkon (kW)	400/20,5(P) + 7(E)	400/20,5(P) + 5(P)	400/20,5 (P) + 7(E)
Typ rúry	elektro - statická	plyn - statická	elektro - multifunkčná
Výkon rúry (kW)	GN2/1 - 7 kW/400V	GN2/1 - 5 kW	GN1/1 - 7 kW/400V
Rozmery (mm)	800 x 700 x 850	800 x 700 x 850	800 x 700 x 850
Cena €	2 020,-	1 790,-	2 050,-

\*(P) - Plyn/G20 ,(E) - Elektro

### Plynový sporák šesťhorákový s rúrou

- s elektrickou statickou GN 2/1 alebo multifunkčnou GN 1/1 (EN 60x40) rúrou alebo s plynovou statickou rúrou GN 2/1
- elektrická multifunkčná rúra s troma funkciami: horná špirála, horná+dolná špirála alebo horná+dolná špirála+ventilátor
- presklené dverka (dostupné aj s celonerezovými dverkami)
- regulovateľný komín a osvetlenie (iba pri elekt. rúrach)
- dostupné aj rôzne iné kombinácie 3,5 / 5 / 7 a 9 kW horákov
- s pilotným plameňom a bezpečnostným termostatom
- 5 stupňová regulácia výkonu
- kompletne vyhotovenie z nerez
- trysky na propán-bután v cene



Č.kat.	S9718210	S9711210
Horáky (ks)	6	6
Výkon horákov (kW)	3,5 + 5 + 5 + 7 + 7 + 9	3,5 + 5 + 5 + 7 + 7 + 9
Výkon (kW)	400/36,5(P) + 7(E)	400/36,5(P) + 5(P)
Typ rúry	elektro - statická	plyn - statická
Výkon rúry (kW)	GN2/1 - 7 kW/400V	GN2/1 - 5 kW
Rozmery (mm)	1200 x 700 x 850	1200 x 700 x 850
Cena €	2 570,-	2 470,-

\*(P) - Plyn/G20 ,(E) - Elektro

### Elektrický sporák bez podstavca dvojplatňový

- platne s výkonom 2,6 kW
- s bezpečnostným termostatom
- priemer platní 220 mm
- šesťstupňová regulácia výkonu
- vhodné podstavce nájdete na strane 354



Č.kat.	S9705000
Platne (ks)	2
Prípojka/Príkon V/kW	400/5,2
Rozmery (mm)	400 x 700 x 250
Cena €	470,-

### Elektrický sporák bez podstavca štvorplatňový

- platne s výkonom 2,6 kW
- s bezpečnostným termostatom
- priemer platní 220 mm
- šesťstupňová regulácia výkonu
- vhodné podstavce nájdete na strane 354



Č.kat.	S9706000
Platne (ks)	4
Prípojka/Príkon V/kW	400/10,4
Rozmery (mm)	800 x 700 x 250
Cena €	700,-

### Elektrický sporák bez podstavca šesťplatňový

- platne s výkonom 2,6 kW
- s bezpečnostným termostatom
- priemer platní 220 mm
- šesťstupňová regulácia výkonu
- vhodné podstavce nájdete na strane 354



Č.kat.	S9707000
Platne (ks)	6
Prípojka/Príkon V/kW	400/15,6
Rozmery (mm)	1200 x 700 x 250
Cena €	920,-

Všetky ceny sú uvedené bez DPH  
Všetky rozmery sú uvedené vo formáte šírka x hĺbka x výška

### Elektrický sporák štvorplatňový s rúrou

- s elektrickou statickou GN 2/1 alebo multifunkčnou GN 1/1 (EN 60x40) rúrou
- elektrická multifunkčná rúra s tromi funkciami:
- horná špirála, horná+dolná špirála alebo horná+dolná špirála+ventilátor
- presklené dvierka (dostupné aj s celonerezovými dvierkami)
- regulovateľný komín a osvetlenie (iba pri elekt. rúrach)
- lisovaný vrchný plát sporáku
- 6-stupňová regulácia výkonu
- liatinové platne s priemerom 220 mm a výkonom 2,6 kW
- kompletne vyhotovenie z nerez



Č.kat.	S9716000	S9715000
Horáky (ks)	4	4
Výkon platní (kW)	4x2,6	4x2,6
Prípojka/Príkon V/kW	400/10,4 + 7	400/10,4 + 7
Typ rúry	GN2/1 - statická	GN1/1 - multifunkčná
Rozmery (mm)	800 x 700 x 850	800 x 700 x 850
Cena €	1 850,-	1 810,-

### Elektrický sporák šesťplatňový s rúrou

- s elektrickou statickou GN 2/1 alebo multifunkčnou GN 1/1 (EN 60x40) rúrou
- elektrická multifunkčná rúra s tromi funkciami:
- horná špirála, horná+dolná špirála alebo horná+dolná špirála+ventilátor
- presklené dvierka (dostupné aj s celonerezovými dvierkami)
- regulovateľný komín a osvetlenie (iba pri elekt. rúrach)
- lisovaný vrchný plát sporáku
- 6-stupňová regulácia výkonu
- liatinové platne s priemerom 220 mm a výkonom 2,6 kW
- kompletne vyhotovenie z nerez



Č.kat.	S9718000	S9717000
Platne (ks)	6	6
Výkon platní (kW)	6x2,5	6x2,5
Prípojka/Príkon V/kW	400/15,6 + 7	400/15,6 + 7
Typ rúry	GN2/1 - statická	GN1/1 - multifunkčná
Rozmery (mm)	1200 x 700 x 850	1200 x 700 x 850
Cena €	2 190,-	2 150,-

### Dvojjónový indukčný sporák s podstavcom

- kvalitné indukčné jednotky pre profesionálne využitie
- varné jednotky s indukčným polom priemeru 250 mm a s výkonom 3,5 kW
- s výkonným chladením
- 9 stupňová regulácia výkonu
- s indikátorom zostatkového tepla
- displej na vrchnom pláte ukazuje nastavený výkon
- automatický ochranný systém pred prehriatím
- dodávané bez komína, čiže sa na pole ohrevu zmestia aj väčšie hrnce (komín je možné dokúpiť)



Č.kat.	S9705100
Platne (ks)	2
Prípojka/Príkon V/kW	400/7
Výkon platní (kW)	2x 3,5
Rozmery (mm)	400 x 700 x 850
Cena €	2 450,-



### Štvorzónový indukčný sporák s podstavcom

- kvalitné indukčné jednotky pre profesionálne využitie
- varné jednotky s indukčným polom priemeru 250 mm a s výkonom 3,5 kW
- s výkonným chladením
- 9 stupňová regulácia výkonu
- s indikátorom zostatkového tepla
- displej na vrchnom pláte ukazuje nastavený výkon
- automatický ochranný systém pred prehriatím
- dodávané bez komína, čiže sa na pole ohrevu zmestia aj väčšie hrnce (komín je možné dokúpiť)



Č.kat.	S9706100
Platne (ks)	4
Prípojka/Príkon V/kW	400/14
Výkon platní (kW)	4x 3,5
Rozmery (mm)	800 x 700 x 850
Cena €	4 320,-



Všetky ceny sú uvedené bez DPH  
Všetky rozmery sú uvedené vo formáte šírka x hĺbka x výška

### Indukčný sporák wok s podstavcom

- kvalitné indukčné jednotky pre profesionálne využitie
- indukčné pole woku s priemerom 290 mm a výkonom 5 kW
- s výkonným chladením
- 9 stupňová regulácia výkonu
- s indikátorom zostatkového tepla
- displej na vrchnom pláte ukazuje nastavený výkon
- automatický ochranný systém pred prehriatím
- dodávané bez komína, čiže sa na pole ohrevu zmestia aj väčšie hrnce (komín je možné dokúpiť)



Č.kat.	S9704005
Platne (ks)	1x WOK
Prípojka/Príkon V/kW	400/5
Výkon platní (kW)	1x 5
Rozmery (mm)	400 x 700 x 850
Cena €	1 820,-



### Elektrické sklokeramické sporáky

- vysokokvalitné EGO HiLight keramické telesá
- priemer ohrevu 225 mm s výkonom 2,5 kW
- plynulá regulácia výkonu s funkciou TURBO pre rýchly ohrev
- dodávané bez komína, čiže sa na pole ohrevu zmestia aj väčšie hrnce (komín je možné dokúpiť)
- vhodné podstavce nájdete na strane 354



Č.kat.	S9705500	S9706500
Platne (ks)	2	4
Prípojka/Príkon V/kW	400/5	400/10
Rozmery (mm)	400 x 700 x 250	800 x 700 x 250
Cena €	620,-	1 080,-



### Elektrické grily bez podstavca 400

- s ryhovanou alebo hladkou platňou
- jednozónové prevedenie
- s bezpečnostným termostatom
- so zásuvkou na prebytočný olej
- regulácia teploty do 300 °C
- vhodné podstavce nájdete na strane 354
- dostupné aj s chrómovou platňou



Č.kat.	S9730100	S9730200
Druh platne	hladká	ryhovaná
Prípojka/Príkon V/kW	400/4	400/4
Rozmery (mm)	400 x 700 x 250	400 x 700 x 250
Cena €	820,-	960,-

### Elektrické grily bez podstavca 800

- s ryhovanou, hladkou alebo 1/2 hladkou a 1/2 ryhovanou platňou
- dvojjónové prevedenie
- s bezpečnostným termostatom
- možné objednať aj na propán-bután
- so zásuvkou na prebytočný olej
- regulácia teploty do 300 °C
- s možnosťou dokúpenia poklopu, ktorý znižuje spotrebu energie až o 30 %
- dostupné aj s chrómovou platňou



Č.kat.	S9731100	S9731300	S9731200
Druh platne	hladká	hladká / ryhovaná	ryhovaná
Prípojka/Príkon V/kW	400/8,1	400/8,1	400/8,1
Rozmery (mm)	800 x 700 x 250	800 x 700 x 250	800 x 700 x 250
Cena €	1 300,-	1 390,-	1 390,-

Všetky ceny sú uvedené bez DPH  
Všetky rozmery sú uvedené vo formáte šírka x hĺbka x výška

### Plynové grily bez podstavca 400

- s ryhovanou alebo hladkou platňou
- jednozónové prevedenie
- možné objednať aj na propán-bután
- s pilotným plameňom
- regulácia teploty do 300 °C
- so zásuvkou na prebytočný olej
- vhodné podstavce nájdete na strane 354
- s elektrickým zapaľovaním (potrebuje prípojku 230V)
- dostupné aj s chrómovou platňou



Č.kat.	S9730110	S9730210
Druh platne	hladká	ryhovaná
Výkon/Plyn (kW/typ)	6,5/G20	6,5/G20
Rozmery (mm)	400 x 700 x 250	400 x 700 x 250
Cena €	1 030,-	1 040,-

### Plynové grily bez podstavca 800

- s ryhovanou, hladkou alebo 1/2 hladkou a 1/2 ryhovanou platňou
- dvojjónové prevedenie
- možné objednať aj na propán-bután
- s pilotným plameňom
- regulácia teploty do 300 °C
- so zásuvkou na prebytočný olej
- s elektrickým zapaľovaním (potrebuje prípojku 230V)
- s možnosťou dokúpenia poklopu, ktorý znižuje spotrebu energie až o 30 %
- dostupné aj s chrómovou platňou



Č.kat.	S9731110	S9731310	S9731210
Druh platne	hladká	hladká / ryhovaná	ryhovaná
Výkon/Plyn (kW/typ)	13/G20	13/G20	13/G20
Rozmery (mm)	800 x 700 x 250	800 x 700 x 250	800 x 700 x 250
Cena €	1 820,-	1 820,-	1 820,-

### Lávový gril plynový 400

- s roštom tvaru „S“, na grilovanie napr. rýb alebo s roštom „V“ na grilovanie mäsa a zeleniny
- plynulá regulácia teploty od 120 do 300 °C
- s podstavou s krídlovými dvierkami
- s pilotným plameňom
- možné objednať aj na propán-bután
- možnosť dokúpenia lávových kameňov aj roštov podľa potreby
- s elektrickým zapáľovaním (potrebuje prípojku 230V)



	VVV	
Č.kat.	S9732010	S9732110
Druh roštu	Rošt „V“	Rošt „S“
Výkon (kW)	8	8
Plyn	Zemný plyn (G20)	
Rozmery (mm)	400 x 700 x 850	400 x 700 x 850
Cena €	1 360,-	1 410,-

### Lávový gril plynový 800

- s roštom tvaru „S“, na grilovanie napr. rýb alebo s roštom „V“ na grilovanie mäsa a zeleniny
- plynulá regulácia teploty od 120 do 300 °C
- s podstavou s krídlovými dvierkami
- s pilotným plameňom
- možné objednať aj na propán-bután
- možnosť dokúpenia lávových kameňov aj roštov podľa potreby
- s elektrickým zapáľovaním (potrebuje prípojku 230V)



	VVV	
Č.kat.	S9733010	S9733110
Druh roštu	Rošt „V“	Rošt „S“
Výkon (kW)	16	16
Plyn	Zemný plyn (G20)	
Rozmery (mm)	800 x 700 x 850	800 x 700 x 850
Cena €	1 630,-	1 630,-

Všetky ceny sú uvedené bez DPH  
Všetky rozmery sú uvedené vo formáte šírka x hĺbka x výška

### Elektrický varič cestovín

- kapacita 2x 1/3 kôš alebo 4x 1/6 kôš (alebo kombinácia)
- s elektrickým napúšťacím ventilom
- s bezpečnostným termostatom
- nerezová špirála umiestnená vo vani
- bez komína (možné dokúpiť)
- s prepacom
- cena bez košov



Č.kat.	S9745000
Prípojka/Príkon V/kW	400/6 (elektro)
Objem (liter)	25
Rozmery (mm)	400 x 700 x 850
Cena €	1 300,-

### Plynový varič cestovín

- kapacita 2x 1/3 kôš alebo 4x 1/6 kôš (alebo kombinácia)
- s elektrickým napúšťacím ventilom
- s bezpečnostným termostatom
- nepriamy ohrev
- na zemný plyn (možné objednať na propán-bután)
- s prepacom
- cena bez košov
- s elektrickým zapáľovaním (potrebuje prípojku 230V)



Č.kat.	S9745110
Výkon/Plyn (kW/typ)	9,1/G20
Objem (liter)	25
Rozmery (mm)	400 x 700 x 850
Cena €	1 640,-

### Doplnkové koše



Č.kat.	Typ	Cena €
S979992	1/3	87,-
S979993	2ks 1/6	118,-

### Doplnkové koše



Č.kat.	Typ	Cena €
S979992	1/3	87,-
S979993	2ks 1/6	118,-

### Elektrická multifunkčná panvica

- ideálne na dusenie, smaženie, varenie, grilovanie, atď.
- objem 13 litrov
- s výpusťou (do nádoby pod vaňou)
- teflónová zátka s prepacom
- pracovná plocha 0,16 m<sup>2</sup>
- s bezpečnostným termostatom
- bez komína (možné dokúpiť)
- termostat do 300°C



Č.kat.	S9741000
Prípojka/Príkon V/kW	400/5
Objem (liter)	13
Rozmery (mm)	400 x 700 x 850
Cena €	1 230,-

S teflónovou zátkou



Zachytávací vaňa



Termostat do 300°C



S pokrievkou v cene



Všetky ceny sú uvedené bez DPH  
Všetky rozmery sú uvedené vo formáte šírka x hĺbka x výška

### Elektrická výklopná panvica 58 litrov

- s manuálnym výklopom
- s bezpečnostným termostatom
- plynulá regulácia teploty od 60 do 300°C
- pracovná plocha 0,35 m<sup>2</sup>
- nastaviteľné nožičky



Č.kat.	S9740000
Objem (liter)	58
Teplota (°C)	60 - 300 °C
Prípojka/Príkon V/kW	400/10,8
Rozmery (mm)	800 x 700 x 850
Cena €	2 700,-



### Plynová výklopná panvica 58 litrov

- s manuálnym výklopom
- s bezpečnostným termostatom
- s pilotným plameňom
- možné objednať aj na propán-bután
- plynulá regulácia teploty od 100 do 300°C
- pracovná plocha 0,35 m<sup>2</sup>
- nastaviteľné nožičky
- s elektrickým zapáľovaním (potrebuje prípojku 230V)



Č.kat.	S9740010
Objem (liter)	58
Teplota (°C)	100 - 300 °C
Výkon/Plyn (kW/typ)	17/G20
Rozmery (mm)	800 x 700 x 850
Plyn	Zemný plyn (G20)
Cena €	2 720,-



### Elektrická fritéza bez podstavca 1x 10 L

- so studenou zónou pod špirálami
- s bezpečnostným termostatom
- s výpustným ventilom
- koše s rozmermi: 210 x 350 x 110 mm
- možnosť objednania aj polkošov
- plynulá regulácia do 190 °C
- vyklápacie telesá pre jednoduché čistenie
- vhodné podstavce nájdete na strane 354



Č.kat.	S9725000
Prípojka/Príkon (V/kW)	400/9
Rozmery (mm)	400 x 700 x 250
Objem netto (liter)	10
Cena €	1 170,-

### Elektrická fritéza bez podstavca 2x 10 L

- s dvomi vaňami
- so studenou zónou pod špirálami
- s bezpečnostným termostatom
- s výpustným ventilom
- koše s rozmermi: 210 x 350 x 110 mm
- možnosť objednania aj polkošov
- plynulá regulácia do 190 °C
- vyklápacie telesá pre jednoduché čistenie
- vhodné podstavce nájdete na strane 354



Č.kat.	S9726000
Prípojka/Príkon (V/kW)	400/18
Rozmery (mm)	800 x 700 x 250
Objem netto (liter)	2 x 10
Cena €	1 850,-

Všetky ceny sú uvedené bez DPH  
Všetky rozmery sú uvedené vo formáte šírka x hĺbka x výška

### Elektrická fritéza 15 litrov s podstavcom

- so studenou zónou pod špirálami
- s bezpečnostným termostatom
- s extra veľkým košom 310 x 340 x 150 mm
- s krídlovými dvierkami 400 x 440 mm
- plynulá regulácia do 190 °C
- s vysokým výkonom 15 kW
- s výpustným ventilom a zachytávacou nádobou na olej
- vyklápacie telesá pre jednoduché čistenie



Č.kat.	S9725500
Prípojka/Príkon (V/kW)	400/15
Rozmery (mm)	400 x 700 x 850
Objem netto (liter)	15
Cena €	1 360,-

### Plynové fritézy s podstavcom

- so studenou zónou pod horákmi
- s bezpečnostným termostatom a pilotným plameňom
- dostupné v 17 litrovom alebo 2x 7 litrovom prevedení
- s veľkým košom (15 L) 310 x 300 x 120 mm
- a malými košmi (7 L) 130 x 300 x 120 mm
- plynulá regulácia od 90°C do 190°C
- s výpustným ventilom a zachytávacou nádobou na olej
- v cene aj povrchový filter na zachytávaciu nádobu
- možné objednať aj na propán-bután
- s elektrickým zapaľovaním (potrebuje prípojku 230V)



Č.kat.	S9725110	S9725210
Výkon/Plyn (kW/typ)	15/G20	12/G20
Objem netto (liter)	17	7+7
Rozmery (mm)	400 x 700 x 850	400 x 700 x 850
Cena €	1 740,-	2 470,-

### Udržiavač na hranolky

- kompletne z nerezu, ohrieva do 75 °C
- keramické telesá na ohrev v hornej časti
- objem vane GN1/1
- s perforovaným plechom pre odvedenie mastnoty



Č.kat.	S9724500
Prípojka/Prikon (V/kW)	230/1
Rozmery (mm)	400 x 700 x 440
Cena €	910,-



### Bain Marie elektrická 1 x GN1/1

- kompletne z nerezu
- maximálna hĺbka gastronádob 150 mm
- s bezpečnostným termostatom
- regulácia teploty od 30 do 95 °C
- bez komína (možné dokúpiť)



Č.kat.	S9720000
Prípojka/Prikon (V/kW)	230/0,8
Pre GN (ks)	1x GN1/1
Rozmery (mm)	400 x 700 x 250
Cena €	620,-



### Bain Marie elektrické 2 x GN1/1

- kompletne z nerezu
- maximálna hĺbka gastronádob 150 mm
- s jednou veľkou vaňou 630 x 508 x 155 mm
- s bezpečnostným termostatom
- regulácia teploty od 30 do 95 °C
- bez komína (možné dokúpiť)



Č.kat.	S9721000
Prípojka/Prikon (V/kW)	230/1,6
Pre GN (ks)	2x GN1/1
Rozmery (mm)	800 x 700 x 250
Cena €	930,-



Všetky ceny sú uvedené bez DPH  
Všetky rozmery sú uvedené vo formáte šírka x hĺbka x výška

### Neutrálny pracovný element bez podstavca

- pre jednotný vzhľad varnej línie
- jednoduché umiestnenie na podstavce STALGAST



### Neutrálny pracovný element so zásuvkou

- pre jednotný vzhľad varnej línie
- jednoduché umiestnenie na podstavce STALGAST
- model S9700210 so zásuvkou 1 x GN1/1
- model S9700410 s jednou veľkou zásuvkou na 2 x GN1/1
- model S9700610 so zásuvkami pre 2x GN1/1 a 1x GN1/1



Č.kat.	S9700200	S9700400	S9700600
Rozmery (mm)	400 x 700 x 250	800 x 700 x 250	1200 x 700 x 250
Cena €	250,-	300,-	310,-

Č.kat.	S9700210	S9700410	S9700610
Rozmery (mm)	400 x 700 x 250	800 x 700 x 250	1200 x 700 x 250
Cena €	330,-	420,-	590,-

### Podstavec pod varnú líniu Stalgest

- zo všetkých strán otvorený



### Podstavec pod varnú líniu Stalgest

- zo strán a zo zadu krytovaný
- s medzipolicou



### Podstavec pod varnú líniu Stalgest

- zo všetkých strán krytovaný
- s medzipolicou
- s krídlovými dvierkami



Č.kat.	Rozmery mm	Cena €
S9701200	400 x 575 x 600	166,-
S9701400	800 x 575 x 600	240,-
S9701600	1200 x 575 x 600	310,-

Č.kat.	Rozmery mm	Cena €
S9702200	400 x 575 x 600	260,-
S9702400	800 x 575 x 600	320,-
S9702600	1200 x 575 x 600	390,-

Č.kat.	Rozmery mm	Cena €
S9703200	400 x 640 x 600	330,-
S9703400	800 x 640 x 600	450,-
S9703600	1200 x 640 x 600	540,-

# Rada 900



## Plynové sporáky štvorhorákové EKO 900

- vysokokvalitné liatinové horáky
- kombinácie 3,5 / 5 / 7 a 9 kW horákov
- vyberateľné vaničky pod horákmi z nerez
- 3,5 a 5 kW horáky sú kruhové
- 7 a 9 kW horáky sú dvojité kruhové
- s pilotným plameňom a bezpečnostným termostatom
- kvalitné plynové ventily
- 5 stupňová regulácia výkonu
- kompletne vyhotovenie z nerez
- trysky na propán-bután v cene

Č.kat.	S999511	S999521	S999531	S999541
Horáky (ks)	4	4	4	4
Výkon horákov (kW)	3,5 + 5 + 5 + 7	3,5 + 5 + 7 + 7	5 + 5 + 7 + 7	3,5 + 5 + 7 + 9
Výkon/Plyn (kW/typ)	20,5/G20	22,5/G20	24/G20	24,5/G20
Rozmery (mm)	900 x 900 x 850	900 x 900 x 850	900 x 900 x 850	900 x 900 x 850
Cena €	1 180,-	1 180,-	1 180,-	1 180,-

## Plynové sporáky šesťhorákové EKO 900

- vysokokvalitné liatinové horáky
- kombinácie 3,5 / 5 / 7 a 9 kW horákov
- vyberateľné vaničky pod horákmi z nerez
- 3,5 a 5 kW horáky sú kruhové
- 7 a 9 kW horáky sú dvojité kruhové
- s pilotným plameňom a bezpečnostným termostatom
- kvalitné plynové ventily
- 5 stupňová regulácia výkonu
- kompletne vyhotovenie z nerez
- trysky na propán-bután v cene



Č.kat.	S999611	S999621
Horáky (ks)	6	6
Výkon horákov (kW)	3,5 + 5 + 5 + 5 + 7 + 7	3,5 + 5 + 5 + 7 + 7 + 9
Výkon/Plyn (kW/typ)	32,5/G20	36,5/G20
Rozmery (mm)	1300 x 900 x 850	1300 x 900 x 850
Cena €	1 670,-	1 670,-

všetky ceny uvedené bez DPH  
všetky rozmery sú uvedené vo formáte šírka x hĺbka x výška



**Plynové sporáky 900**

- dostupné aj bez podstavca
- s horákmi 8 a 11 kW s pilotným plameňom
- vaničky pod horákmi sú odnímateľné a horáky rozoberateľné pre jednoduché čistenie
- dostupné aj v prevedení iba so slabšími alebo iba so silnejšími horákmi

**Plynový 2-horák**

Č.kat	Rozmery mm	Horáky počet x kW	Výkon/Plyn kW/typ	Cena €
K999201	400 x 900 x 900	1x 8 / 1x 11	19/G20	990,-

**Plynový 4-horák**

Č.kat	Rozmery mm	Horáky počet x kW	Výkon/Plyn kW/typ	Cena €
K999202	800 x 900 x 900	2x 8 / 2x 11	38/G20	1790,-

**Plynový 6-horák**

Č.kat	Rozmery mm	Horáky počet x kW	Výkon/Plyn kW/typ	Cena €
K999203	1200 x 900 x 900	3x 8 / 3x 11	57/G20	2550,-

Všetky ceny sú uvedené bez DPH  
Všetky rozmery sú uvedené vo formáte šírka x hĺbka x výška

**Plynové štvorhorákové sporáky 900 s rúrou na pečenie**

- sporáky s horákmi 2x 8 a 2x 11 kW s pilotným plameňom
- vaničky pod horákmi sú odnímateľné a horáky rozoberateľné pre jednoduché čistenie
- dostupné aj v prevedení so slabšími horákmi aj so silnejšími horákmi
- rozmer rúry na pečenie je GN 2/1

**Plynový 4-horák s elektrickou rúrou**

Č.kat	Rozmery mm	Prípojka/Príkonný V/kW	Výkon/Plyn kW/typ	Cena €
K999211	800 x 900 x 900	400/6,5	38/G20	3790,-

**Plynový 4-horák s plynovou rúrou**

Č.kat	Rozmery mm	Výkon rúry kW	Výkon/Plyn kW/typ	Cena €
K999212	800 x 900 x 900	6	38/G20	2690,-

**Plynové šesťhorákové sporáky 900 s rúrou na pečenie**

- sporáky s horákmi 3x 8 a 3x 11 kW s pilotným plameňom
- vaničky pod horákmi sú odnímateľné a horáky rozoberateľné pre jednoduché čistenie
- dostupné aj v prevedení so slabšími horákmi aj so silnejšími horákmi
- rozmer rúry na pečenie je GN 2/1

**Plynový 6-horák s elektrickou rúrou**

Č.kat	Rozmery mm	Prípojka/Príkonný V/kW	Výkon/Plyn kW/typ	Cena €
K999213	1200 x 900 x 900	400/6,5	57/G20	4890,-

**Plynový 6-horák s plynovou rúrou**

Č.kat	Rozmery mm	Výkon rúry kW	Výkon/Plyn kW/typ	Cena €
K999214	1200 x 900 x 900	6	57/G20	3790,-



**Plynové grilovacie platne 900**

- rovnomerná teplota po celom povrchu vďaka 12 mm hrubej grilovacej platni
- so zachytávacím žľabom a nádobkou na prebytočný tuk
- s pilotným plameňom a piezzo zapalovaním pre každý horák
- s bezpečnostným termostatom
- dostupné aj prevedenia s ryhovaným povrchom ako aj 1/2 hladkým a 1/2 ryhovaným povrchom
- dostupné aj bez podstavca



Č.kat	Rozmery mm	Povrch platne	Výkon/Plyn kW/typ	Cena €
K999231	400 x 900 x 900	hladká	7/G20	860,-
K999232	800 x 900 x 900	hladká	14/G20	1450,-
K999233	1200 x 900 x 900	hladká	21/G20	2050,-

**Elektrické grilovacie platne 900**

- rovnomerná teplota po celom povrchu vďaka 12 mm hrubej grilovacej platni
- so zachytávacím žľabom a nádobkou na prebytočný tuk
- regulácia teploty od 50 do 300 °C
- s bezpečnostným termostatom
- dostupné aj prevedenia s ryhovaným povrchom ako aj 1/2 hladkým a 1/2 ryhovaným povrchom
- dostupné aj bez podstavca



Č.kat	Rozmery mm	Povrch platne	Prípojka V/kW	Cena €
K999221	400 x 900 x 900	hladká	400/5,1	880,-
K999222	800 x 900 x 900	hladká	400/10,2	1460,-
K999223	1200 x 900 x 900	hladká	400/15,3	1960,-

Všetky ceny sú uvedené bez DPH  
Všetky rozmery sú uvedené vo formáte šírka x hĺbka x výška

**Plynové lávové grily 900**

- k dispozícii sú modely s 1, 2 a 3 horákmi
- s bezpečnostnými plynovými ventilmi
- s pilotným plameňom
- jednoduché čistenie



Č.kat	Rozmery mm	Výkon/Plyn kW/typ	Cena €
K999241	400 x 900 x 900	9,5/G20	1190,-
K999242	800 x 900 x 900	19/G20	1990,-
K999243	1200 x 900 x 900	28,5/G20	2890,-

**Elektrická fritéza 900**

- nerezový fritovací kôš
- s kapacitou 26 litrov
- výklopné špirály pre jednoduché čistenie
- s bezpečnostným termostatom a bezpečnostným spínačom na výklopnom mechanizme špirál
- vypúšťací ventil vo vnútri fritézy pod vaňou, pre jednoduché a bezpečné vypúšťanie oleja
- regulácia teploty do 180 °C



Č.kat	Rozmery mm	Objem liter	Prípojka/Príkon (V/kW)	Cena €
K999251	400 x 900 x 900	26	400/19	0,-



**Elektrická výklopná panvica 80 l**

- s nerezovou panvicou
- dostupné aj s oceľovým dnom
- objem 80 litrov
- manuálne vyklápanie
- s napúšťacou batériou
- kompletne z nerezu
- s elektrickým zapáľovaním



Č.kat.	F975880
Objem (liter)	80
Prípojka/Príkion (V/kW)	400/12
Rozmery (mm)	800 x 900 x 900
Cena €	4000,-

**Plynová výklopná panvica 80 l**

- s nerezovou panvicou
- dostupné aj s oceľovým dnom
- objem 80 litrov
- manuálne vyklápanie
- s napúšťacou batériou
- kompletne z nerezu
- s elektrickým zapáľovaním



Č.kat.	F975890
Objem (liter)	80
Výkon/Plyn (kW/typ)	16/G20
Rozmery (mm)	800 x 900 x 900
Cena €	4450,-

Všetky ceny sú uvedené bez DPH  
Všetky rozmery sú uvedené vo formáte šírka x hĺbka x výška

**Elektrická výklopná panvica 120 l**

- s nerezovou panvicou
- dostupné aj s oceľovým dnom
- objem 120 litrov
- manuálne vyklápanie
- s napúšťacou batériou
- kompletne z nerezu
- s elektrickým zapáľovaním



Č.kat.	F975881
Objem (liter)	120
Prípojka/Príkion (V/kW)	400/18
Rozmery (mm)	1200 x 900 x 900
Cena €	4700,-

**Plynová výklopná panvica 120 l**

- s nerezovou panvicou
- dostupné aj s oceľovým dnom
- objem 120 litrov
- manuálne vyklápanie
- s napúšťacou batériou
- kompletne z nerezu
- s elektrickým zapáľovaním
- možné objednať aj s tryskami na propán-bután



Č.kat.	F975891
Objem (liter)	120
Výkon/Plyn (kW/typ)	27/G20
Rozmery (mm)	1200 x 900 x 900
Cena €	5150,-

**Elektrické varné kotle 100 a 150 l**

- nepriamy ohrev
- automatické dopúšťanie medziplášťa
- s okrúhlym kotlom
- s napúšťacou batériou a s výpustným ventilom
- kompletne z nerez (duplikátor z AISI316)
- elektrické kotle s 3 stupňovým výkonom



Č.kat.	F975910	F975915
Objem (liter)	100	150
Pripojka/Príkon (V/kW)	400/18	400/24
Rozmery (mm)	900x900x900	900x900x900
Cena €	4100,-	4300,-

**Elektrické varné kotle 200 a 300 l**

- nepriamy ohrev
- automatické dopúšťanie medziplášťa
- s hranatým kotlom
- s napúšťacou batériou a s výpustným ventilom
- kompletne z nerez (duplikátor z AISI316)
- elektrické kotle s 3 stupňovým výkonom



Č.kat.	F975920	F975930
Objem (liter)	200	300
Pripojka/Príkon (V/kW)	400/30	400/36
Rozmery (mm)	1350x900x900	1350x900x900
Cena €	5500,-	5650,-

**Dostupné aj s digitálnym ovládaním:**

- šetrenie energie vďaka veľmi presnému nastaveniu teploty varenia
- automatické napúšťanie kotla s nastavením presného množstva požadovanej vody
- možnosť načasovania odloženého štartu varenia
- funkcia HACCP (ukladanie údajov z varenia)



Všetky ceny sú uvedené bez DPH  
Všetky rozmery sú uvedené vo formáte šírka x hĺbka x výška

**Plynové varné kotle 100 a 150 l**

- nepriamy ohrev
- automatické dopúšťanie medziplášťa
- s hranatým kotlom
- s napúšťacou batériou a s výpustným ventilom
- kompletne z nerez (duplikátor z AISI316)
- trieda prevedenia odvodu spalín A1 / B11
- plynové kotle s elektrickým zapaľovaním a s 5 stupňovým výkonom
- možné objednať aj s tryskami na propán-bután



Č.kat.	F975911	F975916
Objem (liter)	100	150
Výkon/Plyn (kW/typ)	14,5/G20	19/G20
Rozmery (mm)	900 x 900 x 900	900 x 900 x 900
Plyn	zemný plyn	
Cena €	4650,-	4800,-

**Plynové varné kotle 200 a 300 l**

- nepriamy ohrev
- automatické dopúšťanie medziplášťa
- s hranatým kotlom
- s napúšťacou batériou a s výpustným ventilom
- kompletne z nerez (duplikátor z AISI316)
- trieda prevedenia odvodu spalín A1 / B11
- plynové kotle s elektrickým zapaľovaním a s 5 stupňovým výkonom
- možné objednať aj s tryskami na propán-bután



Č.kat.	F975921	F975931
Objem (liter)	200	300
Výkon/Plyn (kW/typ)	25/G20	32/G20
Rozmery (mm)	1350 x 900 x 900	1350 x 900 x 900
Plyn	zemný plyn	
Cena €	6000,-	6150,-

**Dostupné aj s digitálnym ovládaním:**

- šetrenie energie vďaka veľmi presnému nastaveniu teploty varenia
- automatické napúšťanie kotla s nastavením presného množstva požadovanej vody
- možnosť načasovania odloženého štartu varenia
- funkcia HACCP (ukladanie údajov z varenia)



# Varná rada pre ázijskú kuchyňu

## Plynový WOK jednohorákový

- so špeciálnym liatinovým roštom na WOK-y
- s bezpečnostným termostatom
- s pilotným plameňom
- možnosť objednania aj na propán-bután
- možnosť dokúpenia podstavca (250,- € bez DPH)



Č.kat.	K977001
Horáky (ks)	1x 10,5 kW
Výkon/Plyn (kW/typ)	10,5/G20
Rozmery (mm)	400 x 700 x 290
Cena €	690,-



## Plynový WOK dvojhorákový

- so špeciálnym liatinovým roštom na WOK-y
- s bezpečnostným termostatom
- s pilotným plameňom
- možnosť objednania aj na propán-bután
- možnosť dokúpenia podstavca (300,-€ bez DPH)



Č.kat.	K977002
Horáky (ks)	2x 10,5 kW
Výkon/Plyn (kW/typ)	21/G20
Rozmery (mm)	800 x 700 x 290
Cena €	1240,-



## Plynový WOK trojhorákový

- so špeciálnym liatinovým roštom na WOK-y
- s bezpečnostným termostatom
- s pilotným plameňom
- možnosť objednania aj na propán-bután
- možnosť dokúpenia podstavca (370,-€ bez DPH)



Č.kat.	K977003
Horáky (ks)	3x 10,5 kW
Výkon/Plyn (kW/typ)	31,5/G20
Rozmery (mm)	1200 x 700 x 290
Cena €	1880,-



všetky ceny uvedené bez DPH  
všetky rozmery sú uvedené vo formáte šírka x hĺbka x výška

### Plynový WOK PROFI dvojhorákový

- kompletne z nerezu
- s bezpečnostným termostatom, s pilotným plameňom
- možnosť výberu z 3 typov horákov 9,5 / 14 / 21 kW bez cenového navýšenia
- možnosť objednania s drezom, s podstavou, s rúrou, s umývacou batériou, špeciálnymi roštmi a podobne
- možnosť objednania aj na propán-bután



Č.kat.	C977200
Výkon/Plyn (kW/typ)	2 x 14 (alebo 9, 21)
Rozmery (mm)	1000 x 700 x 275
Cena €	2 370,-



9,5 / 14 / 21 kW horáky

### Plynový WOK PROFI trojhorákový

- kompletne z nerezu
- s bezpečnostným termostatom, s pilotným plameňom
- možnosť výberu z 3 typov horákov 9,5 / 14 / 21 kW bez cenového navýšenia
- možnosť objednania s drezom, s podstavou, s rúrou, umývacou batériou, špeciálnymi roštmi a podobne
- možnosť objednania aj na propán-bután



Č.kat.	C977300
Výkon/Plyn (kW/typ)	3 x 14 (alebo 9, 21)
Rozmery (mm)	1500 x 700 x 275
Cena €	3 170,-

Všetky ceny sú uvedené bez DPH  
Všetky rozmery sú uvedené vo formáte šírka x hĺbka x výška



**BERTO'S**®  
the best catering equipment



### Plynový sporák bez rúry dvojhorákový

- sporáky sú vybavené výkonnými horákmi s pilotným plameňom
- na zemný plyn (trysky na propán-bután pribalené)
- dodávané bez dvierok, možné doobjednať
- dostupné aj v tálovom prevedení
- so zárukou 3 roky na náhradné diely
- veľmi jednoduché čistenie vďaka jednoducho vyberateľným horákom a odnímateľným vaničkám pod horákmi



Č.kat	Rozmery mm	Horáky počet x kW	Výkon/Plyn kW/typ	Cena €
BG7F2M	400 x 714 x 900	1x 3,5 / 1x 7	10,5/G20	1 450,-



### Plynový sporák bez rúry štvorhorákový

- sporáky sú vybavené výkonnými horákmi s pilotným plameňom
- na zemný plyn (trysky na propán-bután pribalené)
- dodávané bez dvierok, možné doobjednať
- dostupné aj v tálovom prevedení
- so zárukou 3 roky na náhradné diely
- veľmi jednoduché čistenie vďaka jednoducho vyberateľným horákom a odnímateľným vaničkám pod horákmi



Č.kat	Rozmery mm	Horáky počet x kW	Výkon/Plyn kW/typ	Cena €
BG7F4M	800 x 714 x 900	2x 3,5 / 2x 7	21/G20	2 150,-



### sporák bez rúry šesťhorákový

- sporáky sú vybavené výkonnými horákmi s pilotným plameňom
- na zemný plyn (trysky na propán-bután pribalené)
- dodávané bez dvierok, možné doobjednať
- dostupné aj v tálovom prevedení
- so zárukou 3 roky na náhradné diely
- veľmi jednoduché čistenie vďaka jednoducho vyberateľným horákom a odnímateľným vaničkám pod horákmi



Č.kat	Rozmery mm	Horáky počet x kW	Výkon/Plyn kW/typ	Cena €
BG7F6M	1200 x 714 x 900	3x 3,5 / 3x 7	31,5/G20	2 850,-



Všetky ceny sú uvedené bez DPH  
 Všetky rozmery sú uvedené vo formáte šírka x hĺbka x výška

### Plynový sporák s rúrou štvorhorákový

- sporáky sú vybavené výkonnými horákmi s pilotným plameňom
- na zemný plyn (trysky na propán-bután pribalené)
- veľmi jednoduché čistenie vďaka jednoducho vyberateľným horákom a odnímateľným vaničkám pod horákmi
- statická rúra GN 2/1 (kapacita 4 x 650 x 530 mm)
- so zárukou 3 roky na náhradné diely



### Plynový 4-horák s elektrickou rúrou

Č.kat	Rozmery mm	Horáky počet x kW	Prípojka/Príkion V/kW	Výkon/Plyn kW/typ	Cena €
BG7F4/FE	800 x 714 x 900	2x 3,5 / 2x 7	400/7,5	21/G20	3 590,-

### Plynový 4-horák s plynovou rúrou



Č.kat	Rozmery mm	Horáky počet x kW	Výkon rúry kW	Výkon/Plyn kW/typ	Cena €
BG7F4/FG	800 x 714 x 900	2x 3,5 / 2x 7	7,8	28,8/G20	3 380,-



### Plynový sporák s rúrou šesťhorákový

- sporáky sú vybavené výkonnými horákmi s pilotným plameňom
- na zemný plyn (trysky na propán-bután pribalené)
- veľmi jednoduché čistenie vďaka jednoducho vyberateľným horákom a odnímateľným vaničkám pod horákmi
- statická rúra GN 2/1 (kapacita 4 x 650 x 530 mm)
- dostupné aj v tálovom prevedení, s extra veľkou rúrou
- so zárukou 3 roky na náhradné diely



### Plynový 6-horák s elektrickou rúrou

Č.kat	Rozmery mm	Horáky počet x kW	Prípojka/Príkion V/kW	Výkon/Plyn kW/typ	Cena €
BG7F6/FE	1200 x 714 x 900	3x 3,5 / 3x 7	400/7,5	31,5/G20	4 490,-

### Plynový 6-horák s plynovou rúrou



Č.kat	Rozmery mm	Horáky počet x kW	Výkon rúry kW	Výkon/Plyn kW/typ	Cena €
BG7F6/FG	1200 x 714 x 900	3x 3,5 / 3x 7	7,8	39,3/G20	4 290,-



### Elektrické sporáky bez rúry

- elektrické sporáky sú vybavené okrúhlymi platňami priemeru 220 mm
- varné platne s výkonom 2,6 kW
- dodávané bez dvierok, možné doobjednať
- so zárukou 3 roky na náhradné diely

Dostupné aj ďalšie elektrické prevedenia:



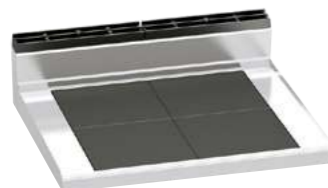
Štvorcové platne



Sklokeramické prevedenie  
a indukčné prevedenie



Tálové prevedenie



Liatinové platne



Č.kat	Rozmery mm	Platne počet x kW	Prípojka/Príkion (V/kW)	Cena €
BE7P2M	400 x 714 x 900	2x 2,6	400/5,2	1 050,-
BE7P4M	800 x 714 x 900	4x 2,6	400/10,4	1 500,-
BE7P6M	1200 x 714 x 900	6x 2,6	400/15,6	2 150,-

Všetky ceny sú uvedené bez DPH  
Všetky rozmery sú uvedené vo formáte šírka x hĺbka x výška



### Elektrický sporák s rúrou štvorplatňový

- elektrické sporáky sú vybavené štyrmi okrúhlymi platňami priemeru 220 mm
- varné platne s výkonom 2,6 kW
- statická rúra GN 2/1 (kapacita 4 x 650 x 530 mm)
- so zárukou 3 roky na náhradné diely



Č.kat	Rozmery mm	Platne počet x kW	Prípojka/Príkion (V/kW)	Cena €
BE7P4/FE	800 x 714 x 900	4x 2,6	400/17,9	2 890,-

### Elektrický sporák s rúrou šesťplatňový

- elektrické sporáky sú vybavené šiestimi okrúhlymi platňami priemeru 220 mm
- varné platne s výkonom 2,6 kW
- statická rúra GN 2/1 (kapacita 4 x 650 x 530 mm)
- so zárukou 3 roky na náhradné diely



Č.kat	Rozmery mm	Platne počet x kW	Prípojka/Príkion (V/kW)	Cena €
BE7P6/FE	1200 x 714 x 900	6x 2,6	400/23,1	3 450,-



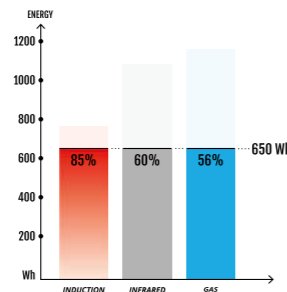
### Indukčné sporáky s otvoreným podstavcom

- pri varení na indukčných sporákoch sa na rozdiel od konvenčných varných metód, teplo vytvára priamo na dne hrnca, čo prináša mnoho výhod oproti klasickým plynovým a elektrickým sporákom:
- 1 zóna ohrevu je 230 x 230 mm
- dostupné prevedenie aj s výkonnými 5kW varnými zónami
- kvalitné SCHOTT sklokeramické platne
- dodávané bez dvierok, možné doobjednať
- so zárukou 3 roky na náhradné diely

### Vaše prednosti pri varení na indukcii:

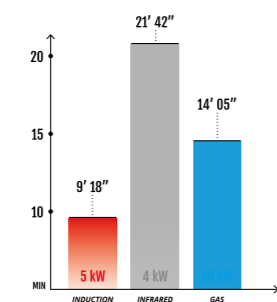
#### ÚSPORA ENERGIE

Pri indukcii sa energia zbytočne neštráca, lebo sa teplo tvorí iba na dne hrnca. Ak na sporáku nestojí žiaden hrniec, magnetické pole sa automaticky vypne a výkon sporáka klesne na úroveň pohotovostného režimu.



#### RÝCHLOSŤ

Vďaka vytváraniu tepla priamo na dne hrnca je čas zovretia na indukcii oveľa kratší než na konvenčných sporákoch.



#### PRACOVNÉ PODMIENKY

Nebezpečenstvo popálenia takmer vôbec nehrozí, lebo sa varná plocha zohrieva len nepriamo od hrncov. Strata tepla do okolia sa pri indukcii redukuje na absolútne možné minimum, vďaka čomu sa teplota v kuchyni drasticky znižuje, čiže sa šetrí energia aj na schladzovanie priestoru.



Č.kat	Rozmery mm	Prípojka/Príkonnosť (V/kW)	Indukčný výkon počet x kW	Cena €
BE7P2M/IND	400 x 714 x 900	400/7	2x 3,5	6200,-
BE7P4M/IND	800 x 714 x 900	400/14	4x 3,5	11250,-
BE7WOK/IND	400 x 714 x 900	400/3,5	1x 3,5	4 450,-

Všetky ceny sú uvedené bez DPH  
 Všetky rozmery sú uvedené vo formáte šírka x hĺbka x výška

### Plynové lávové grily

- nepriame grilovanie nad lávovými kameňmi
- odtokový žľab na S-roštach zamedzuje tvorbe dymu
- na zemný plyn (trysky na propán-bután pribalené)
- grilovacie plochy sú s bočným krytom
- s liatinovými S-roštami pre zdravšie grilovanie
- nastaviteľné 3 výšky roštu
- horáky z nerezú s E-zapaľovaním a s pilotným plameňom
- dodávané bez dvierok (možné doobjednať)
- dodávané aj s lávovými kameňmi
- so zárukou 3 roky na náhradné diely



Č.kat	Diely množstvo	Rozmery mm	Gril. plocha dm <sup>2</sup>	Plyn kW	Cena €
BPLG40M/G	1	400 x 714 x 900	18	7	1 990,-
BPLG80M/G	2	800 x 714 x 900	36	14	2 800,-

### Plynové vodné grily

- nová grilovacia metóda, s ktorou ostávajú potraviny mäkkšie a jemnejšie
- na zemný plyn (trysky na propán-bután pribalené)
- voda pod horákmi eliminuje tvorbu dymu
- horáky z nerezú s E-zapaľovaním a s pilotným plameňom
- dodávané bez dvierok (možné doobjednať)
- so zárukou 3 roky na náhradné diely
- možné používať aj bez vody ako nepriamy plynový gril



Č.kat	Rozmery mm	Gril. plocha dm <sup>2</sup>	Výkon/Plyn kW/typ	Cena €
BG7WG40M	400 x 714 x 900	16	9/G20	2 150,-
BG7WG80M	800 x 714 x 900	31	18/G20	3 200,-

### Elektrické a plynové grilovacie platne

- grilovacia plocha z hrubej nerezovej platne AISI 304
- zberný žľab s prepadovým otvorom do zbernej zásuvky na tuk
- pomocou teflónovej zátky na uzavretie prepadového otvoru je možné použiť grilovacu platňu ako panvicu (zátka je voliteľná)
- pri elektrickom grile regulácia teploty od 160°C do 320°C (7 polohový regulátor)
- pri plynovom grile horáky z nerezú s elektrickým zapaľovaním a pilotným plameňom
- dodávané bez dvierok (možné doobjednať)
- so zárukou 3 roky na náhradné diely
- dostupné škrabky: BSPL - na hladké grily a BSPR - na ryhované grily

*Povrchová úprava COMPOUND je inovatívne riešenie nahradzujúce pochrómované grilovacie platne a všetky ich nevýhody. Je to hrubý nerezový plát, extrémne leštený ako zrkadlo, čiže je oveľa odolnejší na poškrabanie a poškodenie než pochrómované povrchy. A nie sú ani teplotne obmedzené ako pochrómované grily.*



### Elektrické grilovacie platne

Č.kat	Rozmery mm	Povrch platne	Gril. plocha cm <sup>2</sup>	Prípojka V/kW	Cena €
BE7FL4MP	400 x 714 x 900	hladká	200	400/4,8	1 590,-
BE7FR4MP	400 x 714 x 900	ryhovaná	200	400/4,8	1 650,-



### Plynové grilovacie platne

Č.kat	Rozmery mm	Povrch platne	Gril. plocha cm <sup>2</sup>	Výkon/Plyn kW/typ	Cena €
BG7FL4M	400 x 714 x 900	hladká	200	6,9/G20	1 600,-
BG7FR4M	400 x 714 x 900	ryhovaná	200	6,9/G20	1 690,-



Všetky ceny sú uvedené bez DPH  
 Všetky rozmery sú uvedené vo formáte šírka x hĺbka x výška



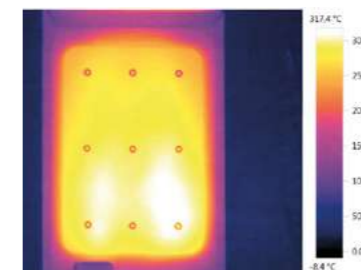
### Elektrické a plynové grilovacie platne

- grilovacia plocha z hrubej nerezovej platne AISI 304
- zberný žľab s prepadovým otvorom do zbernej zásuvky na tuk
- pomocou teflónovej zátky na uzavretie prepadového otvoru je možné použiť grilovacu platňu ako panvicu (zátka je voliteľná)
- pri elektrickom grile regulácia teploty od 160°C do 320°C (7 polohový regulátor)
- pri plynovom grile horáky z nerezú s elektrickým zapaľovaním a pilotným plameňom
- dodávané bez dvierok (možné doobjednať)
- so zárukou 3 roky na náhradné diely
- dostupné aj trojzónové prevedenie so šírkou 1200 mm
- dostupné škrabky: BSPL - na hladké grily a BSPR - na ryhované grily

Dostupné aj praktické škrabky



Rovnomerná teplota povrchu



### Elektrické grilovacie platne

Č.kat	Rozmery mm	Povrch platne	Gril. plocha cm <sup>2</sup>	Prípojka V/kW	Cena €
BE7FL8MP-2	800 x 714 x 900	hladká	400	400/9,6	2 300,-
BE7FM8M-2	800 x 714 x 900	hladká/ryhovaná	400	400/9,6	2 400,-
BE7FR8M-2	800 x 714 x 900	ryhovaná	400	400/9,6	2 490,-



### Plynové grilovacie platne

Č.kat	Rozmery mm	Povrch platne	Gril. plocha cm <sup>2</sup>	Výkon/Plyn kW/typ	Cena €
BG7FL8M-2	800 x 714 x 900	hladká	400	13,8/G20	2 450,-
BG7FM8M-2	800 x 714 x 900	hladká/ryhovaná	400	13,8/G20	2 450,-
BG7FR8M-2	800 x 714 x 900	ryhovaná	400	13,8/G20	2 690,-



### Elektrické fritézy

- lisované vane a otočné špirály z inkoloy-nerezu pre jednoduché čistenie
- s výpustným ventilom a nádržkou na znečistený olej (1 ks aj pri dvojitých fritézach)
- termoregulácia do 190 °C s poistným termostatom
- čas ohrevu oleja na 190 °C je približne 4-5 minút
- s krídlými dvierkami
- dostupné aj nové modely s digitálnym termostatom
- so zárukou 3 roky na náhradné diely

S lisovanými vaňami a praktickými otočnými špirálami pre ľahké čistenie



Č.kat	Rozmery mm	Objem vaňa x liter	Rozmery koša mm	Prípojka/Príkon V/kW	Cena €
BE7F10-4M	400 x 714 x 900	1x 10	200 x 275 x 110	400/6	1 890,-
BE7F10-8M	800 x 714 x 900	2x 10	2 x 200 x 275 x 110	400/12	3 200,-
BE7F10-4MS	400 x 714 x 900	1x 10	210 x 275 x 110	400/9	1 880,-
BE7F10-8MS	800 x 714 x 900	2x 10	2 x 200 x 275 x 110	400/18	3 280,-
BE7F18-4M	400 x 714 x 900	1x 18	255 x 335 x 125	400/13,5	2 400,-
BE7F18-8M	800 x 714 x 900	2x 18	2 x 255 x 335 x 125	400/27	4 100,-

Všetky ceny sú uvedené bez DPH  
 Všetky rozmery sú uvedené vo formáte šírka x hĺbka x výška



### Plynové fritézy

- horáky umiestnené vo vani (možnosť objednať aj fritézy s nepriamym ohrevom vane)
- s výpustným ventilom a nádržkou na znečistený olej (1 ks aj pri dvojitých fritézach)
- termoregulácia do 190°C s poistným termostatom
- nerezové horáky s piezoelektrickým zapalovaním a pilotným plameňom
- 7 polohový plynový termostat, doba ohrevu na 190°C je pribl. 10 minút
- dostupné aj nové modely s digitálnym termostatom a nepriamym ohrevom
- so zárukou 3 roky na náhradné diely

Vysokovýkonné horáky z nerezu



Č.kat	Rozmery mm	Objem Vaňa x Liter	Rozmery koša mm	Výkon/Plyn kW/typ	Cena €
BGL7/7M	400 x 714 x 900	2x 7	2 x 105 x 290 x 120	9,2/G20	2 750,-
BGL10M	400 x 714 x 900	1x 10	235 x 290 x 95	6,9/G20	1 990,-
BGL10/10M	800 x 714 x 900	2x 10	2 x 235 x 290 x 95	13,8/G20	3 390,-
BGL15M	400 x 714 x 900	1x 15	270 x 280 x 115	12,7/G20	2 290,-
BGL15/15M	800 x 714 x 900	2x 15	2 x 270 x 280 x 115	25,4/G20	3 990,-
BGL20M	400 x 714 x 900	1x 20	255 x 335 x 125	16,5/G20	2 350,-
BGL20/20M	800 x 714 x 900	2x 20	2 x 255 x 335 x 125	33/G20	4 100,-



### Elektrické a plynové variče cestovín

- s praktickým ventilom na napúšťanie vody
- s výpustným ventilom a prepacom
- vodná kúpeľ pre udržiavanie jedál
- s vaňou pre 1x GN1/1 alebo 2x GN1/1 s max. hĺbkou 150 mm
- s piezoelektrickým zapaľovaním
- dodávané bez košov
- s krídlovými dvierkami
- so zárukou 3 roky na náhradné diely



### Plynové variče cestovín

Č.kat	Rozmery mm	Objem liter	Výkon/Plyn kW/typ	Cena €
BCPG40E	400 x 714 x 900	30	10/G20	2 200,-
BCPG80E	800 x 714 x 900	2x 30	20/G20	3 850,-

### Elektrický varič cestovín



Č.kat	Rozmery mm	Objem liter	Prípojka/Príkon V/kW	Cena €
BCPE40	400 x 714 x 900	30	400/8	2 200,-



### Koše k varičom cestovín

- koše je možné kombinovať rôznymi spôsobmi, podľa potreby, napríklad aj:  
1x 1/2 + 3x 1/6 alebo  
2x 1/3 + 2x 1/6 a pod.



*Možnosť objednať aj automatický zdvihací mechanizmus na koše*



Č.kat	Rozmery mm	Konfigurácia	Cena €
BSCS11	290 x 330 x 200	1/1	120,-
BSCS12	140 x 330 x 200	1/2	90,-
BSCS13	290 x 105 x 200	1/3	85,-
BSCS16	140 x 105 x 200	1/6	52,-

BSCS11



BSCS12



BSCS13



BSCS16



Všetky ceny sú uvedené bez DPH  
Všetky rozmery sú uvedené vo formáte šírka x hĺbka x výška

### Elektrické Bain-Marie

- lisované nerezové vaničky
- bez napúšťacieho ventilu
- s výpustným ventilom
- cena bez gastronádob
- dodávané bez dvierok (možné doobjednať)
- maximálna hĺbka gastronádoby 150 mm
- so zárukou 3 roky na náhradné diely



Č.kat	Rozmery mm	Objem Litrov	Prípojka/Príkon V/kW	Cena €
BE7BM4M	400 x 714 x 900	1x GN1/1	230/1,2	1 330,-
BE7BM8M	800 x 714 x 900	2x GN1/1	230/2,4	1 700,-



### Udrživač na hranolky

- na udržiavanie jedál, napr. hranoliek, pečených zemiakov, dokonca mäsa, ktoré nie sú vhodné udržiavať v bain-marie
- s keramickým žiaričom na vrchu a ohrevnou špirálou pod vaňou
- so zbernou nádobou na olej
- dodávané bez dvierok (možné doobjednať)
- so zárukou 3 roky na náhradné diely



Č.kat	Rozmery mm	Objem	Prípojka/Príkon V/kW	Cena €
BE7SP-4M	400 x 714 x 900	GN 1/1	230/1,1	1 350,-



- **Neutrálne pracovné plochy**
- pre jednotný vzhľad varnej linky
- môže byť objednané aj bez podstavca
- dodávané bez dvierok (možné doobjednať)
- model BN7T4M môže byť objednaný s praktickou zásuvkou na doplnky

**Dvierka k varnej technológii BERTO'S**

Č.kat	Tovar	Cena €
B1PDX400	Ľavé dvierka	145,-
B1PSX400	Pravé dvierka	145,-
B2P400	Dvojdvierka	290,-



Č.kat	Rozmery mm	Cena €
BN7T2M	200 x 714 x 900	640,-



Č.kat	Rozmery mm	Cena €
BN7T4M	400 x 714 x 900	830,-



Č.kat	Rozmery	Cena €
BN7-8M	800 x 714 x 900	1 090,-



Všetky ceny sú uvedené bez DPH  
 Všetky rozmery sú uvedené vo formáte šírka x hĺbka x výška

# Ovládanie B-flex



Pre ovládanie B-flex je charakteristická presnosť, jednoduchosť a odolnosť. Ide o navonok jednoduché digitálne ovládanie, ktoré však zaručuje veľmi presné digitálne nastavenie teploty alebo výkonu, ktoré ocenia ja tí najnáročnejší šéfkuchári

Ľahko čitateľný displej B-flex je chránený hrubým tvrdeným sklom a vďaka veľkým znakom je ľahko čitateľný z akéhokoľvek uhla. Špeciálne navrhnutý nerezový gombík s protišmykovou vrstvou je extrémne odolný voči mechanickému poškodeniu. Všetky časti ovládania B-flex sú hermeticky utesnené, čo zaručuje hygienickú nezávadnosť a nadštandardnú úroveň ochrany voči vode a vlhkosti až IPX5.




### Elektrické a plynové kotle rada 700 a 900

- kotle od 50 L do 200 L s nepriamym ohrevom
- zabudovaná, tlaková armatúra s automatickým napúšťaním
- zaoblený kotol z AISI 316 ocele zaručuje najvyššiu odolnosť voči korózii
- plynové kotle s nerezovými horákmi z ocele AISI 304
- elektrické kotle majú ohrevnú špirálu z Incoloy-nerezu
- dostupné aj tlakové, miešacie prevedenia
- vrátane praktickej napúšťacej batérie
- so zárukou 3 roky na náhradné diely

Dostupné aj tlakové  
prevedenie

Dostupné aj výklopné  
prevedenie



### Elektrické kotle

Č.kat	Vyhrievanie	Rozmery mm	Objem Liter	Prípojka/Príkon V/kW	Cena €
BE7PI	nepriame	800 x 714 x 900	50	400/9	5 900,-
BE9P10I	nepriame	800 x 900 x 900	100	400/16	6 590,-
BE9P15I	nepriame	800 x 900 x 900	150	400/18	6 650,-
BE9P20I	nepriame	1000 x 1150 x 900	200	400/32	14 550,-

### Plynové kotle

Č.kat	Vyhrievanie	Rozmery mm	Objem Liter	Výkon/Plyn kW/typ	Cena €
BG7PI	nepriame	800 x 714 x 900	50	15,5/G20	6 300,-
BG9P10I	nepriame	800 x 900 x 900	100	20,9/G20	6 500,-
BG9P15I	nepriame	800 x 900 x 900	150	20,9/G20	6 790,-
BG9P20I1	nepriame	1000 x 1150 x 900	200	34,5/G20	14 950,-

Všetky ceny sú uvedené bez DPH  
Všetky rozmery sú uvedené vo formáte šírka x hĺbka x výška

### Elektrické a plynové panvice rada 700 a 900

- nerezová panvica s odolnou neprilnavou povrchovou úpravou s keramickými mikročasticami a zaoblenými rohmi
- rovnomerná teplota panvice vďaka 20 mm hrubým stenám a extra hrubému dnu (až 30 mm)
- s reguláciou teploty od 100°C do 300°C
- plynové prevedenia s nerezovými horákmi, elektrické prevedenia s nerezovými špirálami
- panvicu je možné vyklopiť do 80°
- s napúšťacou batériou ako štandard
- 120 litrové panvice sú iba s motorizovaným vyklápaním
- so zárukou 3 roky na náhradné diely

Nerezová panvica

Dostupné aj menšie  
nevýklopné prevedenie



### Elektrické výklopné panvice

Č.kat	Rozmery mm	Objem Liter	Prípojka/Príkon V/kW	Cena €
BE7BR8/I	800 x 714 x 900	60	400/9	4 750,-
BE9BR8/I	800 x 900 x 900	80	400/9,6	6 150,-
BE9BR12/I/RM	1200 x 900 x 900	120	400/14,4	9 050,-

### Plynové výklopné panvice

Č.kat	Rozmery mm	Objem Liter	Výkon/Plyn kW/typ	Cena €
BG7BR8/I	800 x 714 x 900	60	14,5/G20	4 500,-
BG9BR8/I	800 x 900 x 900	80	20/G20	5 990,-
BG9BR12/I/RM	1200 x 900 x 900	120	30/G20	8 900,-

### Plynové sporáky bez rúry rada 900

- s výkonnými horákmi 3,5kW, 7kW alebo 12 kW
- s pilotným plameňom
- veľmi jednoduché čistenie vďaka jednoducho vyberateľným horákom a odnímateľným vaničkám pod horákmi
- na zemný plyn (trysky na propán-bután pribalené)
- dodávané bez dvierok, možné doobjednať
- dostupné aj v tálovom prevedení
- so zárukou 3 roky na náhradné diely



Vysoko výkonné horáky dokážu ročne ušetriť až 30% nákladov za energiu oproti bežným horákom



### Plynové sporáky bez rúry

Č.kat	Rozmery mm	Horáky počet	Výkon rúry kW	Výkon/Plyn kW/typ	Cena €
BG9F2M	400 x 900 x 900	2	7/12	19/G20	1 790,-
BG9F4M	800 x 900 x 900	4	3,5/7/2x 12	34,5/G20	2 990,-
BG9F6M	1200 x 900 x 900	6	3,5/2x 7/3x 12	53,5/G20	3 890,-

Všetky ceny sú uvedené bez DPH  
 Všetky rozmery sú uvedené vo formáte šírka x hĺbka x výška

### Plynové sporáky s rúrou rada 900

- s výkonnými horákmi 3,5kW, 7kW alebo 12 kW s pilotným plameňom
- veľmi jednoduché čistenie vďaka jednoducho vyberateľným horákom a odnímateľným vaničkám pod horákmi
- statická rúra na GN 2/1 (kapacita 4 x 650 x 530 mm)
- plynové rúry sú s piezozapaľovaním a s pilotným plameňom
- so zárukou 3 roky na náhradné diely



Jednoduché čistenie



Plynové alebo elektrické rúry



### Plynové sporáky s plynovou rúrou

Č.kat	Rozmery mm	Horáky počet x kW	Rúra Objem	Výkon rúry kW	Výkon/Plyn kW/typ	Cena €
BG9F4/FG	800 x 900 x 900	3,5 / 7 / 2x 12	GN 2/1	7,8	42,3/G20	4 250,-
BG9F6/FG	1200 x 900 x 900	3,5 / 2x7 / 3x 12	GN 2/1	7,8	61,3/G20	5 350,-

### Plynové sporáky s elektrickou rúrou

Č.kat	Rozmery mm	Horáky počet x kW	Rúra Objem	Výkon rúry kW	Plyn kW	Prípojka/Príkon V/kW	Cena €
BG9F4/FE	800 x 900 x 900	3,5 / 7 / 2x 12	GN 2/1	7,5	34,5	400/7,5	4 500,-
BG9F6/FE	1200 x 900 x 900	3,5 / 2x7 / 3x 12	GN 2/1	7,5	53,5	400/7,5	5 590,-

### Elektrické sporáky bez rúry rada 900

- elektrické sporáky sú vybavené štvorcovými platňami 300x300 mm s výkonom 3,5 kW
- 6-polohový regulátor výkonu
- s otvoreným podstavcom
- dodávané bez dvierok, možné doobjednať
- so zárukou 3 roky na náhradné diely



Č.kat	Rozmery mm	Platne počet x kW	Prípojka/Príkon V/kW	Cena €
BE9PQ2M	400 x 900 x 900	2x 3,5	400/7	2 150,-
BE9PQ4M	800 x 900 x 900	4x 3,5	400/14	3 350,-
BE9PQ6M	1200 x 900x 900	6x 3,5	400/21	4 890,-



### Elektrické sporáky s rúrou rada 900

- elektrické sporáky sú vybavené štvorcovými platňami 300x300 mm s výkonom 3,5 kW
- 6 polohový regulátor výkonu
- so zabudovanou rúrou na GN 2/1 (kapacita 4 x 650x530 mm)
- so zárukou 3 roky na náhradné diely

dostupné aj veľké plynové rúry T s vnútornou šírkou viac ako 1 m!



Č.kat	Rozmery mm	Platne počet x kW	Výkon rúry kW	Prípojka/Príkon V/kW	Cena €
BE9PQ4/FE	800 x 900 x 900	4x 3,5	7,5	400/21,5	4 790,-
BE9PQ6/FE	1200 x 900 x 900	6x 3,5	7,5	400/28,5	6 350,-

Všetky ceny sú uvedené bez DPH  
Všetky rozmery sú uvedené vo formáte šírka x hĺbka x výška

### Indukčné sporáky s otvoreným podstavcom

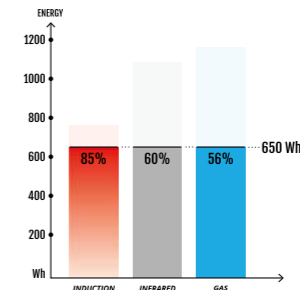
Pri varení na indukčných sporákoch sa na rozdiel od konvenčných varných metód teplo vytvára priamo na dne hrnca, čo prináša mnoho výhod oproti klasickým plynovým a elektrickým sporákam.

- 1 zóna ohrevu je 270 x 270 mm
- dostupné prevedenie aj s výkonnými 7 kW varnými zónami
- kvalitné SCHOTT sklokeramické platne
- dodávané bez dvierok, možné doobjednať
- so zárukou 3 roky na náhradné diely

### Vaše prednosti pri varení na indukcii:

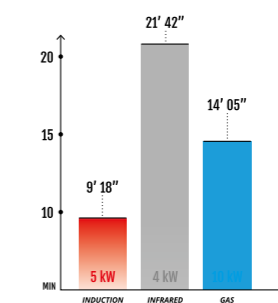
#### ÚSPORA ENERGIE

Pri indukcii sa energia zbytočne neštráca, lebo sa teplo tvorí iba na dne hrnca. Ak na sporáku nestojí žiaden hrniec, magnetické pole sa automaticky vypne a výkon sporáka klesne na úroveň pohotovostného režimu.



#### RÝCHLOSŤ

Vďaka vytváraniu tepla priamo na dne hrnca je čas zovretia na indukcii oveľa kratší než na konvenčných sporákoch.



#### PRACOVNÉ PODMIENKY

Nebezpečenstvo popálenia takmer vôbec nehrozí, lebo sa varná plocha zohrieva len nepriamo od hrncov. Strata tepla do okolia sa pri indukcii redukuje na absolútne možné minimum, vďaka čomu sa teplota v kuchyni drasticky znižuje, čiže sa šetrí energia aj na schladzovanie priestoru.



Č.kat	Rozmery mm	Prípojka/Príkon (V/kW)	Indukčný výkon počet x kW	Cena €
BE9P2M/IND	400 x 900 x 900	400/10	2x 5	6 570,-
BE9P4M/IND	800 x 900 x 900	400/20	4x 5	12 660,-
BE9WOK/IND	400 x 900 x 900	400/5	1x 5	4 570,-



### Elektrické a plynové fritézy rada 900

- lisované vane a výklopné špirály z inkoloy-nerezú pre jednoduché čistenie
- s výpustným ventilom a nádržkou na znečistený olej
- elektrické fritézy s reguláciou teploty do 190 °C a s poistným termostatom
- plynová fritéza je vybavená nerezovými horákmi, elektrickým zapáľovaním a pilotným plameňom
- 7 polohový plynový termostat
- so zárukou 3 roky na náhradné diely



Dvoj- alebo štvorkošové prevedenia

Plynové fritézy s priamym ohrevom



### Elektrické fritézy

Č.kat	Rozmery mm	Objem VaňaxLiter	Rozmery koša	Prípojka/Príkon V/kW	Cena €
BE9F22-4M	400 x 900 x 900	1x 22	260 x 400 x 150	400/18	2 950,-
BE9F22-8M	800 x 900 x 900	2x 22	2x 260 x 400 x 150	400/36	4 950,-

### Plynové fritézy

Č.kat	Rozmery mm	Objem VaňaxLiter	Rozmery koša	Výkon/Plyn kW/typ	Cena €
B9GL20M	400 x 900 x 900	1x 20	255 x 335 x 125	17,5/G20	2 750,-
B9GL20/20M	800 x 900 x 900	2x 20	2x 255 x 335 x 125	35/G20	4 550,-

Všetky ceny sú uvedené bez DPH  
 Všetky rozmery sú uvedené vo formáte šírka x hĺbka x výška

### Elektrické a plynové grilovacie platne rada 900

- grilovacia plocha s bočným lemom zabraňujúcim striekaniu oleja mimo grilovacej plochy, vzadu vysoký komín
- grilovacia plocha z hrubej nerezovej ocele AISI 304
- s hladkým povrchom (dostupný aj ryhovaný alebo hladký/ryhovaný povrch)
- zberný žľab s prepadovým otvorom do zbernej zásuvky na tuk
- pomocou teflónovej zátky na uzavretie prepadového otvoru je možné použiť grilovaciu platňu ako panvicu
- dobávané bez dvierok, možné doobjednať
- elektrické grily s ovládaním teploty od 50°C do 270°C s poistným termostatom
- plynové grily so 7-polohovým plynovým termostatom
- so zárukou 3 roky na náhradné diely



Dostupné aj s povrchovou úpravou COMPOUND

Dostupné aj lávové a vodné grily



### Elektrické grilovacie platne

Č.kat	Povrch platne	Rozmery mm	Gril. plocha cm2	Prípojka/Príkon V/kW	Cena €
BE9FL4M	hladká	400 x 900 x 900	264	400/5,7	2 300,-
BE9FL8M-2	hladká	800 x 900 x 900	530	400/11,4	3 190,-

### Plynové grilovacie platne

Č.kat	Povrch platne	Rozmery mm	Gril. plocha cm2	Výkon/Plyn kW/typ	Cena €
BG9FL4M	hladká	400 x 900 x 900	264	10/G20	2 600,-
BG9FL8M-2	hladká	800 x 900 x 900	530	20/G20	3 650,-



## Pizza a kebab

### Pizza sada BEGINNER

- obsahuje:
  - lopatu 32/153 cm
  - lopatu na otáčanie 20/139 cm
  - metlu na vymetanie pece 16/127 cm
  - nástenný držiak



Č.kat.	Cena €
G560820	77,-



### Lopata na pizzu s drevenou rúčkou EKO

- rozmer naberacej časti 300 x 260 mm
- naberacia časť z hliníka



Č.kat.	Dĺžka mm	Cena €
S564052	450	20,90
S564102	1000	23,60

### Lopaty s hliníkovou rúčkou PROFI

- odľahčená rúčka
- spoj bez horných šróbov, kde sa môžu zachytávať nečistoty
- dostupné aj s kratšími rúčkami 120 a 60 cm

Č.kat.	Rozmery mm	Hmotnosť kg	Cena €
G560902	330 x 1920	1,02	67,-
G560907	360 x 1960	1,12	74,-
G560908	500 x 2110	1,76	118,-



33, 36 a 50 cm



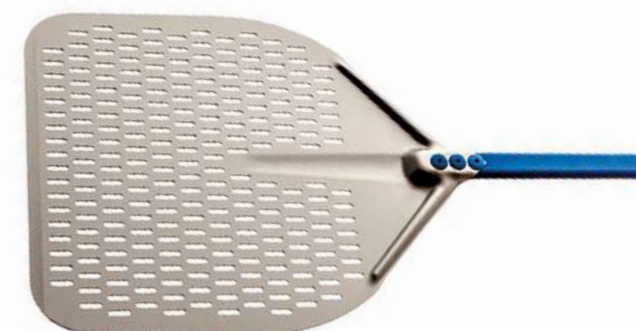
### Perforované lopaty s hliníkovou rúčkou PROFI

- špeciálna odľahčená rúčka
- lopatu váži iba 700/800 g !!
- vďaka perforácii lopata nenaberá prípadnú zbytočnú múku
- dostupné aj s kratšími rúčkami 120 a 60 cm

Č.kat.	Rozmery mm	Hmotnosť kg	Cena €
G560911	330 x 1860	0,7	97,-
G560912	360 x 1900	0,76	111,-



33 a 36 cm



### Lopaty COMPACT na metrovú pizzu

- ideálne pre použitie pri malých peciach
- odolná a ľahká konštrukcia
- vyrobené z eloxovaného hliníka
- s jemnou perforáciou na povrchu



Video

Č.kat.	Rozmery mm	Hmotnosť kg	Cena €
G560951	300 x 700	0,97	98,-
G560952	400 x 700	1,29	115,-
G560954	400 x 900	1,66	138,-
G560955	400 x 1100	2,03	160,-



### Lopata na obracanie z nerezu



Č.kat.	Rozmery mm	Cena €
1 G560901	Ø230 x 1740	49,60
2 G560910	Ø230 x 1740	66,-

### Kefy na vymetanie pizza-pece

- s mosadznými vláknami
- extra nízka hlava, ideálna pre čistenie elektrických pecí, kde hrozí zavadenie o špirálu



Č.kat.	Tovar	Dĺžka mm	Rozmery hlavy mm	Cena €
1 G560914	kefa nízka	1590	200 x 60 x 105	65,-
2 G560904	kefa	1270	160 x 60 x 80	31,50
G560921	náhradná hlava	-	160 x 60 x 85	28,-
G560922	náhradná hlava	-	200 x 60 x 60	23,70

### Nožnice na pizzu

- všade, kde sa nemôžu použiť klasické krájače
- špeciálne tvarované pre jednoduché strihanie aj väčšej dĺžky



Č.kat.	Dĺžka čepele mm	Cena €
G560806	120	19,50

### Flexibilná špachtľa PROFI

- z tepelne odolného flexibilného polyméru
- dostupné aj 12 cm široké prevedenie
- ďalší výber špachtlí na strane 40



Č.kat.	Rozmery mm	Cena €
G560807	100	8,50

### Krájač cesta PROFI

- z tepelne odolného polyméru
- ďalší výber špachtlí na strane 40



Č.kat.	Rozmery mm	Cena €
G560808	65 x 135	6,90

### Lopatka nerezová - široká EKO



Č.kat.	Rozmery mm	Cena €
L214000	220x180	20,-

### Lopatka nerezová - perforovaná EKO



Č.kat.	Rozmery mm	Cena €
L213400	160 x 120	10,50



### Krájač na pizzu EKO



Č.kat.	Rozmery mm	Cena €
S561101	Ø100	4,50

### Krájač na pizzu PROFI

- s vymeniteľnou čepeľou
- kalená, brúsiteľná čepeľ



Č.kat.	Rozmery mm	Tovar	Cena €
G560802	Ø100 x 230	krájač	19,90
G560803	Ø100	čepeľ	13,-

### Krájač na pizzu „nakrajovač“

- celkom neoddelí kúsky pizze, vďaka čomu sa pizza dostáva k zákazníčkovi celá, ale časti jednoducho oddelí rukou
- s vymeniteľnou, brúsiteľnou čepeľou



Č.kat.	Rozmery mm	Cena €
G560804	Ø100 x 26	33,70

### Tanier na pizzu

- biely hladký povrch
- vhodné do umývačiek riadu
- uvedená cena je za 1 ks
- predáva sa v balení po 6 ks



Č.kat.	Rozmery mm	Cena €
S390301	Ø330	7,90
S390302	Ø350	9,50

### Podnos na pizzu drevený 8 a 6 častí

- certifikovaný drevený podnos pre kontakt s potravinami
- s praktickými drážkami pre jednoduchšie delenie pizze



Č.kat.	Rozmery mm	Počet dielov ks	Cena €
G560745	Ø450	6	43,80
G560750	Ø500	8	58,-



### Podnos na pizzu drevený

- certifikovaný drevený podnos pre kontakt s potravinami



Č.kat.	Rozmery mm	Cena €
G560733	Ø330	27,-
G560740	Ø400	32,40



### Podnos na pizzu melamínový

- vyrobené zo 100 % melamínu
- drevená imitácia



Č.kat.	Rozmery mm	Cena €
LE406111	Ø180 x 15	6,80
LE406117	Ø300 x 15	20,-
LE406121	Ø380 x 15	32,50

### Pizza podnos

- na pohodlné delenie rodinnej pizze
- 8 rovnakých dielov

Č.kat.	Rozmery mm	Cena €
G560800	Ø500	45,40



### Pizza podnos hliníkový

- dobre udržiava teplotu pizze vďaka vyvýšeným nožičkám
- na servírovanie pizze

Č.kat.	Rozmery mm	Cena €
G560761	Ø400	11,40
G560762	Ø450	13,50
G560763	Ø500	21,80



### Okrúhly pizza podnos

- na servírovanie pizze
- s perforáciou pre odvádzanie vlhkosti spod pizze

Č.kat.	Rozmery mm	Cena €
G560771	Ø330	25,60
G560772	Ø410	28,30
G560773	Ø500	37,10



### Obdĺžnikový pizza podnos

- na servírovanie pizze
- s perforáciou pre odvádzanie vlhkosti spod pizze

Č.kat.	Rozmery mm	Cena €
G560781	250 x 400	32,70
G560782	400 x 600	49,40



### Debnička na pizza cesto EKO

- ľahko umývateľná
- v prípade záujmu dostupná aj zosilnená verzia



Č.kat.	Tovar	Rozmery mm	Cena €
G560700	debnička	600 x 400 x 65	9,90
G560701	veko	600 x 400	8,-

### GN1/1 nádoba na pizza cesto

- do EKO pizza-stolov (hĺbka 700 mm)
- ľahko umývateľná



Č.kat.	Tovar	Rozmery mm	Cena €
S161062	debnička	530 x 325 x 65	7,70
S161102	debnička	530 x 325 x 100	8,90
S161002	veko	530 x 325	4,70

### Nerezový a plastový valček na cesto



Č.kat.	Materiál	Rozmery mm	Cena €
G561533	nerez	Ø230 x 330	8,50
G515201	plast	395	12,40
G515202	plast	496	38,90

### Sito na pizzu z hliníka

- nie je vhodný do umývačiek riadu
- pozor: po skončení práce sitá dôkladne umyť



Č.kat.	Rozmery mm	Cena €
S562330	Ø330	4,30
S562400	Ø400	5,10
S562460	Ø460	6,10
S562500	Ø500	7,50

### Plech na pizzu

- nie je vhodný do umývačiek riadu
- pozor: po skončení práce plechy dôkladne umyť a namastiť! Predídete tak korózii.



Č.kat.	Rozmery mm	Cena €
S560261	Ø260 x 25	4,60
S560281	Ø280 x 25	4,70
S560301	Ø300 x 25	5,60
S560321	Ø320 x 25	5,80
S560361	Ø360 x 25	6,80
S560401	Ø400 x 25	9,-
S560451	Ø450 x 30	14,10
S560501	Ø500 x 30	14,20

### Kanvica na olej, veľká



Č.kat.	Objem liter	Cena €
G561510	1	21,90

### Nerezová naberačka - plochá

- približne na 170 g a 90 g pretlaku



Č.kat.	Dĺžka mm	Objem g	Cena €
G561500	340	170	19,-
G561506	340	90	17,40

### Nerezová lyžica na pretlak

- približne na 53 g pretlaku, čiže na tradičnú pizzu Napolitana



Č.kat.	Dĺžka mm	Objem g	Cena €
G561505	320	53	17,-

### Stojan na sitá alebo plechy EKO

- kapacita až pre 96 sit



Č.kat.	Rozmery mm	Cena €
G561600	220 x 360	41,60

### Držiak na pizzaplechy EKO

- s polypropylénovou rúčkou



Č.kat.	Dĺžka mm	Cena €
L213000	230	9,80

### Termotaška na pizzu EKO

- vyrobené z pevného materiálu vinyl
- so suchým zipsom
- má pohodlné úchyty na prenášanie a vetracie otvory



Č.kat	Rozmery mm	Vnútorne rozmery mm	Cena €
S563453	500 x 500 x 300	480 x 480 x 285	18,90



### Termotaška na pizzu EKO

- vyrobené z pevného materiálu vinyl
- so suchým zipsom
- má pohodlné úchyty na prenášanie a vetracie otvory
- na 4 pizze Ø400 mm alebo 3 pizze Ø450 mm



Č.kat	Rozmery mm	Vnútorne rozmery mm	Cena €
S563452	550 x 500 x 200	510 x 500 x 200	21,20



### Termotaška na pizzu EASY

- vyrobené z mäkkých ale odolných materiálov
- uzatváranie na suchý zips



Č.kat	Vnútorne rozmery mm	Kapacita ks	Cena €
G565133	360 x 360 x 170	5x ø33	33,30
G565140	430 x 420 x 190	4x ø40/5x ø36	40,20
G565145	490 x 480 x 180	3x ø45	44,50
G565150	530 x 520 x 170	3x ø50	48,-



### Termotaška na pizzu PROFI mäkká

- vďaka hrubej izolácii a odolným materiálom drží tvar lepšie než mäkké tašky
- uzatváranie na suchý zips



Č.kat	Vnútorne rozmery mm	Kapacita ks	Cena €
G565233	340 x 340 x 190	5x ø33	54,-
G565240	420 x 420 x 190	4x ø40 / 5x ø36	60,-
G565245	490 x 460 x 190	3x ø45	69,-
G565250	520 x 520 x 190	3x ø50	76,-



### Termotaška na pizzu PROFI tvrdá

- vďaka pevným stenám sa jednoduchšie používa
- uzatváranie štandardným zipsom
- z nylonu s PVC poťahom a vetracími otvormi



Č.kat	Vnútorne rozmery mm	Kapacita ks	Cena €
G565333	380 x 380 x 240	5x ø33	86,-
G565340	460 x 450 x 260	4x ø40/5x ø36	99,-
G565345	490 x 460 x 190	3x ø45	110,-



### Termotaška na obedové boxy

- vďaka praktickým pántom cez plece sa jednoducho prenáša
- uzatváranie štandardným zipsom
- z nylonu s PVC poťahom a vetracími otvormi



Č.kat	Vnútorne rozmery mm	Cena €
G565400	290 x 310 x 200	60,-



Video



### Pizzapece EKO jednokomorové

- s vnútorným osvetlením
- rozmery komory 70x70 resp. 105x70 cm
- pracovná teplota: 50 - 500°C
- výkon 5 kW resp. 7,6 kW
- dostupná aj verzia s kapacitou: 9x pizza do 35 cm
- so šamotovým dnom hrúbky 14 mm
- na 4 alebo 6 ks pizze s priemerom 35 cm
- zvlášť ovládateľné horné a dolné špirály
- s kontrolným teplomerom komory
- nerezové vyhotovenie



#### Pizzapece EKO 4



Č.kat.	B781504
Hmotnosť (kg)	75
Teplota (°C)	50÷500
Prípojka/Príkon (V/kW)	400/5
Rozmery (mm)	935 x 755 x 330
Rozmery komory (mm)	700 x 700 x 140
Cena €	560,-

#### Pizzapece EKO 6

Č.kat.	B781516
Hmotnosť (kg)	95
Teplota (°C)	50÷500
Prípojka/Príkon (V/kW)	400/7,6
Rozmery (mm)	1285 x 755 x 330
Rozmery komory (mm)	1050 x 700 x 140
Cena €	920,-

#### Podstavce k pizzapeciam

Č.kat.	KUG-FF4	KUG-FF6
Pre model	B781504	B781516
Cena €	165,-	186,-

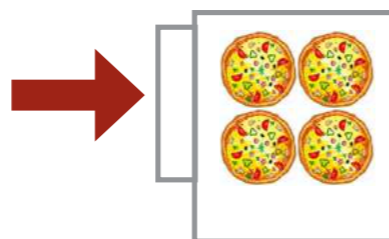


Nastaviteľné nožičky  
výška 850 mm

Všetky ceny sú uvedené bez DPH  
Všetky rozmery sú uvedené vo formáte šírka x hĺbka x výška

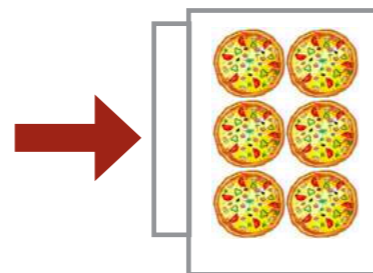
#### Pizzapece EKO 4 do šírky

- kapacita: 4x pizza až do Ø 35 cm



#### Pizzapece EKO 6 do šírky

- kapacita: 6x pizza až do Ø 35 cm



### Pizzapece EKO dvojkomorové

- s vnútorným osvetlením
- rozmery komory 70x70 resp. 105x70 cm
- pracovná teplota: 50 - 500°C
- výkon 10 kW resp. 15,2 kW
- dostupná aj verzia s kapacitou: 2x 9 ks pizza do 35 cm
- so šamotovým dnom hrúbky 14 mm
- na 8 alebo 12 ks pizze s priemerom 35 cm
- zvlášť ovládateľné horné a dolné špirály
- s kontrolným teplomerom komory
- nerezové vyhotovenie



#### Pizzapece EKO 44



Č.kat.	B781508
Hmotnosť (kg)	140
Teplota (°C)	50÷500
Prípojka/Príkon (V/kW)	400/10
Rozmery (mm)	935 x 755 x 590
Rozmery komory (mm)	2 x 700 x 700 x 140
Cena €	950,-

#### Pizzapece EKO 66

Č.kat.	B781522
Hmotnosť (kg)	180
Teplota (°C)	50÷500
Prípojka/Príkon (V/kW)	400/15,2
Rozmery (mm)	1285 x 755 x 590
Rozmery komory (mm)	2 x 1050 x 700 x 140
Cena €	1590,-

#### Podstavce k pizzapeciam

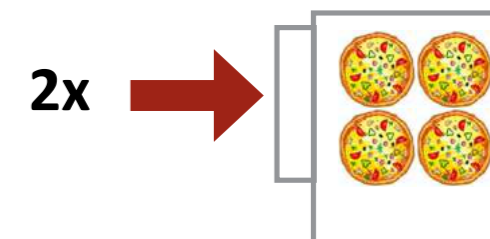
Č.kat.	KUG-FF4	KUG-FF6
Pre model	B781508	B781522
Cena €	165,-	186,-



Nastaviteľné nožičky  
výška 850 mm

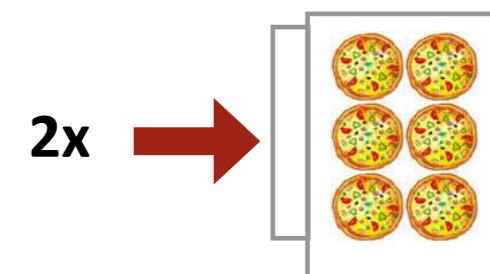
#### Pizzapece EKO 44 do šírky

- kapacita: 8x pizza až do Ø 35 cm



#### Pizzapece EKO 66 do šírky

- kapacita: 12x pizza až do Ø 35 cm



### Pizzapece XL jednokomorové

- s vnútorným osvetlením
- rozmery komory 72x72 cm resp. 108x72 cm
- pracovná teplota: 50 - 500°C
- výkon 6 kW resp. 9 kW
- so šamotovým dnom hrúbky 14 mm
- na 4 alebo 6 ks pizze s priemerom 35 cm
- zvlášť ovládateľné horné a dolné špirály
- s kontrolným teplomerom komory
- nerezové vyhotovenie



### Pizzapece XL dvojkomorové

- s vnútorným osvetlením
- rozmery komory 72x72 cm resp. 108x72 cm
- pracovná teplota: 50 - 500°C
- výkon 12 kW resp. 18 kW
- so šamotovým dnom hrúbky 14 mm
- na 8 alebo 12 ks pizze s priemerom 35 cm
- zvlášť ovládateľné horné a dolné špirály
- s kontrolným teplomerom komory
- nerezové vyhotovenie



#### Pizzapece XL 4



Č.kat.	P781504
Hmotnosť (kg)	94
Teplota (°C)	50÷500
Prípojka/Prikon (V/kW)	400/6
Rozmery komory (mm)	720 x 720 x 140
Rozmery (mm)	1000 x 955 x 415
Cena €	890,-

#### Pizzapece XL 6 L

Č.kat.	P781516
Hmotnosť (kg)	122
Teplota (°C)	50÷500
Prípojka/Prikon (V/kW)	400/9
Rozmery komory (mm)	1080 x 720 x 140
Rozmery (mm)	1360 x 955 x 415
Cena €	1250,-

#### Pizzapece XL 9

Č.kat.	P781509
Hmotnosť (kg)	156
Teplota (°C)	50÷500
Prípojka/Prikon (V/kW)	400/13,2
Rozmery komory (mm)	1080 x 1080 x 140
Rozmery (mm)	1360 x 1315 x 415
Cena €	1340,-

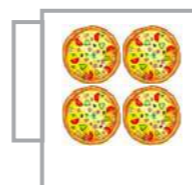
#### Podstavec k pizzapeciam

Č.kat.	KUG-XL4	KUG-XL6	KUG-XL9
Pre model	P781504	P781516	P781509
Cena €	315,-	349,-	500,-

Všetky ceny sú uvedené bez DPH  
Všetky rozmery sú uvedené vo formáte šírka x hĺbka x výška

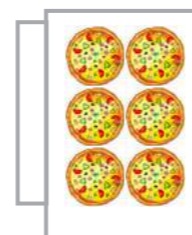
#### Pizzapece XL 4

- kapacita: 4x pizza až do Ø 36 cm



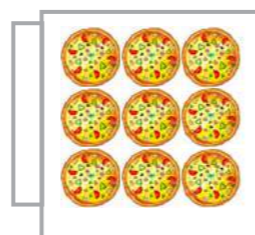
#### Pizzapece XL 6 L na šírku

- kapacita: 6x pizza až do Ø 36 cm



#### Pizzapece XL 9

- kapacita: 9x pizza až do Ø 36 cm



#### Pizzapece XL 8



Č.kat.	P781508
Hmotnosť (kg)	150
Teplota (°C)	50÷500
Prípojka/Prikon (V/kW)	400/12
Rozmery komory (mm)	2x 720 x 720 x 140
Rozmery (mm)	1000 x 955 x 745
Cena €	1330,-

#### Pizzapece XL 12 L

Č.kat.	P781522
Hmotnosť (kg)	195
Teplota (°C)	50÷500
Prípojka/Prikon (V/kW)	400/18
Rozmery komory (mm)	2x 1080 x 720 x 140
Rozmery (mm)	1360 x 955 x 745
Cena €	2080,-

#### Pizzapece XL 18

Č.kat.	P781518
Hmotnosť (kg)	269
Teplota (°C)	50÷500
Prípojka/Prikon (V/kW)	400/26,4
Rozmery komory (mm)	2x 1080 x 1080 x 140
Rozmery (mm)	1360 x 1315 x 745
Cena €	2380,-

#### Podstavec k pizzapeciam

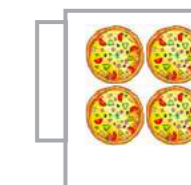
Č.kat.	KUG-XL4	KUG-XL6	KUG-XL9
Pre model	P781508	P781522	P781518
Cena €	315,-	349,-	500,-

Všetky ceny sú uvedené bez DPH  
Všetky rozmery sú uvedené vo formáte šírka x hĺbka x výška

#### Pizzapece XL 8

- kapacita: 8x pizza až do Ø 36 cm

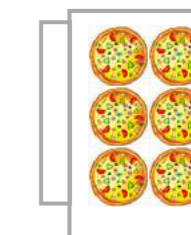
2x



#### Pizzapece XL 6 L na šírku

- kapacita: 6x pizza až do Ø 36 cm

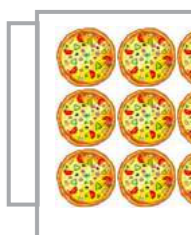
2x



#### Pizzapece XL 18

- kapacita: 18x pizza až do Ø 36 cm

2x



## Pizza pece MINI - pre pizzu do 34 cm

- jedno- a dvojkomorové pece na pizzu do 34 cm
- so šamotovým dnom, presklenými dverkami
- zvlášť ovládateľné horné a dolné špirály
- s vnútorným osvetlením
- dostupné aj prevedenia bez skla
- dostupné aj prevedenie s vnútornou výškou 180 mm



Č.kat.	P781401	P781402
Hmotnosť (kg)	21	33
Teplota (°C)	50÷320	50÷320
Kapacita komory (ks)	<b>1x Ø340 mm</b>	<b>2x Ø340 mm</b>
Prípojka/Príkon (V/kW)	230/1,6	230/2,4
Rozmery (mm)	615 x 500 x 280	615 x 500 x 430
Rozmery komory (mm)	410 x 360 x 90	2 x 410 x 360 x 90
Cena €	465,-	610,-

## Pizza pece MIDI - pre pizzu do 45 cm

- jedno- a dvojkomorové pece na pizzu do 45 cm alebo plechy 60 x 40 cm
- so šamotovým dnom, presklenými dverkami
- zvlášť ovládateľné horné a dolné špirály
- s vnútorným osvetlením
- dostupné aj prevedenia bez skla
- dostupné aj trojkomorové prevedenia



Č.kat.	P781411	P781412
Hmotnosť (kg)	48	71
Teplota (°C)	45÷450	45÷450
Kapacita komory (ks)	<b>1x Ø450 mm</b>	<b>2x Ø450 mm</b>
Prípojka/Príkon (V/kW)	400/4	400/8
Rozmery (mm)	915 x 690 x 360	915 x 690 x 625
Rozmery komory (mm)	620 x 500 x 120	2 x 620 x 500 x 120
Cena €	590,-	980,-

Všetky ceny sú uvedené bez DPH  
Všetky rozmery sú uvedené vo formáte šírka x hĺbka x výška

## Pizzapece Tiziano

- pece na pizzu pre náročnejších
- vysokokvalitné vyhotovenie pre väčšiu záťaž
- osvetlenie s halogénovou žiarovkou
- dvere s veľkým panoramatickým sklom
- s extra veľkou komorou 720x720x140 mm
- čelo z nerezú
- cena bez podstavca a digestora
- dostupné aj iné rozmery
- dostupné aj prevedenia s komorami na 6 a 9 ks pizze
- pri jednodukomorovej verzii je možné stohovať na seba až 4 komory



## Jednodukomorová pizzapec Tiziano

Č.kat.	C781451	C781504
Hmotnosť (kg)	66	104
Kapacita komory (ks)	<b>1x Ø 500 mm</b>	<b>4x Ø 360 mm</b>
Teplota (°C)	50÷500	50÷500
Prípojka/Príkon (V/kW)	400/3,8	400/5,2
Rozmery komory (mm)	520 x 520 x 140	720 x 720 x 140
Rozmery (mm)	800 x 660 x 390	1030 x 950 x 540
Cena €	1170,-	1440,-

## Dvojkomorová pizzapec Tiziano

Č.kat.	C781452	C781508
Hmotnosť (kg)	114	195
Kapacita komory (ks)	<b>2x Ø 500 mm</b>	<b>8x Ø 360 mm</b>
Teplota (°C)	50÷500	50÷500
Prípojka/Príkon (V/kW)	400/7,6	400/10,4
Rozmery komory (mm)	2x 520 x 520 x 140	2x 720 x 720 x 140
Rozmery (mm)	800 x 660 x 690	1030 x 950 x 840
Cena €	2100,-	2660,-

## Podstavce pre pizzapece Tiziano

Č.kat.	Pre pizzapece	Rozmery mm	Cena €
C781470	C781451 a C781452	800 x 640 x 970	420,-
C781570	C781504 a C781508	1000 x 840 x 970	480,-



# DONATELLO

## Pizzapece Donatello

- vysokokvalitné vyhotovenie pre najvyššiu záťaž
- štandardne s digitálnym ovládaním "CD" (celý popis ďalej)
- s ovládaním komína komory, dvere s veľkým panoramatickým sklom a odolným tesnením
- s extra veľkou komorou 720x720x140 mm
- kompletne z nerez
- dostupné aj prevedenie s digitálnym ovládaním hornej a dolnej špirály
- cena bez podstavca a digestoru
- dostupné aj iné rozmery



## Jednokomorové pizzapece Donatello

Č.kat.	C781604	C781607	C781609
Hmotnosť (kg)	147	190	282
Kapacita komory (ks)	<b>4x Ø 360 mm</b>	<b>6x Ø 360 mm</b>	<b>9x Ø 360 mm</b>
Teplota (°C)	50÷500	50÷500	50÷500
Prípojka/Príkon (V/kW)	400/5,8	400/8,6	400/12,6
Rozmery komory (mm)	720x720x140	1080x720x140	1080x1080x140
Rozmery (mm)	1150x1060x430	1510x1060x430	1510x1420x430
Cena €	2500,-	3800,-	4540,-

## Dvojkomorové pizzapece Donatello

Č.kat.	C781608	C781613	C781618
Hmotnosť (kg)	252	324	430
Kapacita komory (ks)	<b>8x Ø 360 mm</b>	<b>12x Ø 360 mm</b>	<b>18x Ø 360 mm</b>
Teplota (°C)	50÷500	50÷500	50÷500
Prípojka/Príkon (V/kW)	400/11,6	400/16,8	400/25,2
Rozmery komory (mm)	720x720x140	1080x720x140	1080x1080x140
Rozmery (mm)	1150x1060x780	1510x1060x780	1510x1420x780
Cena €	4390,-	6490,-	7980,-

Všetky ceny sú uvedené bez DPH  
Všetky rozmery sú uvedené vo formáte šírka x hĺbka x výška

## Ovládanie pre pizzapece Donatello

Pri ovládaní "CD" sa nastavuje jednotná teplota na celú komoru a pri horných a dolných špirálach sa ovláda ich výkon pomocou troch gombíkov:

- OFF (vypnutá špirála)
- MIN (33% výkonu)
- MAX (100% výkonu)



Ovládanie "D" umožňuje digitálne ovládanie teploty v komore a precízne nastavenie výkonov hornej aj dolnej špirály nezávisle. Navyše prináša aj programovateľné režimy. Ovládanie "D" je za príplatok do +25% ceny pece.



## Podstavce pre pizzapece Donatello



Č.kat	Pre pizzapece	Rozmery mm	Cena €
C781671	C781604	1140 x 960 x 1100	740,-
C781672	C781607	1140 x 1320 x 1100	830,-
C781673	C781609	1500 x 1320 x 1100	910,-
C781674	C781608	1140 x 960 x 900	740,-
C781675	C781613	1140 x 1320 x 900	830,-
C781676	C781618	1500 x 1320 x 900	910,-

## Voliteľné doplnky:

- digitálne ovládanie horných a spodných špirál nezávisle
- podstavce na kolieskach alebo bez
- podstavec s výrezom pre miesič
- digestor so zabudovaným, digitálne ovládaným motorom alebo bez motora



## Plynové pizza pece XL

- pracovná teplota: 0 - 450°C, výkon 18 kW až 31 kW
- so šamotovým dnom hrúbky 14 mm
- zvlášť ovládateľné horné a dolné špirály, s digitálnym teplomerom
- s vnútorným osvetlením
- možné objednať aj v prevedení na zemný plyn / propán-bután
- pece nie je možné stohovať na seba



## Plynové pizza pece Giorgione

- pece na pizzu pre náročnejších od spoločnosti Cuppone
- osvetlenie s halogénovou žiarovkou
- s digitálnym ovládaním teploty aj horákov
- na zemný plyn (iné typy plynu na vyžiadanie)
- cena bez podstavca a digestora
- možné stohovať 2 pece na seba



### Plynová pizzapec Giorgione 4

Č.kat.	C781754
Hmotnosť (kg)	176
Kapacita komory (ks)	<b>4x Ø360 mm</b>
Teplota (°C)	50÷450
Výkon/Plyn (kW/typ)	15/G20
Rozmery komory (mm)	720 x 720 x 185
Rozmery (mm)	1230 x 1120 x 810
Cena €	4650,-

### Plynová pizzapec Giorgione 6 na šírku

Č.kat.	C781756
Hmotnosť (kg)	241
Kapacita komory (ks)	<b>6x Ø360 mm</b>
Teplota (°C)	50÷450
Výkon/Plyn (kW/typ)	18,5/G20
Rozmery komory (mm)	1080 x 720 x 185
Rozmery (mm)	1590 x 1120 x 810
Cena €	5490,-

### Plynová pizzapec Giorgione 9

Č.kat.	C781759
Hmotnosť (kg)	271
Kapacita komory (ks)	<b>9x Ø360 mm</b>
Teplota (°C)	50÷450
Výkon/Plyn (kW/typ)	24,5/G20
Rozmery komory (mm)	1080 x 1080 x 185
Rozmery (mm)	1590 x 1480 x 810
Cena €	6200,-

## Možnosť dokúpenia podstavcov:

- dostupné aj znížené podstavce v prípade stohovanie 2 pecí na seba

### Pre pizzapec Giorgione 4

Č.kat	Rozmery mm	Cena €
C781774	1210 x 860 x 1100	740,-

### Pre pizzapec Giorgione 6 na šírku

Č.kat	Rozmery mm	Cena €
C781775	1570 x 860 x 1100	820,-

### Pre pizzapec Giorgione 9

Č.kat	Rozmery mm	Cena €
C781776	1570 x 1215 x 1100	900,-

Kompletný cenník na vyžiadanie

### Plynová pizza pec XL 4

Č.kat.	P781704
Hmotnosť (kg)	113
Kapacita komory (ks)	<b>4x Ø 360 mm</b>
Teplota (°C)	0÷450
Výkon/Plyn (kW/typ)	18/G20
Rozmery komory (mm)	720 x 720 x 150
Rozmery (mm)	1110 x 1180 x 540
Cena €	2580,-

### Plynová pizza pec XL 6 L

Č.kat.	P781706
Hmotnosť (kg)	150
Kapacita komory (ks)	<b>6x Ø 360 mm</b>
Teplota (°C)	0÷450
Výkon/Plyn (kW/typ)	23/G20
Rozmery komory (mm)	1080 x 720 x 150
Rozmery (mm)	1470 x 1180 x 540
Cena €	3270,-

### Plynová pizza pec XL 9

Č.kat.	P781709
Hmotnosť (kg)	184
Kapacita komory (ks)	<b>9x Ø 360 mm</b>
Teplota (°C)	0÷450
Výkon/Plyn (kW/typ)	31/G20
Rozmery komory (mm)	1080 x 1080 x 150
Rozmery (mm)	1470 x 1540 x 540
Cena €	3780,-

## Možnosť dokúpenia podstavcov:

Č.kat	Rozmery mm	Pre pizzapec	Cena €
P781771	1100 x 965 x 960	P4XL	240,-
P781772	1100 x 1320 x 960	P6XL	280,-
P781773	1470 x 1320 x 960	P9XL	310,-



## Miesič cesta PROFI

- s neoddeliteľnou nádobou a pevnou hlavou
- s nerezovým ochranným krytom
- nádoba a hnetací hák z nerez
- silná a spoľahlivá prevodovka
- dostupné aj modely s výklopnou hlavou a s oddeliteľnou nádobou
- časovač a kolieska v cene
- všetky modely je možné objednať s dvoma rýchlosťami
- všetky modely je možné objednať na 230 V

- S časovačom a kolieskami v cene



Dostupné aj prevedenie s výklopnou hlavou a odoberateľnou nádobou



Č. kat.	P786102	P786202	P786302	P786402	P786502
Rozmery (mm)	290 x 590 x 580	385 x 670 x 725	435 x 735 x 810	480 x 820 x 850	480 x 805 x 850
Objem (Liter)	10	22	32	41	48
Cesto max. (kg)	8	17	25	35	42
Prípojka/Príkonn (V/kW)	230/0,37	400/0,75	400/1,1	400/1,5	400/1,5
Hmotnosť (kg)	40	62	82	92	98
Cena €	790,-	920,-	1120,-	1250,-	1350,-

Všetky ceny sú uvedené bez DPH  
Všetky rozmery sú uvedené vo formáte šírka x hĺbka x výška

## Vaľkač cesta s 2 valčekmi

- nerezové prevedenie
- dva páry valčekov
- s praktickým (odoberateľným) mechanizmom na automatické otáčanie cesta
- nastaviteľná hrúbka vaľkaného cesta
- regulácia hrúbky cesta 1 ÷ 6 mm
- s možnosťou dokúpenia pedálového ovládania
- s možnosťou objednania so systémom „Touch and Go“, ktorý spustí stroj automaticky pri vložení cesta
- dostupná aj verzia s priemerom cesta do 45 cm



Č. kat.	P786930	P786931
Rozmery (mm)	475 x 375 x 660	585 x 435 x 790
Hmotnosť cesta (g)	80 - 210	210 - 800
Priemer cesta (mm)	140 - 300	260 - 400
max. priemer (mm)	300	400
Prípojka/Príkonn (V/kW)	230/0,25	230/0,25
Cena €	720,-	800,-



## Vaľkač cesta s 1 valčekom

- nerezové prevedenie
- jeden pár valčekov
- nastaviteľná hrúbka vaľkaného cesta
- regulácia hrúbky cesta 1 ÷ 6 mm
- sériovo s pedálovým ovládaním v cene!



Č. kat.	P786950	P786951
Rozmery (mm)	480 x 335 x 430	650 x 345 x 430
Hmotnosť cesta (g)	80 - 210	210 - 700
Priemer cesta (mm)	14 - 30	26 - 45
max. priemer (mm)	300	450
Prípojka/Príkonn (V/kW)	230/0,25	230/0,25
Cena €	540,-	640,-



### Dvojdverový chladiaci pizza-stôl s vitrínou

- so skleneným hygienickým zákrytom
- vonkajšie aj vnútorné vyhotovenie z nerez
- digitálny ovládací panel
- s granitovou pracovnou doskou
- vnútorný rozmer GN1/1
- vrátane 2 roštov
- chladený otvor na 5 x GN 1/6 150 mm
- ideálne pre prípravu burgrov, kebabu a pod.

Plyn  
R600A



Č.kat.	S833027
Rozmery (mm)	900 x 700 x 1075
Objem (liter)	240
Teplota (°C)	+2 / +8
Prípojka/Príkion (V/kW)	230/0,17
Cena €	950,-

### Trojdvierový chladiaci pizza-stôl s vitrínou

- so skleneným hygienickým zákrytom
- vonkajšie aj vnútorné vyhotovenie z nerez
- digitálny ovládací panel
- s granitovou pracovnou doskou
- vnútorný rozmer GN1/1
- vrátane 3 roštov
- chladený otvor na 8 x GN 1/6 150 mm
- ideálne pre prípravu burgrov, kebabu a pod.

Plyn  
R290



Č.kat.	S833037
Rozmery (mm)	1365 x 700 x 1090
Objem (liter)	402
Teplota (°C)	+2 / +8
Prípojka/Príkion (V/kW)	230/0,24
Cena €	1 340,-

Všetky ceny sú uvedené bez DPH  
Všetky rozmery sú uvedené vo formáte šírka x hĺbka x výška

### Dvojdverový pizza-stôl

- s nerezovým hygienickým zákrytom
- vonkajšie aj vnútorné vyhotovenie z nerez
- s granitovou pracovnou doskou
- digitálny ovládací panel
- vnútorný rozmer dverí GN1/1
- vrátane 2 roštov
- vrchná nadstavba na 5 x GN 1/6 150 mm

Plyn  
R600A



Č.kat.	F843029
Rozmery (mm)	900 x 700 x 1090
Objem (liter)	240
Prípojka/Príkion (V/kW)	230/0,17
Cena €	860,-

### Trojdvierový chladiaci pizza-stôl s vitrínou

- chladiaca vitrína na 6x GN1/4 150 mm
- 1 ks roštu GN 1/1 k jedným dverám
- s granitovou pracovnou doskou
- cena bez gastronádob, teplota +2 / +8 °C



pre plastové GN nádoby na pizza-cesto S161060

Plyn  
R600A

E

Č.kat.	F843032
Rozmery (mm)	1400 x 700 x 1455
Objem (liter)	368
Prípojka/Príkion (V/kW)	230/0,23 + 0,1
Cena €	1750,-



### Dvojdverový pizza-stôl s chlad. vitrínou

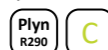
- chladiaca vitrína na 7x GN1/4 150 mm
- s granitovou pracovnou doskou
- pracovná plocha: 150x80 cm!!
- cena bez gastronádob, teplota +2 / +8 °C
- chladený priestor pre nádoby 60x40 cm!



Č.kat.	F843200
Rozmery (mm)	1510 x 800 x 1425
Objem (liter)	390
Prípojka/Príkonn (V/kW)	230/0,24 + 0,11
Cena €	1920,-

### Trojdvierový pizza-stôl s chlad. vitrínou

- chladiaca vitrína na 10x GN1/4 150 mm
- s granitovou pracovnou doskou
- pracovná plocha: 200x80 cm!!
- cena bez gastronádob, teplota +2 / +8 °C
- chladený priestor pre nádoby 60x40 cm!



Č.kat.	F843250
Rozmery (mm)	2020 x 800 x 1425
Objem (liter)	580
Prípojka/Príkonn (V/kW)	230/0,26 + 0,11
Cena €	2330,-

### Dvojdverový pizza-stôl s chlad. vitrínou

- chladiaca vitrína na 10x GN1/4 150 mm
- 7x nechladená zásuvka 600x400 mm
- s granitovou pracovnou doskou
- pracovná plocha: 200x80 cm!!
- cena bez gastronádob



Č.kat.	F843270
Rozmery (mm)	2025 x 800 x 1425
Objem (liter)	386+7 zásuviek
Prípojka/Príkonn (V/kW)	230/0,26 + 0,12
Cena €	2580,-

Všetky ceny sú uvedené bez DPH  
Všetky rozmery sú uvedené vo formáte šírka x hĺbka x výška



### Chladené pizza-vitríny

- vrátane sklenenej nadstavby
- cena bez gastronádob
- ideálne na prísady na pizzu, bagety
- teplota: 2°C ~ 8°C
- na 1/4 GN-nádoby s hĺbkou do 150 mm
- vyrobené z nerez
- sklenená nadstavba je dodávaná v demontovanom stave
- dostupné aj vitríny na GN 1/3



Č.kat.	F844540	F844642	F844682	F844840	F844950
Rozmery (mm)	1200 x 330 x 435	1400 x 330 x 435	1500 x 330 x 435	1800 x 330 x 435	2000 x 330 x 435
Nádoby	5 x GN 1/4	6 x GN 1/4	7 x GN 1/4	9 x GN 1/4	10 x GN 1/4
Prípojka/Príkonn (V/kW)	230/0,11	230/0,11	230/0,11	230/0,12	230/0,12
Cena €	510,-	510,-	510,-	600,-	620,-

### Dostupné aj vitríny „Made in Italy“ od firmy Dalmecc

- prevedenie GN 1/4 alebo GN 1/3
- prevedenie so sklom alebo bez skla
- dostupné dĺžky 1300, 1500, 1800, 2000, 2300 a 2500 mm



### Chladené sushi vitríny

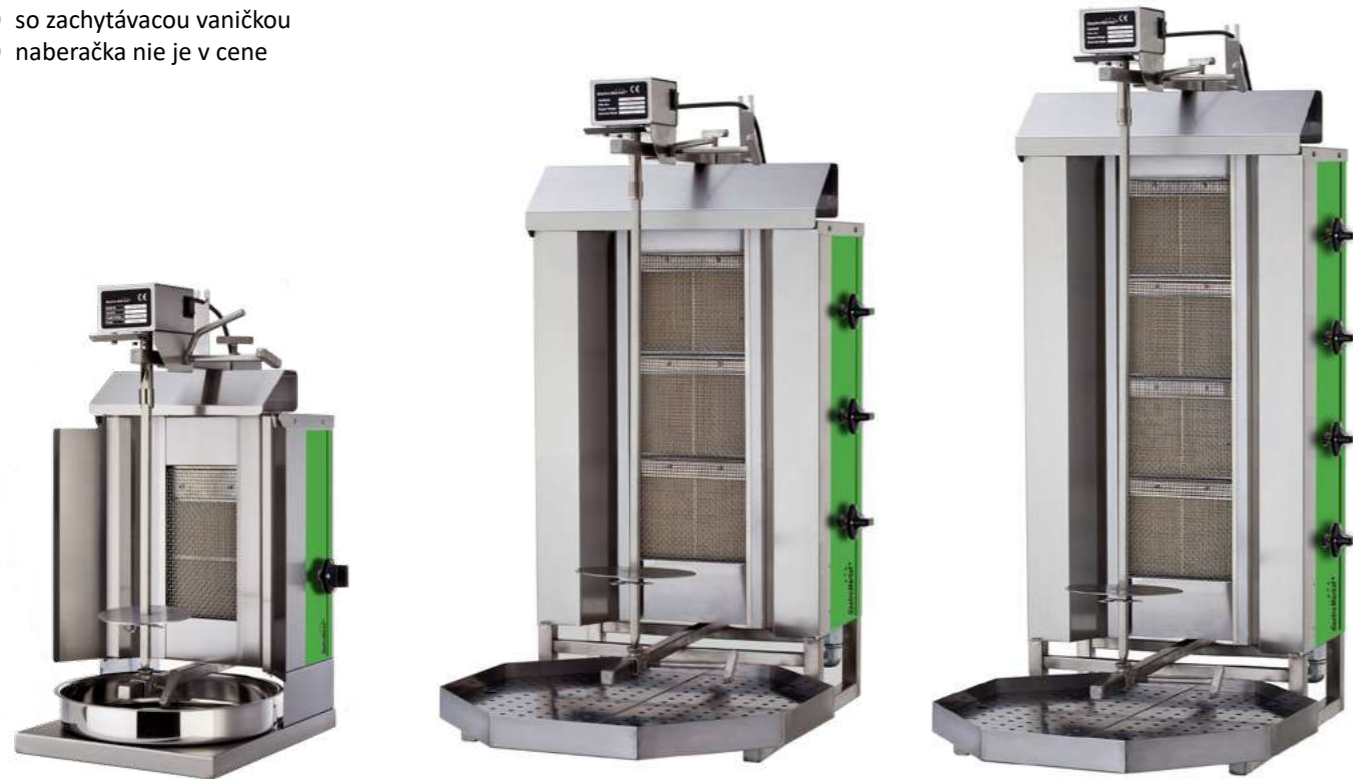
- ideálne na sushi alebo produkty, ktoré potrebujú veľmi nízku teplotu alebo sú citlivé na cirkuláciu vzduchu
- s posuvnými dvierkami a LED osvetlením
- s GN nádobami v cene (max. hĺbka 20 mm)
- vyklápaťelné predné sklo
- statické chladenie
- teplota od 0 do 12 °C
- dostupné aj iné rozmery a na nižšie teploty



Č.kat.	F844912	F844914	F844915	F844918
Rozmery (mm)	1177 x 420 x 265	1352 x 420 x 265	1529 x 420 x 296	1800 x 420 x 296
Objem (liter)	4x GN1/3 - 20mm	5x GN1/3 - 20mm	6x GN1/3 - 20mm	8x GN1/3 - 20mm
Prípojka/Príkonn (V/kW)	230/0,19	230/0,19	230/0,19	230/0,19
Cena €	910,-	980,-	1040,-	1090,-

### Plynové grily na kebab Gastromarket®

- na zemný plyn, možnosť domontovania trysiek na propán-bután
- vyrobené z nerez
- na 3 kg až 60 kg mäsa
- motor na otáčanie uložený vo vrchnej časti zariadenia
- s ražňom, tanierom k ražňu a držiakom na ražeň
- so zachytávacou vaničkou
- naberačka nie je v cene



Dostupná široká škála rôznych prevedení, napríklad:

- s posuvnými hlavami
- s dvojíťmi hlavami
- s motorom dole
- a mnohé iné



Č.kat.	Rozmery (mm)	max. hmot. mäsa (kg)	max. výška mäsa (mm)	Výkon/Plyn (kW/typ)	Horáky ks	Cena €
K774015	295 x 330 x 630	3 - 5	230	3,25/G20	1	424,-
K774035	550 x 700 x 960	20 - 40	500	9,75/G20	3	740,-
K774045	550 x 700 x 1120	40 - 60	700	13/G20	4	830,-

Všetky ceny sú uvedené bez DPH  
Všetky rozmery sú uvedené vo formáte šírka x hĺbka x výška

### Elektrické grily na kebab Gastromarket®

- moderné riešenie elektrického stroja na kebab
- s keramickým termosklom SHOTT®
- vďaka termosklu sa stroj veľmi ľahko čistí
- vyrobené z nerez
- na 3 kg až 60 kg mäsa
- motor na otáčanie uložený vo vrchnej časti zariadenia
- s ražňom, tanierom k ražňu a držiakom na ražeň
- so zachytávacou vaničkou
- naberačka nie je v cene



Dostupná široká škála rôznych prevedení, napríklad:

- vozík na kebab
- robot na kebab
- a mnohé iné



Č.kat.	Rozmery (mm)	max. hmot. mäsa (kg)	max. výška mäsa (mm)	Prípojka/Príkion V/kW	Špirály ks	Cena €
K774115	295 x 330 x 630	2 - 5	330	230/1,8	1	530,-
K774135	550 x 700 x 960	20 - 40	500	400/5,4	3	1080,-
K774145	550 x 700 x 1120	40 - 60	700	400/7,2	4	1210,-

### Plynový stroj na kebab POTIS®

- na propán-bután, možnosť dokúpenia trysiek na zemný plyn
- vyrobené z nerez
- na 7 kg až 70 kg mäsa
- kvalitné spotrebiče zaručujú bezproblémovú prevádzku
- motor na otáčanie uložený vo vrchnej časti zariadenia
- s ražňom, tanierom k ražňu a držiakom na ražeň
- so zachytávacou vaničkou
- naberačka nie je v cene



### Elektrický stroj na kebab POTIS®

- výrobcom je nemecká spoločnosť POTIS
- vyrobené z nerez
- na 15 kg až 50 kg mäsa
- kvalitné spotrebiče zaručujú bezproblémovú prevádzku
- motor na otáčanie uložený vo vrchnej časti zariadenia
- s ražňom, tanierom k ražňu a držiakom na ražeň
- so zachytávacou vaničkou v cene, ale bez naberačky
- dostupné aj sklokeramické prevedenie
- naberačka nie je v cene



Č.kat.	Rozmery (mm)	max. hmot. mäsa (kg)	max. výška mäsa (mm)	Výkon/Plyn (kW/typ)	Horáky ks	Cena €
P774010	320 x 330 x 605	7	180	3,5/G20	1	660,-
P774020	395 x 500 x 920	30	430	7/G20	2	930,-
P774030	510 x 550 x 920	40	450	10,5/G20	3	990,-
P774040	510 x 550 x 1120	70	630	14/G20	4	1040,-



Všetky ceny sú uvedené bez DPH  
Všetky rozmery sú uvedené vo formáte šírka x hĺbka x výška



Č.kat.	Rozmery (mm)	max. hmot. mäsa (kg)	max. výška mäsa (mm)	Prípojka/Príkion V/kW	Špirály ks	Cena €
P774120	450 x 500 x 795	15	340	400/4,5	2	1070,-
P774130	450 x 500 x 920	30	460	400/6	2	1240,-
P774140	450 x 500 x 1120	50	700	400/9	3	1330,-



### Nůž na kebab PROFI 90

- jeden z najkvalitnejších nožov na trhu od nemeckého výrobcu DOST
- priemer noža 90 mm
- max. otáčky 8000 ot./min.
- hmotnosť 860 g
- dostupné ďalšie typy



Č.kat.	Váha kg	Prípojka V	Cena €
D774290	0,8	230	740,-

### Nůž na kebab PROFI 120

- jeden z najkvalitnejších nožov na trhu od nemeckého výrobcu DOST
- priemer noža 120 mm
- max. otáčky 2400 ot./min.
- hmotnosť 1250 g
- dostupné ďalšie typy



Č.kat.	Váha kg	Prípojka V	Cena €
D774295	1,2	230	860,-

### Nůž na kebab EKO

- priemer noža 100 mm
- max. otáčky 2200 ot./min.
- hmotnosť 800 g
- v cene 2 nože a brúska



Č.kat.	Váha kg	Prípojka/Príkonnosť V/kW	Cena €
S774905	0,8	230/0,08	116,-

### Naberačka na kebab



Č.kat.	Rozmery mm	Cena €
K774000	Ø 260	49,90

### Motor na kebab

- rýchlosť: jedna otáčka / min.



Č.kat.	Prípojka/Príkonnosť V/kW	Cena €
P779152	230/0,035	199,-

### Brusný kameň DOST



Č.kat.	Cena €
D774301	5,-

### Náhradný kotúč DOST 90



Č.kat.	Druh	Cena €
D774391	hladký	48,80
D774392	zúbkovaný	65,-

### Náhradný kotúč DOST 120



Č.kat.	Druh	Cena €
D774312	hladký	56,-
D774313	zúbkovaný	74,-



# Zmrzlina a pečenie

## Sprcha na porcovačky zmrzliny

- rýchle a pohodlné umývanie porcovačiek zmrzliny alebo iných kuchynských doplnkov iba jedným pohybom ruky
- vďaka jednoduchšej montáži a kompaktným rozmerom sa môže umiestniť tam, kde Vám to najviac vyhovuje
- prípojka vody: 3/8" , odpad: 3/4"



Č.kat.	Rozmery mm	Cena €
S530009	220 x 120 x 90	399,-

Všetky ceny sú uvedené bez DPH  
Všetky rozmery sú uvedené vo formáte šírka x hĺbka x výška

## Porcovačka na zmrzlinu

- z nerezovej ocele 18/10



Č.kat.	Rozmery mm	Cena €
L1084035	Ø35	14,90
L1084044	Ø44	14,90
L1084048	Ø48	14,90
L1084050	Ø50	14,90

## Porcovačka na zmrzlinu

- z nerezovej ocele 18/10



Č.kat.	Rozmery mm	Cena €
L1084053	Ø53	14,90
L1084056	Ø56	15,80
L1084063	Ø63	15,80
L1084070	Ø70	15,80

## Porcovačka na zmrzlinu

- šedo-čierne vyhotovenie



Č.kat.	Rozmery mm	Cena €
L1045N44	Ø44	9,90
L1045N48	Ø48	9,90
L1045N53	Ø53	9,90

## Naberačka na zmrzlinu

- z hliníka



Č.kat.	Dĺžka mm	Cena €
L1087000	Ø60 x 175	7,90

## Naberačka na zmrzlinu

- s priehľadnou rukoväťou



Č.kat.	Dĺžka mm	Cena €
S533260	260	6,90

### Nádoba na zmrzlinu EKO

- z nerez
- zaoblené rohy pre ľahké čistenie



Č.kat.	Rozmery mm	Objem liter	Cena €
S535017	360 x 250 x 80	5	15,40

### Nádoba na zmrzlinu EKO

- z nerez
- zaoblené rohy pre ľahké čistenie



Č.kat.	Rozmery mm	Objem liter	Cena €
S535014	360 x 165 x 120	5	17,10

### Nádoba na zmrzlinu okrúhla

- z nerez



Č.kat.	Rozmery mm	Objem liter	Cena €
S535012	Ø200 x 250	7,3	59,-

### Držiak na kornútky



Č.kat.	Rozmery mm	Cena €
S536004	95 x 270 x 90	25,90

### Nádoba na zmrzlinu

- z nerez
- zaoblené rohy pre ľahké čistenie



Č.kat.	Rozmery mm	Objem liter	Cena €
S535031	360 x 250 x 80	5	18,90

### Nádoba na zmrzlinu

- z nerez
- zaoblené rohy pre ľahké čistenie



Č.kat.	Rozmery mm	Objem liter	Cena €
S535032	360 x 165 x 120	5	17,20

### Polykarbonátové veko

- kryt S535024 vhodný k nádobe S535031
- kryt S535025 vhodný k nádobe S535032



Č.kat.	Rozmery mm	Cena €
S535024	360 x 250	6,30



Všetky ceny sú uvedené bez DPH  
Všetky rozmery sú uvedené vo formáte šírka x hĺbka x výška

### Fľaše na šľahačku PROFI

- kvalitné a spoľahlivé prevedenie
- určené na výrobu šľahačky ako aj studených krémov, omáčok a peny
- hlava vyrobená z nerez
- 2 trysky v cene



Č.kat.	Objem liter	Cena €
S500250	0,5	69,-
S500350	1	79,-



### Fľaše na šľahačku KITCHEN LINE

- určená na výrobu šľahačky a peny
- nie je vhodné na podávanie horúcich krémov, omáčok a peny



Č.kat.	Rozmery mm	Objem liter	Cena €
H588031	Ø80 x 200	0,25	37,-
H588369	Ø80 x 260	0,5	39,-
H588376	Ø95 x 320	0,95	44,-



### Bombičky na šľahačku Profi

- určené pre fľaše S500250/350



Č.kat.	Počet kusov v balení	Cena €
S500025	10	3,30
S500030	24	7,90
S500040	50	16,40

### Bombičky na šľahačku HENDI

- určené pre fľaše H588031/369/376



Č.kat.	Počet kusov v balení	Cena €
H588208	10	5,70
H588215	24	12,90
H586907	50	26,50

### Plynový horák Creme Brulee

- teplota plameňa ~1300°C
- ventil na dopĺňanie plynu do zapaľovača
- maximálna doba nepretržitej prevádzky do 75 minút



Č.kat.	Rozmery mm	Cena €
S500600	128 x 65 x 170	26,30

### Olejuvzdorné pracovné rukavice

- vyrobené z neoprénu
- tepluvzdorný materiál
- cena za 2 ks



Č.kat.	Teplota °C	Cena €
S505020	do 100	35,50

### Plynový horák Creme Brulee MAX

- teplota plameňa ~1300°C
- výrobok neobsahuje plyn, regulovateľný plameň
- maximálna doba nepretržitej prevádzky do 90 minút



Č.kat.	Rozmery mm	Cena €
S500700	153 x 74 x 179	32,90

### Pekárenské rukavice

- vyrobené z kože
- tepluvzdorný materiál
- cena za 2 ks



Č.kat.	Teplota °C	Cena €
S505011	do 300	39,70

### Stojan na tortu s viacerými výškami

- vyrobené z nerez
- možno nastaviť 4 rôzne polohy 7, 8, 11 alebo 15 cm



Č.kat.	Rozmery cm	Cena €
L1195025	Ø25 x 7/8/11/15	31,10
L1195030	Ø30 x 7/8/11/15	38,50

### Stojan na tortu 32 cm

- vyrobené z nerez



Č.kat.	Rozmery cm	Cena €
L4166032	Ø32 x 16	26,-

### Kryt a tácka na tortu

- vyrobené zo zdravotne nezávadného plastového materiálu bez použitia BPA



Č.kat.	Tovar	Rozmery mm	Cena €
L2700030	Veko	Ø300 x 150	16,40
L2702035	Podnos	Ø350 x 150	15,20

### Kryt na tortu

- vyrobené zo zdravotne nezávadného plastového materiálu bez použitia BPA



Č.kat.	Rozmery mm	Cena €
L2725025	Ø250 x 140	7,10
L2725030	Ø300 x 160	9,70
L2725035	Ø350 x 180	11,40

### Otočný tanier



Č.kat.	Rozmery mm	Cena €
S545011	Ø330 x 50	26,-

### Kliešte na zákusky

- ďalší výber na strane 35



Č.kat.	Dĺžka mm	Cena €
S423285	280	5,-

### Drevený valček 39,5 cm

- vyrobené z jedného kusu dreva
- s guľôčkovými ložiskami
- dĺžka rúčky 130 mm / pr. valca 85 mm



Č.kat.	Dĺžka mm	Cena €
S524390	395	72,-

### Valček na cesto plastový

- vyrobené z plastu
- biela farba



Č.kat.	Dĺžka mm	Cena €
G515201	395	12,40
G515202	496	38,90

### Nerezový valček na cesto



Č.kat.	Dĺžka mm	Cena €
G561533	330	8,50

### Dierkový valček



Č.kat.	Rozmery mm	Cena €
S504010	210 x 60	3,50

### Krájač rozťahovací jednostranný



Č.kat.	Pocet nožov:	Cena €
S527150	5	55,-
S527170	7	87,-

### Silikónová podložka na pečenie



Č.kat.	Rozmery mm	Cena €
S521110	520 x 315	13,60

## Vrecko na vytlačanie



Č.kat.	Dĺžka mm	Cena €
S511252	250	3,80
S511302	300	4,60
S511352	350	5,10
S511452	450	5,80
S511532	530	6,70

## Jednorazové vrecká v rolke

- balenie obsahuje 100 ks, hrúbka fólie 75 µm



Č.kat.	Dĺžka mm	Cena €
S510010	300	18,70
S510011	460	25,-

## Sada koncoviek

- sada obsahuje 29 nastavcov rôznych veľkostí



Č.kat.	Cena €
S518100	23,60

Všetky ceny sú uvedené bez DPH  
Všetky rozmery sú uvedené vo formáte šírka x hĺbka x výška

## Koncovka okrúhla

INOX

Č.kat.	Rozmery mm	Cena €
S514040	Ø4	1,80
S514100	Ø10	1,80



## Koncovka hviezda

INOX

Č.kat.	Rozmery mm	Cena €	Č.kat.	Rozmery mm	Cena €
S515020	Ø2	1,80	S515100	Ø10	1,80
S515030	Ø3	1,80	S515110	Ø11	1,80
S515040	Ø4	1,80	S515120	Ø12	1,80
S515050	Ø5	1,80	S515130	Ø13	1,80
S515060	Ø6	1,80	S515140	Ø14	1,80
S515070	Ø7	1,80	S515150	Ø15	1,80
S515080	Ø8	1,80	S515180	Ø18	2,30



## Koncovka ruža

INOX

Č.kat.	Rozmery mm	Cena €
S516050	Ø5	3,-
S516060	Ø6	3,-



## Koncovka slza

INOX

Č.kat.	Rozmery mm	Cena €
S517011	13 x 3	1,10



## Koncovka list

INOX

Č.kat.	Rozmery mm	Cena €
S517020	8 x 1	1,10
S517021	10 x 2	1,10



## Koncovka zúbkovaná

INOX

Č.kat.	Rozmery mm	Cena €
S517030	12 x 1,5	1,10
S517031	16 x 2	1,10



## Koncovka plniaca

INOX

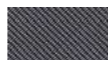
Č.kat.	Rozmery mm	Cena €
S516950	4 x 95	3,-



### Sito na cukor

- vyrobené z nerez

Č.kat.	Rozmery mm	Cena €
L1400012	Ø120	5,-
L1400020	Ø200	9,60
L1400030	Ø300	19,70
L1400035	Ø350	26,70



### Sito na múku

- vyrobené z nerez

Č.kat.	Rozmery mm	Cena €
L1402012	Ø120	4,90
L1402020	Ø200	8,90
L1402030	Ø300	19,-
L1402035	Ø350	27,60



### Sito na strúhanku

- vyrobené z nerez

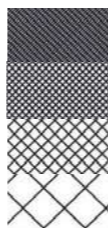
Č.kat.	Rozmery mm	Cena €
L1404030	Ø300	22,50
L1404035	Ø350	27,60



### Sito s vymeniteľnými siečkami

- vyrobené z nerez
- štyri vymeniteľné sitá v cene

Č.kat.	Rozmery mm	Cena €
L1408030	Ø300	44,10
L1408035	Ø350	62,-



### Odmerky „lyžičky“

- objemy vyznačené na rukoväti
- 4 veľkosti:
  - 1/4 lyžičky - 1,25 ml
  - 1/2 lyžičky - 2,5 ml
  - 1 lyžička - 5 ml
  - 1 lyžica - 15 ml



Č.kat.	Objem liter	Cena €
S506010	0,00125 - 0,015	5,80

### Odmerky „šálky“

- objemy vyznačené na rukoväti
- 4 veľkosti:
  - 1/4 šálky - 60 ml
  - 1/3 šálky - 80 ml
  - 1/2 šálky - 125 ml
  - 1/1 šálka - 250 ml



Č.kat.	Objem liter	Cena €
S506015	0,06 - 0,25	8,30

### Odmerka číra s mierkou

- z polypropylénu



Č.kat.	Objem liter	Cena €
S506053	0,50	1,40
S506103	1	2,-
S506203	2	3,10
S506303	3	4,20
S506503	5	6,20

### Odmerka nerezová s mierkou



Č.kat.	Objem liter	Cena €
S506052	0,50	8,90
S506102	1	11,30
S506202	2	18,10

### Dávkovací lievnik na omáčky

- ideálny na dávkovanie omáčok, krémov a horúcej čokolády
- ideálne na dekoráciu jedál a sladkostí
- s dvoma koncovkami na omáčky rôznej hustoty (priemer otvoru 3 mm a 6 mm)
- základný otvor s priemerom 9 mm



Č.kat.	Vonkajší priemer mm	Objem liter	Cena €
S510020	Ø210	1,8	58,-

### Nádoby na škoricu, kakao a práškový cukor

- vyrobené z nerezovej oceli s objemom 400 ml



Č.kat.	Rozmery mm	Druh	Cena €
1 S363200	Ø70 x 130	škoricu	7,30
2 S363300	Ø70 x 130	kakao	7,80
3 S363150	Ø70 x 130	práškový cukor	7,60

### Dávkovacie sito

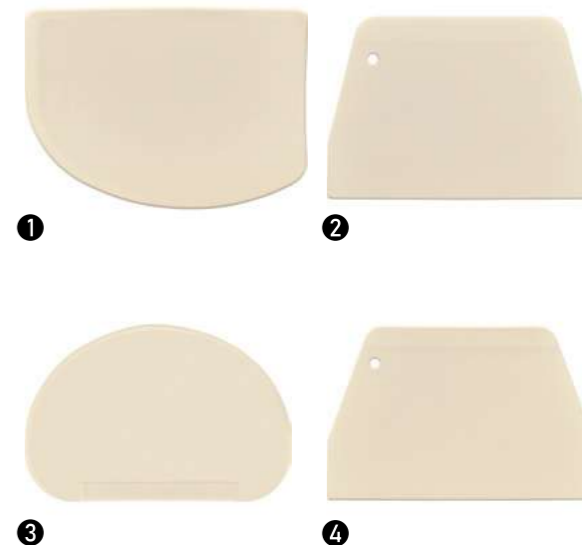
- ideálne na preosievanie sypkých produktov, zdobenie pečiva



Č.kat.	Rozmery mm	Cena €
S074450	Ø120 x 130	10,-

### Plastové stierky

- vyrobené z polypropylénu
- dostupné v rôznych tvaroch



	Č.kat.	Rozmery mm	Cena €
1	S501125	125 x 97	1,10
2	S501155	155 x 107	1,20
3	S501160	160 x 103	1,20
4	S501195	195 x 127	1,20

### Stierka flexibilná



Č.kat.	Rozmery mm	Cena €
L2120000	95 x 110	5,60

### Stierka pevná



Č.kat.	Rozmery mm	Cena €
L2126000	75 x 150	5,90

### Lopatka z PE



Č.kat.	Dĺžka mm	Cena €
S525252	250	4,10
S525402	400	9,20

### Špachtľa krátka

- z nerezú
- s plastovou rúčkou



Č.kat.	Rozmery mm	Cena €
L2101010	100	4,-
L2101012	120	4,20
L2101015	150	4,90

### Špachtľa rovná

- z nerezú
- s plastovou rúčkou



Č.kat.	Rozmery mm	Cena €
L2100020	200	6,90
L2100025	250	7,80
L2100030	300	9,50
L2100035	350	11,-

### Lopatka na tortu

- z nerezú
- s plastovou rúčkou



Č.kat.	Rozmery mm	Cena €
L2116000	150	5,60

### Cukrárenský nôž PROFI

Č.kat.	Dĺžka mm	Cena €
V5.2933.26	260	35,20



### Nôž na chleba PROFI

Č.kat.	Dĺžka mm	Cena €
V5.4233.25	250	33,10
V5.4233.30	300	38,20
V5.4233.36	360	48,40



### Špachtľa zahnutá krátka

- z nerezú
- s plastovou rúčkou



Č.kat.	Rozmery mm	Cena €
L2103012	120	4,40
L2103015	150	5,50

### Špachtľa zahnutá

- z nerezú
- s plastovou rúčkou



Č.kat.	Rozmery mm	Cena €
L2102020	200	7,-
L2102025	250	7,50
L2102030	300	9,90
L2102035	350	11,-

### Lopatka/krájač na tortu

- z nerezú
- s plastovou rúčkou



Č.kat.	Rozmery mm	Cena €
L2117000	165	7,40

### Štetec s drevenou rúčkou

Č.kat.	Dĺžka mm	Cena €
S523040	40	2,60
S523080	80	6,90



### Silikónový štetec na pečivo

- tepelná odolnosť do 230 °C
- rukoväť z nerezú
- ľahko čistiteľný



Č.kat.	Rozmery mm	Cena €
S522040	280	4,80



### Metlička na šľahanie

- 8 hrubých drôtov



Č.kat.	Dĺžka mm	Cena €
S313300	300	3,70
S313400	400	5,-
S313500	500	6,50
S313600	600	6,80

### Metlička na šľahanie SOFT

- 24 drôtov



Č.kat.	Dĺžka mm	Cena €
S313251	250	2,80
S313301	300	4,20
S313401	400	4,50

### Metlička na šľahanie s guľôčkou

- 20 drôtov



Č.kat.	Dĺžka mm	Cena €
S321160	270	2,70

### Misa sférická



Č.kat.	Rozmery mm	Objem liter	Cena €
L149424	Ø240 x 115	3,4	30,40
L149430	Ø300 x 145	7	41,70
L149436	Ø360 x 170	12	59,-
L149440	Ø400 x 190	16	81,-

### Stojan pod sférickú misu



Č.kat.	Rozmery mm	Cena €
L149500	Ø160	6,-

### Vykrajovacia forma



Č.kat.	Rozmery mm	Cena €
S528034	Ø80 x 45	3,50
S528035	Ø100 x 45	3,90
S528036	Ø120 x 45	6,60

### Nastaviteľná forma



Č.kat.	Rozmery mm	Cena €
S528103	Ø120-Ø300 x 75	7,10

všetky ceny uvedené bez DPH  
všetky rozmery sú uvedené vo formáte šírka x hĺbka x výška



# Bar a káva

## Výrobník sódy

- na prípravu perlivej vody a ochutených perlivých nápojov



Č.kat.	Objem l	Cena €
S500521	1	62,-

## Bombičky do výrobníka sódy

- uvedená cena je za 10 ks balenie



Č.kat.	Balenie ks	Cena €
S500020	10	3,70

Všetky ceny sú uvedené bez DPH  
Všetky rozmery sú uvedené vo formáte šírka x hĺbka x výška

## Shaker 3-dielny

- dostupné aj v inom farebnom vyhotovení



Č.kat.	Objem l	Cena €
S476050	0,5	17,60
S476070	0,7	17,80



## Shaker BOSTON

- dostupné aj v inom farebnom vyhotovení
- dodávaný bez pohára



Č.kat.	Rozmery mm	Objem l	Cena €
S476000	Ø90 x 180	0,9	4,20



## Odmerky

- dostupné aj v inom farebnom vyhotovení



Č.kat.	Objem liter	Cena €
S474300	0,015 - 0,030	1,70
S474301	0,020 - 0,040	1,90
S474302	0,025 - 0,050	2,20



### Ochladzovač na víno

- z nerezú



Č.kat.	Rozmery mm	Objem l	Cena €
S477201	Ø120 x 200	1,9	15,30

### Vedierko na ľad / šampanské



Č.kat.	Rozmery mm	Objem l	Cena €
S477771	Ø210 x 205	4,5	13,60

### Vedro na šampanské 4,5 l

- s praktickými úchytom pre jednoduchý prenos



Č.kat.	Rozmery mm	Objem l	Cena €
S477351	Ø200 x 205	4,5	13,20

### Podstava na šampanské / víno



Č.kat.	Dĺžka mm	Cena €
S478680	680	51,-

### Podstava na šampanské / víno



Č.kat.	Dĺžka mm	Cena €
S478610	600	42,70

### Kliešte na ľad



Č.kat.	Dĺžka mm	Cena €
S471100	145	2,40
L403000	180	3,40

### Mlynček na ľad ručný

- s plastovou lopatkou v cene



Č.kat.	Rozmery mm	Cena €
S471000	160 x 135 x 270	41,60

### Akrylová misa na šampanské

- ideálne pre šampanské na ľade



Č.kat.	Rozmery mm	Objem l	Cena €
S477280	272 x 204 x 194	3	15,80

### Držiak na vedro

- pre uchytenie na stôl



Č.kat.	Rozmery mm	Cena €
L113700	160 x 135 x 270	28,30

### Zátka na šampanské



Č.kat.	Rozmery mm	Cena €
S472030	Ø35 x 55	4,40

### Zátka s nálievkou na šampanské

- unikátny dizajn umožňuje nalievať šumivé víno bez toho, aby kvapky stekali po hrdle fľaše



Č.kat.	Rozmery mm	Cena €
R188046	73 x 117 x 51	14,80

### Súprava nálievok 2-dielna

- vhodné na takmer všetky hrdlá fliaš
- vhodné do umývačky riadu



Č.kat.	Rozmery mm	Cena €
R185406	105 x 160 x 34	6,30

### Nalievatko čierne

- v balení po 12 ks, uvedená cena za kus!



Č.kat.	Farba	Dĺžka mm	Cena €
S475975	čierna	65	0,40

### Nalievatko plastové

- v balení po 12 ks, uvedená cena za kus!



Č.kat.	Dĺžka mm	Cena €
S475970	85	0,40

### Miagač na ovocie



Č.kat.	Dĺžka mm	Cena €
S472200	210	3,-

### Miagače farebné

- z odolného plastu



Č.kat.	Farba	Dĺžka mm	Cena €
L450801	šedá	210	4,50
L450802	modrá	210	4,50
L450803	priehľadná	210	5,40
L450804	žltá	210	5,40
L450805	oranžová	210	5,40

### Nalievatko nerezové



Č.kat.	Dĺžka mm	Cena €
S475980	103	1,60

### Miagač na ľad



Č.kat.	Dĺžka mm	Cena €
S472201	210	2,70

### Nádoba na dekoračné prísady



Č.kat.	Rozmery mm	Cena €
S473500	500 x 160 x 90	18,30

### Barový stojan na servítky a slamky

- pre servítky do 15x15 cm



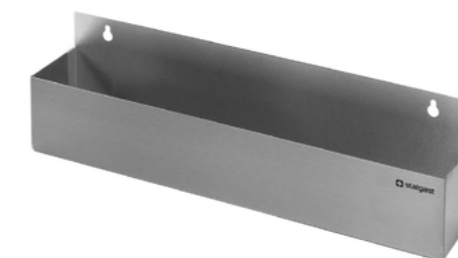
Č.kat.	Rozmery mm	Cena €
S477100	240 x 150 x 105	6,10

### Barová podložka



Č.kat.	Rozmery mm	Cena €
S473900	590 x 80 x 16	7,10
S473910	450 x 300 x 10	12,70

### Konzola na fľaše SPEEDRAIL



Č.kat.	Rozmery mm	Cena €
S474310	550 x 100 x 150	28,-

### Multifunkčný otvárač EKO



Č.kat.	Dĺžka mm	Cena €
S472999	120	3,10

### Barmanský otvárač EKO



Č.kat.	Dĺžka mm	Cena €
S472140	110	2,50

### Otvárač na fľaše EKO



Č.kat.	Dĺžka mm	Cena €
S472100	127	1,90

### Čašnícky otvárač na víno

- vyrobené z nerez



Č.kat.	Rozmery mm	Cena €
R685046	84 x 190 x 18	6,30

### Dvojstupňový otvárač na víno PROFI

- vyrobené z nerez



Č.kat.	Rozmery mm	Cena €
R685146	95 x 190 x 22	11,10

### Krídlový otvárač na víno

- vyrobené z nerez



Č.kat.	Rozmery mm	Cena €
R684236	85 x 223 x 43	11,10

### Manžetové chladiče na víno

- k všetkým štandardným fľašiam objemu 0,7 až 1 liter
- ideálne pre jednoduché schladenie (už do 15 min.) a udržiavanie vína priamo na stole
- manžetu je potrebné pred použitím skladovať v mrazničke



Č.kat.	Rozmery mm	Motív	Cena €
R388036	146 x 210 x 31	Strieborný	13,40
R388046	146 x 210 x 31	Čierny	13,40
R388056	146 x 210 x 31	Platinový	13,40
R388146	146 x 210 x 31	Hrozno	13,40

### Manžetové chladiče na šampanské

- k všetkým štandardným fľašiam objemu 0,7 až 1 liter
- ideálne pre jednoduché schladenie (už do 15 min.) a udržiavanie vína priamo na stole
- manžetu je potrebné pred použitím skladovať v mrazničke



Č.kat.	Rozmery mm	Motív	Cena €
R388566	155 x 260 x 33	Čierny	17,70
R388556	155 x 260 x 33	Platinový	17,70
R388546	155 x 260 x 33	Šampanské	17,70

### Chladiace nádoby na víno

- k všetkým štandardným fľašiam objemu 0,7 až 1 liter
- obsahujú gélovú chladiacu manžetu
- ideálne pre jednoduché schladenie (už do 15 min.) a udržiavanie vína priamo na stôl
- pred použitím treba manžetu skladovať v mrazničke



Č.kat.	Rozmery mm	Farba	Cena €
R364946	153 x 210 x 153	Čierna	21,10
R364936	153 x 210 x 153	Strieborná	42,90

### Vákuová pumpa na víno

- spomaľuje oxidačný proces a predlžuje trvanlivosť vína
- inovatívny mechanizmus s patentovaným „kliknutím“, ktorý vytvára optimálne vákuum
- nie je vhodné na šumivé vína



Č.kat.	Rozmery mm	Cena €
R098146	85 x 223 x 43	14,80

### Sitko na kokteily



Č.kat.	Dĺžka mm	Cena €
L4550008	Ø80 x 220	4,60

### Barmanské sitko



Č.kat.	Rozmery mm	Cena €
S472092	Ø85 x 200	4,40

### Barmanské cedítko



Č.kat.	Dĺžka mm	Cena €
S472093	Ø85 x 150	3,60

### Barmanská lyžička



Č.kat.	Dĺžka mm	Cena €
S472010	200	4,10

### Barmanská lyžička



Č.kat.	Dĺžka mm	Cena €
S472020	210	3,60

### Barmanská lyžička



Č.kat.	Dĺžka mm	Cena €
S472013	280	1,40

### Odšťavovač na citrusy - pákový



Č.kat.	Rozmery mm	Pr. sitka mm	Cena €
S473012	185 x 225 x 710	120	59,-

### Úchyty na poháre



Č.kat.	Počet úchyto	Rozmery mm	Cena €
S478020	2	200 x 355	5,70
S478030	3	295 x 355	8,40
S478050	5	480 x 355	16,-

### Odšťavovač na citrusy - ručný



Č.kat.	Rozmery mm	Objem l	Cena €
S473000	Ø130 x 100	0,35	14,20

### Odšťavovač na citrusové štvrtky



Č.kat.	Rozmery mm	Cena €
S473021	75 x 80	1,10

Všetky ceny sú uvedené bez DPH  
Všetky rozmery sú uvedené vo formáte šírka x hĺbka x výška

**Odšťavovač citrusov EASY**

- rýchlosť 1800 ot./ min.
- telo z lakovaného hliníka
- odnímateľná vanička, filter
- ochrana proti striekaniu z polykarbonátu



Č.kat.	Rozmery mm	Príp./Prík. V/kW	Cena €
E480035	220 x 310 x 340	230 / 0,18	135,-

**Odšťavovač citrusov EASY PLUS**

- mikropsínač na rúčke
- rýchlosť 980 ot./ min.
- telo zo satinovaneho hliníka
- odnímateľná vanička, filter
- ochrana proti striekaniu z nerez



Č.kat.	Rozmery mm	Príp./Prík. V/kW	Cena €
E480036	220 x 290 x 390	230 / 0,23	269,-

**Frapovač / šejker na kokteily EASY**

- objem nádoby 800 ml alebo 2x 800 ml
- rýchlosť: 16000 ot./ min.
- systém automatického zapnutia pri vložení nádoby
- s nerezovou nádobou
- E485601 je dvojité verzia, s dvoma hlavicami



Č.kat.	Rozmery mm	Príp./Prík. V/kW	Cena €
E485301	220 x 230 x 500	230 / 0,4	128,-
E485601	330 x 160 x 500	230 / 0,8	263,-

**Mixér Fimar EKO 1000 W**

- ekonomické prevedenie
- telo z plastu
- s regulovateľnými otáčkami do 28000 za minútu
- s funkciou PULSE
- 4-čepeľový nerezový nôž
- s nádobou objemu 2 l

Č.kat.	Rozmery mm	Objem l	Prípojka/Prík. V/kW	Otáčky rpm	Cena €
E483100	190 x 230 x 510	2	230/1	28000	130,-

**Mixér Fimar 1500 W**

- ideálne na prípravu smoothie
- pochrómované telo
- s regulovateľnými otáčkami do 28000 za minútu
- s funkciou PULSE
- 4-čepeľový nerezový nôž
- s nádobou objemu 2 l

Č.kat.	Rozmery mm	Objem l	Prípojka/Prík. V/kW	Otáčky rpm	Cena €
E483155	190 x 220 x 490	2	230/1,5	28000	210,-



**Mixér Fimar digital 1500 W**

- ideálne na prípravu smoothie
  - telo z plastu
  - s digitálnym ovládaním
  - motor s 2 rýchlosťami práce
  - s otáčkami max. 28000 za minútu
  - 4 uložené programy 8/12/30/60 sek.
  - s funkciou PULSE
  - 4-čepeľový nerezový nôž
  - s nádobou objemu 2 l
- možné objednať s nerezovou nádobou



Č.kat.	Rozmery mm	Objem l	Prípojka/Príkion V/kW	Otáčky rpm	Cena €
E483156	200 x 260 x 520	2	230/1,5	28000	245,-

**Mixér Fimar s krytom 1800 W**

- ideálne na prípravu smoothie, milkshake a pod.
- so špeciálnym krytom na tlmenie hluku
- s dotykovým ovládacím displejom
- s regulovateľnými otáčkami do 30000 za minútu
- 4-čepeľový nerezový nôž
- s nádobou objemu 2 l



Č.kat.	Rozmery mm	Objem liter	Prípojka/Príkion V/kW	Otáčky rpm	Cena €
E483180	239 x 229 x 461	2	230/1,8	30000	315,-

Všetky ceny sú uvedené bez DPH  
Všetky rozmery sú uvedené vo formáte šírka x hĺbka x výška

**Drvič ľadu**

- profesionálny drvič ľadu
- s nerezovými nožmi
- 3 litrová nerezová nádoba
- nastaviteľná veľkosť drveného ľadu
- 800 otáčok za minútu
- výkon do 120 kg/h
- mikrospínač na vrchnáku



Č.kat.	Rozmery mm	Objem l	Prípojka/Príkion V/kW	Otáčky rpm	Cena €
F483151	210 x 380 x 490	3	230/0,15	800	490,-

**Drvič ľadu / vložkovač**

- profesionálny drvič ľadu
- vyrába tenké plátky ľadu
- s nerezovým nožom
- 1200 otáčok za minútu
- výkon do 120 kg/h
- mikrospínač na páke



Č.kat.	Rozmery mm	Prípojka/Príkion V/kW	Otáčky rpm	Cena €
F483301	210 x 465 x 310	230/0,35	1200	690,-

### Výrobek ľadu 12 kg/24 h

- manuálne plnenie vody
- vzduchom chladený motor
- digitálne ovládanie
- výkon 12 kg
- zásobník na ľad 1 kg
- opláštenie vyrobené z odolného plastu



Č.kat.	S871101
Rozmery (mm)	305 x 380 x 380
Prípojka/Príkion (V/kW)	230/0,13
Cena €	248,-

### Výrobek ľadu EKO

- výkon 20-26 kg/24h
- telo z nerez
- ľadové kalíšky s pribl. 15g (ø28x40 mm)
- chladienie vzduchom (bez možnosti zabudovania)
- výrobek musí stáť v dobre vetranej miestnosti, ďaleko od tepelných zdrojov



Č.kat.	S871120	S871126
Rozmery (mm)	380 x 477 x 590	420 x 528 x 655
Zásobník (kg)	4	6
Produkcia (kg/ 24 h)	20	26
Prípojka/Príkion (V/kW)	230/0,17	230/0,22
Cena €	540,-	590,-

Všetky ceny sú uvedené bez DPH  
Všetky rozmery sú uvedené vo formáte šírka x hĺbka x výška

### Výrobek ľadu PROFI - 20 až 30 kg/24 h

- nerezový plášť
- plastový kryt zásobníka
- kocky ľadu s pribl. 18 g (30x33 mm)
- uvádzaná produkcia ľadu platí pri okolitej teplote 21 °C a teplote prírodnej vody 15 °C
- vzduchom alebo vodou chladený



#### Vzduchom chladený

Č.kat.	A871205	A871245	A871305
Rozmery (mm)	365 x 495 x 600	365 x 495 x 600	365 x 495 x 690
Zásobník (kg)	6	6	10
Produkcia (kg/ 24 h)	20	25	30
Prípojka/Príkion (V/kW)	230/0,45	230/0,45	230/0,45
Cena €	840,-	960,-	1 060,-

#### Vodou chladený

Č.kat.	A871206	A871246	A871306
Rozmery (mm)	365 x 495 x 600	365 x 495 x 600	365 x 495 x 690
Zásobník (kg)	6	6	10
Produkcia (kg/ 24 h)	20	25	30
Prípojka/Príkion (V/kW)	230/0,45	230/0,45	230/0,45
Cena €	830,-	950,-	1 050,-

### Výrobek ľadu PROFI 40 až 50 kg/24h

- nerezový plášť
- kocky ľadu s pribl. 18 g (30x33 mm)
- uvádzaná produkcia ľadu platí pri okolitej teplote 21 °C a teplote prírodnej vody 15 °C
- vzduchom alebo vodou chladený
- veľký výber ďalších veľkostí a prevedení



#### Vzduchom chladený

Č.kat.	A871405	A871455	A871505
Rozmery (mm)	500 x 585 x 685	500 x 585 x 685	500 x 585 x 795
Zásobník (kg)	15	15	25
Produkcia (kg/ 24 h)	40	45	50
Prípojka/Príkion (V/kW)	230/0,57	230/0,6	230/0,75
Cena €	1 240,-	1 280,-	1 390,-

#### Vodou chladený

Č.kat.	A871406	A871456	A871506
Rozmery (mm)	500 x 585 x 685	500 x 585 x 685	500 x 585 x 795
Zásobník (kg)	15	15	25
Produkcia (kg/ 24 h)	40	45	50
Prípojka/Príkion (V/kW)	230/0,57	230/0,6	230/0,75
Cena €	1 230,-	1 270,-	1 380,-



Dostupné aj so zabudovaným zmäčkovačom.  
Dostupné výrobky aj na iné typy ľadu:



### Výrobník granulovaného ľadu PROFI

- nerezový plášť
- uvádzaná produkcia ľadu platí pri okolitej teplote 21 °C a teplote prírodnej vody 15 °C
- vzduchom alebo vodou chladený
- dostupné aj prevedenia s dennou kapacitou 300 a 600 kg/24h



#### Vzduchom chladený

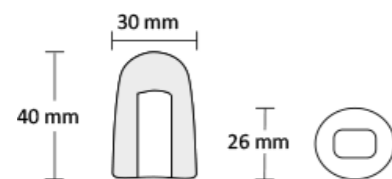
Č.kat.	A872100	A872140	A872141
Rozmery (mm)	500 x 670 x 696	500 x 670 x 796	740 x 700 x 934
Zásobník (kg)	15	25	60
Produkcia (kg/ 24 h)	<b>100</b>	<b>140</b>	<b>140</b>
Prípojka/Príkon (V/kW)	230/0,7	230/0,7	230/0,7
Cena €	2 340,-	2 800,-	2 960,-

#### Vodou chladený

Č.kat.	A872101	A872145	A872146
Rozmery (mm)	500 x 670 x 696	500 x 670 x 796	740x700x934
Zásobník (kg)	15	25	60
Produkcia (kg/ 24 h)	<b>100</b>	<b>140</b>	<b>140</b>
Prípojka/Príkon (V/kW)	230/0,7	230/0,7	230/0,7
Cena €	2 320,-	2 780,-	2 940,-



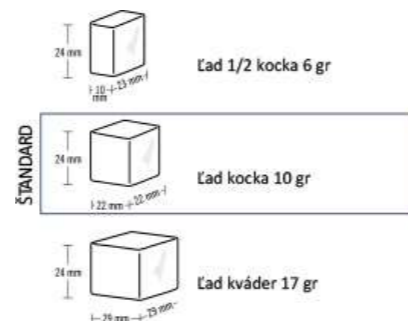
### Duté ľadové kocky



Dutá ľadová kocka 17 gr

Duté kocky majú rozšírenú chladiacu plochu, preto sú vhodné najmä na rýchle chladenie nápojov určených na okamžitú spotrebu. Vďaka ich tvaru sa dajú ľahko rozdrviť, a preto sú ideálne na použitie v mnohých typoch koktailov.

### Ľadové kocky



Kocky ľadu sa vyrábajú pomocou rovnomerného a súvislého prúdu vody, ktorý steká na vysoko účinný vertikálny výparník, kde rovnomerne zamrzá, čím sa vytvára pravidelný tvar kocky. Ľad v tvare kocky vyniká chladiacim výkonom a okrem toho, že má veľmi nízke výrobné náklady, je to najvhodnejšia voľba pre všetky prevádzky s vysokou spotrebou ľadu.

Široký výber ďalších typov ľadu, na strane 200

### Stôl pod kávovar - MIDI

- s veľkým výklopným košom pre usadeniny
- so skrinkou pre zmäččovač
- s otvorom v pracovnej ploche na vedenia ku kávovaru
- so zásuvkou na doplnky
- stôl je možné taktiež vyrobiť na mieru a prispôbiť individuálnym predstávám
- pozor na základnú výšku stola 1000 mm!



Č.kat.	Rozmery mm	Cena €
S486700	1000 x 700 x 1000	560,-

### Stôl pod kávovar - MAXI

- so zabudovaným umývadlom 325 x 354 x 200 mm a odkvapávacou plochou
- s veľkým výklopným košom pre usadeniny
- so skrinkou pre zmäččovač
- s otvorom v pracovnej ploche na vedenia ku kávovaru
- so zásuvkou na doplnky
- stôl je možné taktiež vyrobiť na mieru a prispôbiť individuálnym predstávám
- pozor na základnú výšku stola 1000 mm!



Č.kat.	Rozmery mm	Cena €
S486710	1500 x 700 x 1000	660,-

### Plnoautomatický kávovar

- patentovaná sparovacia jednotka s automatickým systémom čistenia
- robustný kónický mlynček s nastaviteľnou hrúbkou a dobou mletia s presnosťou na 1/10 s
- vstavaný speňovač s automatickým systémom čistenia, na prípravu 80-100 šálok za deň
- dotykový farebný 7" displej
- výber z 20 nastaviteľných nápojov
- veľký zásobník zrnkovej kávy s kapacitou 1000 g
- možnosť priameho pripojenia na vodovod



Č.kat.	M486001
Rozmery (mm)	600 x 500 x 400
Objem zásobníka vody (liter)	6
Hmotnosť (kg)	17
Prípojka/Príkion (V/kW)	230/2,47
Cena €	2390,-



Video

### Mlynček na kávu manuálny

- s nastaviteľným dávkovaním od 5 g do 12 g
- priemer mlecích kameňov 60 mm
- zásobník na kávové zrnká 0,5 litra
- so zabudovaným utláčačom
- telo z odolnej umelej hmoty



Č.kat.	S486500
Rozmery (mm)	170 x 340 x 430
Prípojka/Príkion (V/kW)	230/0,27
Cena €	400,-

### Mlynček na kávu automatický

- automatické mletie priamo do páky
- 2 nastaviteľné dávky kávy a funkcia nepretržitého mletia
- s počítadlom dávok
- zásobník na kávu 0,5 l
- telo z odolného plastu



Č.kat.	S486502
Rozmery (mm)	170 x 340 x 410
Prípojka/Príkion (V/kW)	230/0,275
Cena €	500,-

### Chladnička na mlieko

- s vnútorným osvetlením
- otvory pre nasávaciu hadicu na mlieko po obidvoch stranách
- teplotný rozsah 0 až 4 °C



Č.kat.	S844100
Rozmery (mm)	220 x 512 x 376
Objem	8,1
Teplota °C	0~4
Prípojka/Príkion (V/kW)	230/0,06
Cena €	260,-

všetky ceny uvedené bez DPH  
všetky rozmery sú uvedené vo formáte šírka x hĺbka x výška

### Kanvica na mlieko EKO

- ideálne na speňovanie mlieka



Č.kat.	Objem l	Cena €
S372035	0,35	6,90
S372060	0,60	9,50
S372100	1	12,40
S372150	1,5	17,40
S372200	2	21,70

### Kanvica na mlieko

- ideálne na speňovanie mlieka
- s nepríľnavým povrchom pre jednoduché čistenie



Č.kat.	Objem l	Cena €
L400403	0,3	18,90
L400406	0,6	23,20
L400408	0,8	28,30
L400410	1	33,90

### Kanvica na mlieko

- ideálne na speňovanie mlieka
- s protišmykovým silikónovým úchytom



Č.kat.	Objem l	Cena €
L084006	0,5	12,40
L084008	0,75	14,30
L084010	1	16,60
L084012	1,3	21,-

### Tamper na kávu

- z nerezovej ocele



Č.kat.	Rozmery mm	Cena €
L101053	Ø53 x 95	12,50
L101057	Ø57x 95	14,30

### Podložka na tamper

- gumová čierna tvarovaná podložka
- umiestňuje sa na hranu stola



Č.kat.	Rozmery mm	Cena €
L075800	210 x 150 x 30	14,90

### Stojan na tamper na kávu

- nerez / silikón



Č.kat.	Rozmery mm	Cena €
L075600	90 x 140 x 60	14,20

## Veľký výber barista sortimentu talianskej výroby



### Odklepávací nádobu na kávu

- nerez / silikón



Č.kat.	Rozmery mm	Cena €
L075700	170 x 175	36,90

### Odklepávací nádobu GN 1/4

- odklepávač na kávové usadeniny
- vyrobený z nerezovej ocele
- odklepávací valček z plastu



Č.kat.	Rozmery mm	Cena €
S486014	265 x 160 x 102	12,40

### Odklepávací zásuvka pod mlynček

- vyberateľný pogumovaný odklepávač
- vnútorné rozmery zásuvky: 235x320x70 mm
- protišmykové nožičky



Č.kat.	Rozmery mm	Farba	Cena €
S486017	245 x 345 x 90	čierna	78,-
S486018	245 x 345 x 90	strieborná	96,-

### Dávkovacie sito

- na práškový cukor alebo kakao
- jednoduché riešenie na dávkovanie aj na dekoráciu



Č.kat.	Rozmery mm	Cena €
S074450	Ø120 x 130	10,-

### Dávkovacie sito MINI

- na práškový cukor alebo kakao s objemom 250 g
- jednoduché riešenie na dávkovanie aj na dekoráciu



Č.kat.	Rozmery mm	Cena €
L1415025	Ø105 x 93	9,60

### Kefa na čistenie páky

- plastová kefka s tuhými štetinami



Č.kat.	Dĺžka mm	Cena €
L075900	150	3,60

### Odmerka 5g



Č.kat.	Dĺžka mm	Cena €
L012100	190	5,90

### Pero Latte art

- vyrobené z nerez



Č.kat.	Dĺžka mm	Cena €
L075500	135	2,60

### Odvápňovací prostriedok

- určený na odstránenie minerálnych usadenín z povrchov, na ktorých sa usádza vodný kameň
- účinný pri nízkych teplotách
- zabraňuje opätovnému usadzovaniu

Č.kat.	Objem liter	Cena €
S648010	1	7,40
S648050	5	31,40
S648100	10	58,-



### Prostriedok pre leštenie nerezových povrchov

- určený na čistenie a leštenie nerezových povrchov
- nezanecháva šmuhy

Č.kat.	Objem liter	Cena €
S649010	1	13,90



### Prostriedok na usadeniny mlieka

- určený na každodenné odstraňovanie usadenín z napeňovania mlieka na kávovaroch
- s odvápnovacím účinkom

Č.kat.	Objem liter	Cena €
S648200	1	4,40



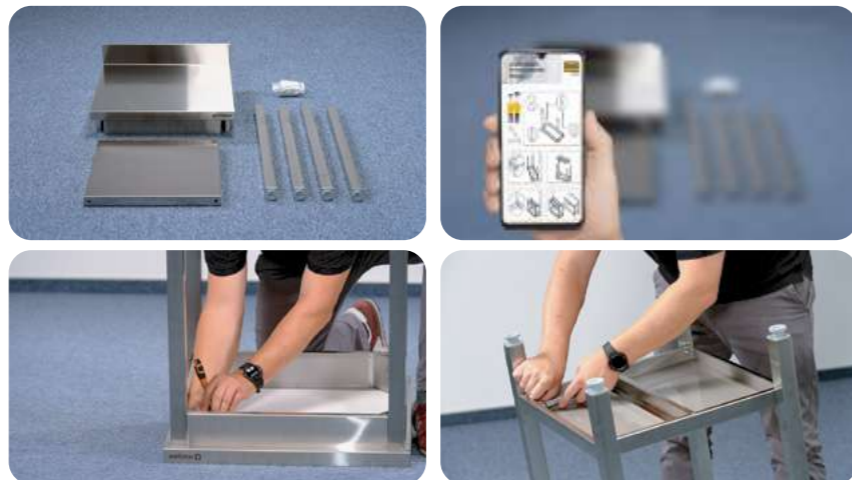


# Nerezový nábytok

**Montovateľný nábytok STALGAST**  
je napriek svojpomocnej montáži veľmi stabilný a vďaka kompaktnému baleniu sa veľmi ľahko a lacno transportuje!



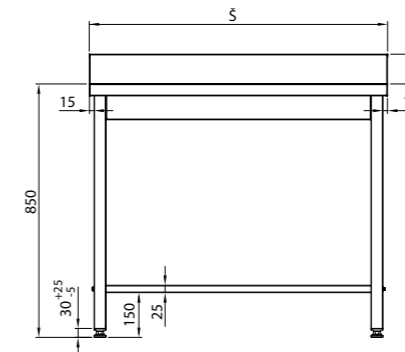
Video



Všetky ceny sú uvedené bez DPH  
Všetky rozmery sú uvedené vo formáte šírka x hĺbka x výška

## Pracovný stôl bez police EKO

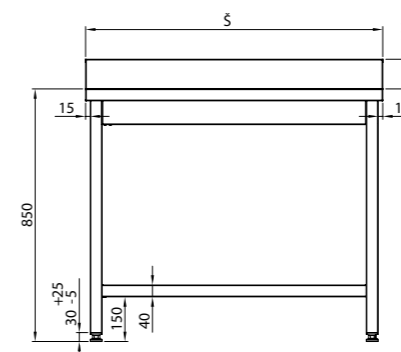
- montovateľný nerezový nábytok STALGAST vyrobený z nerez AISI 201
- so zadným lemom 100 mm
- zadný odstup nôh až 150 mm



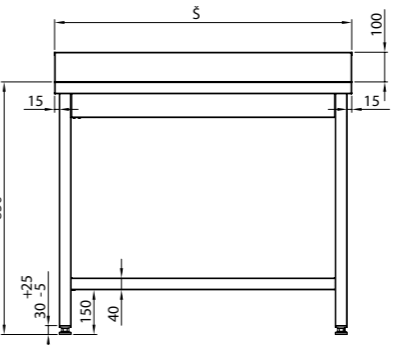
Č.kat.	Rozmery mm	Cena €
950026060	600x600x850	153,-
950026080	800x600x850	169,-
950026100	1000x600x850	184,-
950026120	1200x600x850	201,-
950026140	1400x600x850	219,-
950026150	1500x600x850	226,-
950026160	1600x600x850	241,-
950026180	1800x600x850	257,-
950026200	2000x600x850	272,-

## Pracovný stôl s policou EKO

- montovateľný nerezový nábytok STALGAST vyrobený z nerez AISI 201
- so zadným lemom 100 mm
- zadný odstup nôh 150 mm



Č.kat.	Rozmery mm	Cena €
950046060	600x600x850	179,-
950046080	800x600x850	195,-
950046100	1000x600x850	210,-
950046120	1200x600x850	230,-
950046140	1400x600x850	247,-
950046150	1500x600x850	248,-
950046160	1600x600x850	274,-
950046180	1800x600x850	294,-
950046200	2000x600x850	317,-

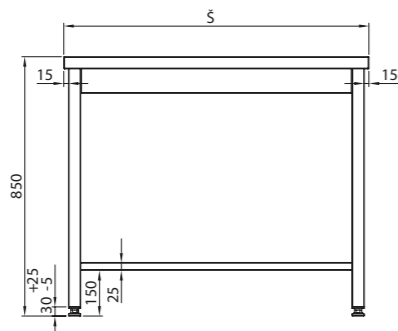


Č.kat.	Rozmery mm	Cena €
950047060	600x700x850	190,-
950047080	800x700x850	208,-
950047100	1000x700x850	217,-
950047120	1200x700x850	246,-
950047140	1400x700x850	270,-
950047150	1500x700x850	280,-
950047160	1600x700x850	299,-
950047180	1800x700x850	314,-
950047200	2000x700x850	338,-



### Pracovný stôl bez lemu a bez police EKO

- montovateľný nerezový nábytok STALGAST vyrobený z nerezú AISI 201
- určený do priestoru, bez zadného lemu
- predný a zadný presah pracovnej plochy iba 30 mm

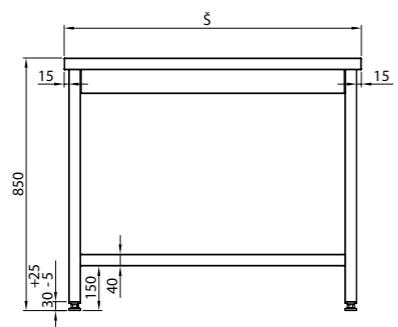


Č.kat.	Rozmery mm	Cena €
950086060	600x600x850	130,-
950086080	800x600x850	142,-
950086100	1000x600x850	171,-
950086120	1200x600x850	185,-
950086140	1400x600x850	198,-
950086160	1600x600x850	226,-
950086180	1800x600x850	239,-
950086200	2000x600x850	257,-

Č.kat.	Rozmery mm	Cena €
950087060	600x700x850	136,-
950087080	800x700x850	148,-
950087100	1000x700x850	179,-
950087120	1200x700x850	191,-
950087140	1400x700x850	216,-
950087160	1600x700x850	238,-
950087180	1800x700x850	250,-
950087200	2000x700x850	268,-

### Pracovný stôl bez lemu s policou EKO

- montovateľný nerezový nábytok STALGAST vyrobený z nerezú AISI 201
- určený do priestoru, bez zadného lemu
- so spodnou policou vo výške 150 mm
- predný a zadný presah pracovnej plochy iba 30 mm



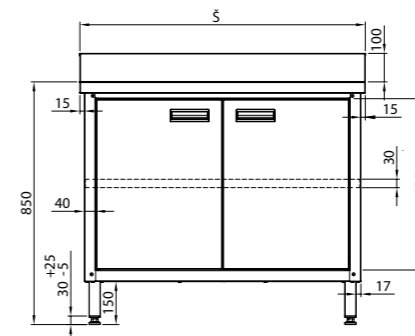
Č.kat.	Rozmery mm	Cena €
950106060	600x600x850	156,-
950106080	800x600x850	170,-
950106100	1000x600x850	198,-
950106120	1200x600x850	219,-
950106140	1400x600x850	239,-
950106150	1500x600x850	258,-
950106160	1600x600x850	274,-
950106180	1800x600x850	286,-
950106200	2000x600x850	303,-

Č.kat.	Rozmery mm	Cena €
950107060	600x700x850	162,-
950107080	800x700x850	180,-
950107100	1000x700x850	214,-
950107120	1200x700x850	232,-
950107140	1400x700x850	255,-
950107150	1500x700x850	281,-
950107160	1600x700x850	299,-
950107180	1800x700x850	314,-
950107200	2000x700x850	331,-

Všetky ceny sú uvedené bez DPH  
Všetky rozmery sú uvedené vo formáte šírka x hĺbka x výška

### Pracovný stôl s krídlými dvierkami EKO

- montovateľný nerezový nábytok STALGAST vyrobený z nerezú AISI 201
- so zadným lemom 100 mm
- nastaviteľná stredná polica
- krídlivé dvierka s protišmykovou rukoväťou
- zadný odstup nôh 150 mm



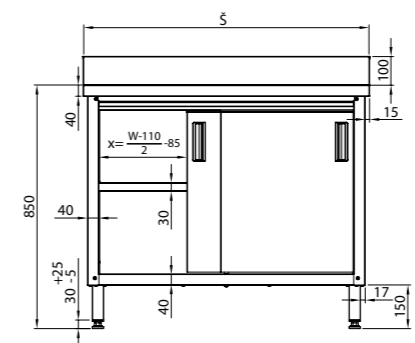
Č.kat.	Rozmery mm	Cena €
950156080	800x600x850	366,-
950156100	1000x600x850	390,-
950156120	1200x600x850	414,-

Č.kat.	Rozmery mm	Cena €
950157080	800x700x850	418,-
950157100	1000x700x850	441,-
950157120	1200x700x850	457,-

### Pracovný stôl s posuvnými dvierkami EKO

- montovateľný nerezový nábytok STALGAST vyrobený z nerezú AISI 201
- so zadným lemom 100 mm
- nastaviteľná stredná polica
- posuvné dvierka s protišmykovou rukoväťou
- zadný odstup nôh 150 mm



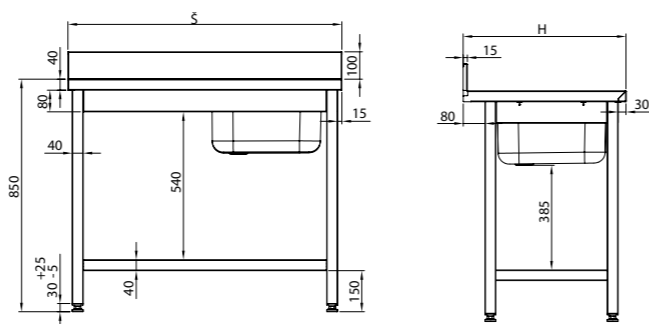
Č.kat.	Rozmery mm	Cena €
950186100	1000x600x850	429,-
950186120	1200x600x850	484,-
950186140	1400x600x850	520,-

Č.kat.	Rozmery mm	Cena €
950187100	1000x700x850	467,-
950187120	1200x700x850	510,-
950187140	1400x700x850	560,-

### Umývací stôl s drezom vpravo a policou EKO

- montovateľný nerezový nábytok STALGAST vyrobený z nerez AISI 201,
- s vrúbkovanou odkvapkávacou plochou vľavo
- s otvorom na batériu pr. 33 mm
- s umývadlom 400 x 400 x 250 mm alebo 500 x 500 x 250 mm vpravo



Č.kat.	Rozmery mm	Rozmery drezu mm	Cena €
954466100	1000x600x850	400x400x250	331,-
954466120	1200x600x850	400x400x250	350,-
954466140	1400x600x850	400x400x250	367,-

Č.kat.	Rozmery mm	Rozmery drezu mm	Cena €
954467100	1000x700x850	500x500x250	349,-
954467120	1200x700x850	500x500x250	364,-
954467140	1400x700x850	500x500x250	397,-

### Umývací stôl s drezom vľavo a policou EKO

- montovateľný nerezový nábytok STALGAST vyrobený z nerez AISI 201,
- s otvorom na batériu pr. 33 mm
- s vrúbkovanou odkvapkávacou plochou vpravo
- s umývadlom 400 x 400 x 250 mm alebo 500 x 500 x 250 mm vľavo



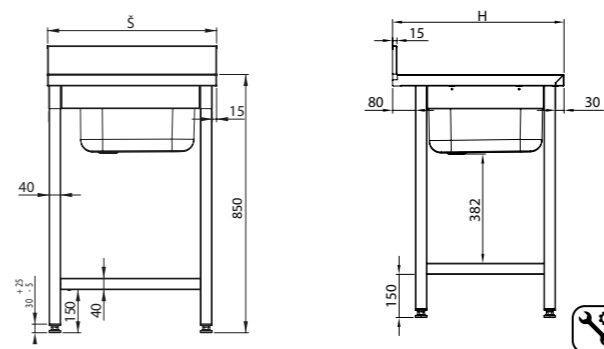
Č.kat.	Rozmery mm	Rozmery drezu mm	Cena €
954476100	1000x600x850	400x400x250	331,-
954476120	1200x600x850	400x400x250	350,-
954476140	1400x600x850	400x400x250	367,-

Č.kat.	Rozmery mm	Rozmery drezu mm	Cena €
954477100	1000x700x850	500x500x250	349,-
954477120	1200x700x850	500x500x250	364,-
954477140	1400x700x850	500x500x250	397,-

Všetky ceny sú uvedené bez DPH  
Všetky rozmery sú uvedené vo formáte šírka x hĺbka x výška

### Umývací drez s policou EKO

- montovateľný nábytok z nerez AISI 201
- s otvorom na batériu s pr. 33 mm

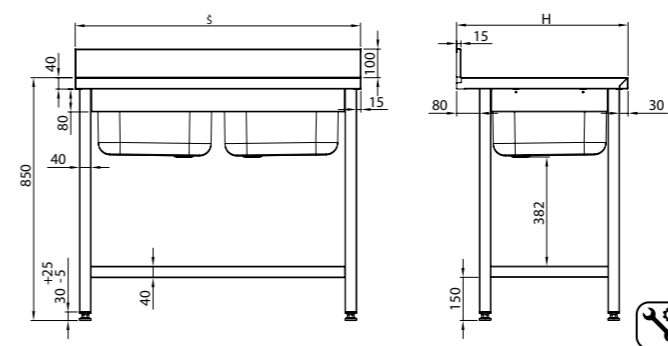


Č.kat.	Rozmery mm	Rozmery drezu mm	Cena €
954456060	600x600x850	400x400x250	287,-

Č.kat.	Rozmery mm	Rozmery drezu mm	Cena €
954457060	600x700x850	400x400x250	306,-

### Umývací dvojdz s policou EKO

- montovateľný nábytok z nerez AISI 201
- s otvorom na batériu s pr. 33 mm



Č.kat.	Rozmery mm	Rozmery drezu mm	Cena €
954586100	1000x600x850	2x400x400x250	423,-
954586120	1200x600x850	2x400x400x250	449,-

Č.kat.	Rozmery mm	Rozmery drezu mm	Cena €
954587100	1000x700x850	2x400x400x250	443,-
954587120	1200x700x850	2x500x500x250	468,-



### Umývací stôl s dvojrezom vpravo a policou EKO

- montovateľný nábytok z nerezovej oceli AISI 201
- s otvorom na batériu s pr. 33 mm
- vľavo s vrúbkovanou odkvapkavacou plochou
- vpravo s dvomi drezmi 400 x 400 x 250 mm alebo 500 x 500 x 250 mm



Č.kat.	Rozmery mm	Rozmery drezu mm	Cena €
954596140	1400 x 600 x 850	2x 400 x 400 x 250	475,-
954596160	1600 x 600 x 850	2x 400 x 400 x 250	480,-



Č.kat.	Rozmery mm	Rozmery drezu mm	Cena €
954597140	1400 x 700 x 850	2x 500 x 500 x 250	492,-
954597160	1600 x 700 x 850	2x 500 x 500 x 250	510,-

### Umývací stôl s dvojrezom vľavo a policou EKO

- montovateľný nábytok z nerezovej oceli AISI 201
- s otvorom na batériu s pr. 33 mm
- vpravo s vrúbkovanou odkvapkavacou plochou
- vľavo s dvomi drezmi 400 x 400 x 250 mm alebo 500 x 500 x 250 mm



Č.kat.	Rozmery mm	Rozmery drezu mm	Cena €
954606140	1400 x 600 x 850	2x 400 x 400 x 250	475,-
954606160	1600 x 600 x 850	2x 400 x 400 x 250	480,-



Č.kat.	Rozmery mm	Rozmery drezu mm	Cena €
954607140	1400 x 700 x 850	2x 500 x 500 x 250	492,-
954607160	1600 x 700 x 850	2x 500 x 500 x 250	510,-

Všetky ceny sú uvedené bez DPH  
Všetky rozmery sú uvedené vo formáte šírka x hĺbka x výška

### Umývací vaňa zváraná

- so zadným lemom 40 mm
- hĺbka vane 300 mm
- základná výška 850 mm
- nastaviteľná výška nožičiek (+25 mm)
- otvor na batériu Ø 33 mm (so záslepkou)



Hĺbka 600 mm		
Č.kat.	Rozmery mm	Cena €
981336060	600 x 600 x 850	333,-
981336070	700 x 600 x 850	354,-
981336080	800 x 600 x 850	382,-
981336090	900 x 600 x 850	409,-
981336100	1000 x 600 x 850	435,-
981336110	1100 x 600 x 850	452,-
981336120	1200 x 600 x 850	468,-

Hĺbka 700 mm		
Č.kat.	Rozmery mm	Cena €
981337060	600 x 700 x 850	354,-
981337070	700 x 700 x 850	377,-
981337080	800 x 700 x 850	403,-
981337090	900 x 700 x 850	431,-
981337100	1000 x 700 x 850	458,-
981337110	1100 x 700 x 850	476,-
981337120	1200 x 700 x 850	494,-

### Umývací dvojvaňa zváraná

- so zadným lemom 40 mm
- hĺbka vane 300 mm
- základná výška 850 mm
- nastaviteľná výška nožičiek (+25 mm)
- otvor na batériu Ø 33 mm (so záslepkou)

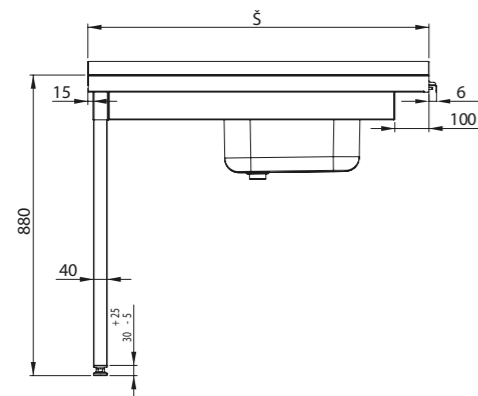


Hĺbka 600 mm		
Č.kat.	Rozmery mm	Cena €
981376120	1200 x 600 x 850	550,-
981376130	1300 x 600 x 850	570,-
981376140	1400 x 600 x 850	600,-
981376150	1500 x 600 x 850	630,-
981376160	1600 x 600 x 850	650,-

Hĺbka 700 mm		
Č.kat.	Rozmery mm	Cena €
981377120	1200 x 700 x 850	580,-
981377130	1300 x 700 x 850	610,-
981377140	1400 x 700 x 850	630,-
981377150	1500 x 700 x 850	660,-
981377160	1600 x 700 x 850	690,-

### Závesné vstupné stoly k umývačke riadu Stalgest EKO

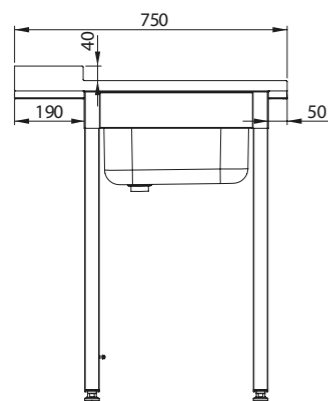
- montovateľný nábytok z nerezovej ocele AISI 201
- s otvorom na batériu s pr. 33 mm
- stoly sú určené pre priebežné umývačky STALGAST S803021
- s drezom rozmeru 400 x 400 x 250 mm
- s dráhou na vedenie koša 500 x 500 mm



### Vstupné stoly ľavé



Č.kat.	Rozmery mm	Rozmery drezu mm	Cena €
954777080	800 x 670 x 870	400 x 400 x 250	350,-
954777100	1000 x 670 x 870	400 x 400 x 250	383,-



### Vstupné stoly pravé

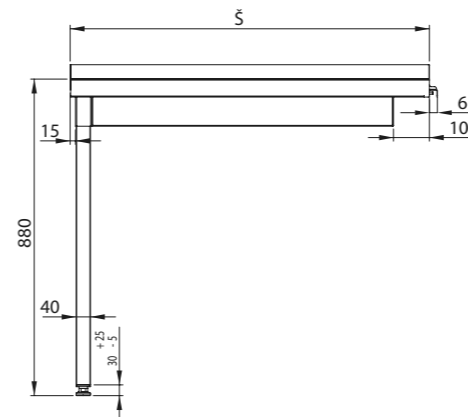


Č.kat.	Rozmery mm	Rozmery drezu mm	Cena €
954797080	800 x 670 x 870	400 x 400 x 250	350,-
954797100	1000 x 670 x 870	400 x 400 x 250	383,-

Všetky ceny sú uvedené bez DPH  
Všetky rozmery sú uvedené vo formáte šírka x hĺbka x výška

### Závesné výstupné stoly k umývačke riadu Stalgest EKO

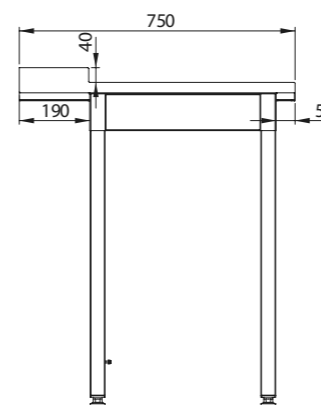
- montovateľný nábytok z nerezovej ocele AISI 201
- s otvorom na batériu s pr. 33 mm
- stoly sú určené pre priebežné umývačky STALGAST S803021
- s dráhou na vedenie koša 500 x 500 mm



### Výstupné stoly ľavé



Č.kat.	Rozmery mm	Cena €
954787080	800 x 670 x 870	282,-
954787100	1000 x 670 x 870	314,-



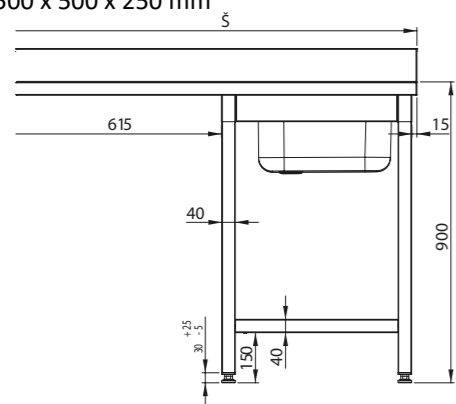
### Výstupné stoly pravé



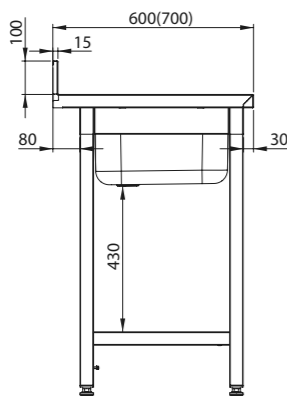
Č.kat.	Rozmery mm	Cena €
954807080	800 x 670 x 870	282,-
954807100	1000 x 670 x 870	314,-

### Umývací stôl s priestorom pre podstolovú umývačku EKO

- montovateľný nábytok z nerezovej AISI 201
- vpravo alebo vľavo s vrúbkovanou odkvapkávacou plochou
- pod odkvapkávacou plochou s voľným priestorom šírky 615 mm pre umývačku riadu
- s otvorom na batériu s pr. 33 mm
- vpravo alebo vľavo s drezom 400 x 400 x 250 mm alebo 500 x 500 x 250 mm



Č.kat.	Rozmery mm	Rozmery drezu mm	Cena €
954897120	1200 x 700 x 900	400 x 400 x 250	403,-
954897140	1400 x 700 x 900	500 x 500 x 250	425,-



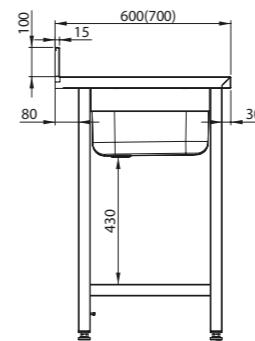
Č.kat.	Rozmery mm	Rozmery drezu mm	Cena €
954907120	1200 x 700 x 900	400 x 400 x 250	403,-
954907140	1400 x 700 x 900	500 x 500 x 250	425,-



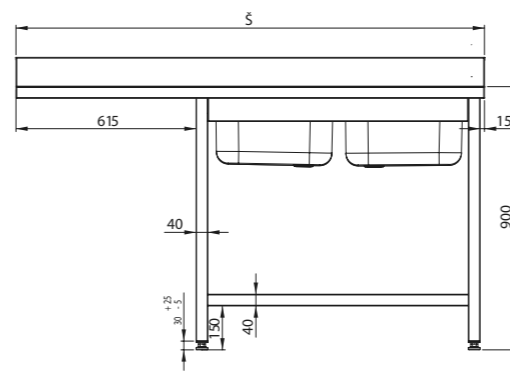
Všetky ceny sú uvedené bez DPH  
Všetky rozmery sú uvedené vo formáte šírka x hĺbka x výška

### Umývací stôl s dvomi vaňami s priestorom pre podstolovú umývačku EKO

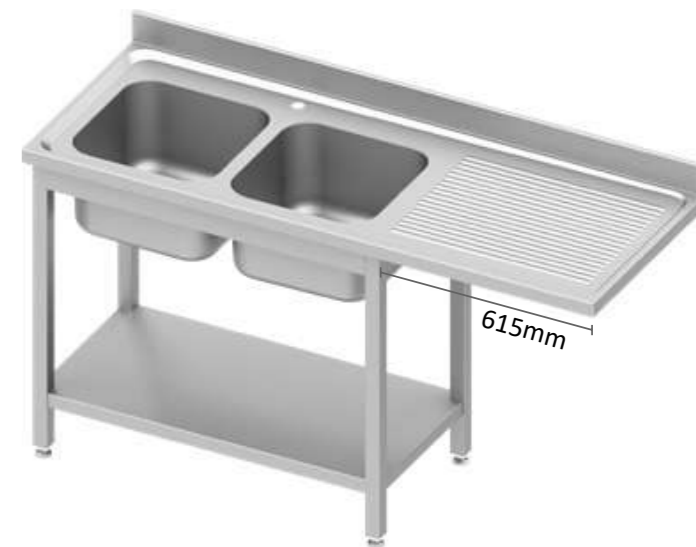
- montovateľný nábytok z nerezovej AISI 201
- vpravo alebo vľavo s vrúbkovanou odkvapkávacou plochou
- pod odkvapkávacou plochou s voľným priestorom šírky 615 mm pre umývačku riadu
- s otvorom na batériu s pr. 33 mm
- vpravo alebo vľavo s drezmi 400 x 400 x 250 mm alebo 500 x 500 x 250 mm



Č.kat.	Rozmery mm	Rozmery drezu mm	Cena €
954917160	1600 x 700 x 900	400 x 400 x 250	506,-
954917180	1800 x 700 x 900	500 x 500 x 250	520,-

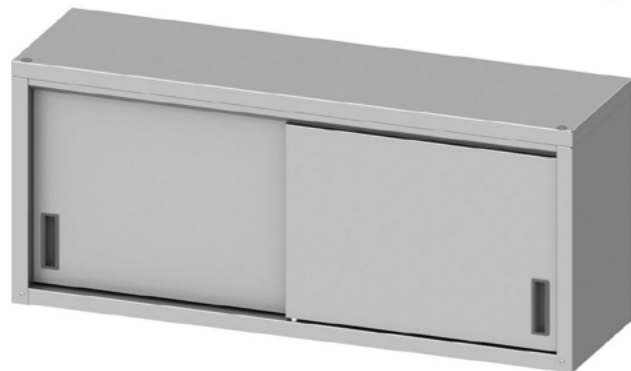


Č.kat.	Rozmery mm	Rozmery drezu mm	Cena €
954927160	1600 x 700 x 900	400 x 400 x 250	506,-
954927180	1800 x 700 x 900	500 x 500 x 250	520,-



### Nástenná skrinka s posuvnými dvierkami EKO

- montovateľný nerezový nábytok STALGAST vyrobený z nerez AISI 201
- s výškovo nastaviteľnou medzipolicou
- s posuvnými dvierkami



Č.kat.	Rozmery mm	Cena €	Č.kat.	Rozmery mm	Cena €
951723080	800 x 300 x 600	229,-	951724080	800 x 400 x 600	239,-
951723100	1000 x 300 x 600	243,-	951724100	1000 x 400 x 600	254,-
951723120	1200 x 300 x 600	261,-	951724120	1200 x 400 x 600	275,-
951723140	1400 x 300 x 600	302,-	951724140	1400 x 400 x 600	314,-
			951724160	1600 x 400 x 600	351,-

### Nástenná polica EKO

- vyrobené z nerez AISI 201
- polica je výškovo nastaviteľná
- s nástennou konzolou



Č.kat.	Rozmery mm	Cena €
951753080	800 x 300 x 400	63,-
951753120	1200 x 300 x 400	69,-

### Nástenná polica dlhá EKO

- vyrobené z nerez AISI 201
- polica je výškovo nastaviteľná
- s nástennou konzolou

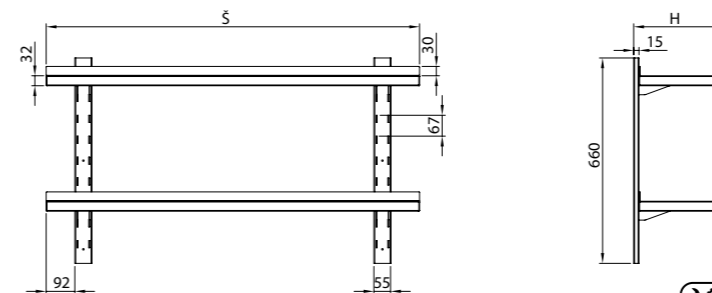


Č.kat.	Rozmery mm	Cena €
951763160	1600 x 300 x 400	89,-

Všetky ceny sú uvedené bez DPH  
Všetky rozmery sú uvedené vo formáte šírka x hĺbka x výška

### Nástenná dvojpolica EKO

- vyrobené z nerez AISI 201
- s výškovo nastaviteľnými policami
- s nástennou konzolou

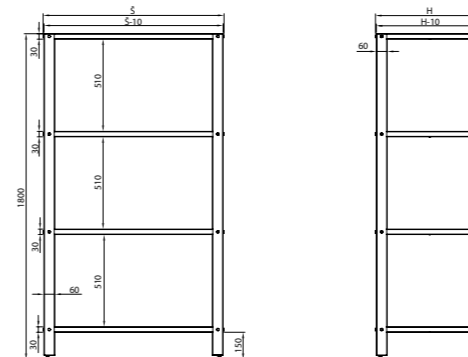


Č.kat.	Rozmery mm	Cena €
951773100	1000 x 300 x 660	106,-
951773120	1200 x 300 x 660	110,-



### Regál montovateľný EKO

- montovateľný nerezový nábytok STALGAST vyrobený z nerez AISI 201
- s pevnou výškou políc
- nohy sú vyrobené z uhlového profilu 60 x 60 mm



Č.kat.	Rozmery mm	Cena €	Č.kat.	Rozmery mm	Cena €	Č.kat.	Rozmery mm	Cena €
951884080	800 x 400 x 1800	229,-	951885080	800 x 500 x 1800	248,-	951886080	800 x 600 x 1800	271,-
951884100	1000 x 400 x 1800	250,-	951885100	1000 x 500 x 1800	264,-	951886100	1000 x 600 x 1800	295,-
951884120	1200 x 400 x 1800	276,-	951885120	1200 x 500 x 1800	305,-	951886120	1200 x 600 x 1800	331,-
951884140	1400 x 400 x 1800	305,-	951885140	1400 x 500 x 1800	340,-	951886140	1400 x 600 x 1800	362,-



### Odsávače pár zošikmené

- zošikmená konštrukcia
- bez motora
- dostupné štandardné rozmery
- bez voľného priestoru pre umiestnenie odsávacieho motoru vo vnútri odsávača!

na vyžiadanie s dierou na potrubie  
priemeru 100, 150, 160, 200, 250,  
300 alebo 315 mm

montáž na stenu a strop



Osvetlenie s LED žiarovkami



s labyrintovými filtrami  
500x500 alebo 400x500 mm

Hĺbka 700 mm			Hĺbka 800 mm			Hĺbka 900 mm			Hĺbka 1000 mm		
Č.kat.	Šírka mm	Cena €	Č.kat.	Šírka mm	Cena €	Č.kat.	Šírka mm	Cena €	Č.kat.	Šírka mm	Cena €
982087100	1000	600,-	982088100	1000	620,-	982089100	1000	630,-	9820810100	1000	660,-
982087110	1100	670,-	982088110	1100	690,-	982089110	1100	710,-	9820810110	1100	730,-
982087120	1200	690,-	982088120	1200	710,-	982089120	1200	730,-	9820810120	1200	750,-
982087130	1300	730,-	982088130	1300	750,-	982089130	1300	770,-	9820810130	1300	790,-
982087140	1400	750,-	982088140	1400	760,-	982089140	1400	790,-	9820810140	1400	810,-
982087150	1500	770,-	982088150	1500	790,-	982089150	1500	810,-	9820810150	1500	830,-
982087160	1600	840,-	982088160	1600	860,-	982089160	1600	880,-	9820810160	1600	910,-
982087170	1700	870,-	982088170	1700	900,-	982089170	1700	920,-	9820810170	1700	950,-
982087180	1800	890,-	982088180	1800	920,-	982089180	1800	940,-	9820810180	1800	960,-
982087190	1900	910,-	982088190	1900	930,-	982089190	1900	960,-	9820810190	1900	980,-
982087200	2000	920,-	982088200	2000	950,-	982089200	2000	980,-	9820810200	2000	1000,-
982087210	2100	1000,-	982088210	2100	1030,-	982089210	2100	1050,-	9820810210	2100	1080,-
982087220	2200	1030,-	982088220	2200	1070,-	982089220	2200	1090,-	9820810220	2200	1120,-
982087230	2300	1050,-	982088230	2300	1080,-	982089230	2300	1110,-	9820810230	2300	1140,-
982087240	2400	1060,-	982088240	2400	1100,-	982089240	2400	1130,-	9820810240	2400	1160,-
982087250	2500	1080,-	982088250	2500	1120,-	982089250	2500	1150,-	9820810250	2500	1180,-
982087260	2600	1160,-	982088260	2600	1200,-	982089260	2600	1220,-	9820810260	2600	1260,-
982087270	2700	1190,-	982088270	2700	1230,-	982089270	2700	1260,-	9820810270	2700	1300,-
982087280	2800	1210,-	982088280	2800	1250,-	982089280	2800	1270,-	9820810280	2800	1310,-
982087290	2900	1220,-	982088290	2900	1270,-	982089290	2900	1290,-	9820810290	2900	1330,-

Všetky ceny sú uvedené bez DPH  
Všetky rozmery sú uvedené vo formáte šírka x hĺbka x výška

### Odsávače pár krabicové

- krabicová konštrukcia
- s labyrintovými filtrami
- s LED osvetlením
- bez motora
- dostupné štandardné rozmery
- bez voľného priestoru pre umiestnenie odsávacieho motoru vo vnútri odsávača!

na vyžiadanie s dierou na potrubie  
priemeru 100, 150, 160, 200, 250,  
300 alebo 315 mm

montáž na stenu a strop



Osvetlenie s LED žiarovkami



s labyrintovými filtrami  
500x500 alebo 400x500 mm

Hĺbka 800 mm			Hĺbka 900 mm			Hĺbka 1000 mm			Hĺbka 1200 mm		
Č.kat.	Šírka mm	Cena €	Č.kat.	Šírka mm	Cena €	Č.kat.	Šírka mm	Cena €	Č.kat.	Šírka mm	Cena €
982068100	1000	640,-	982069100	1000	660,-	9820610100	1000	680,-	9820612100	1000	720,-
982068110	1100	720,-	982069110	1100	740,-	9820610110	1100	760,-	9820612110	1100	800,-
982068120	1200	730,-	982069120	1200	750,-	9820610120	1200	780,-	9820612120	1200	820,-
982068130	1300	780,-	982069130	1300	800,-	9820610130	1300	820,-	9820612130	1300	860,-
982068140	1400	800,-	982069140	1400	820,-	9820610140	1400	840,-	9820612140	1400	880,-
982068150	1500	820,-	982069150	1500	840,-	9820610150	1500	860,-	9820612150	1500	910,-
982068160	1600	900,-	982069160	1600	920,-	9820610160	1600	940,-	9820612160	1600	980,-
982068170	1700	940,-	982069170	1700	960,-	9820610170	1700	980,-	9820612170	1700	1030,-
982068180	1800	960,-	982069180	1800	980,-	9820610180	1800	1000,-	9820612180	1800	1050,-
982068190	1900	980,-	982069190	1900	1000,-	9820610190	1900	1030,-	9820612190	1900	1080,-
982068200	2000	1000,-	982069200	2000	1020,-	9820610200	2000	1050,-	9820612200	2000	1100,-
982068210	2100	1070,-	982069210	2100	1100,-	9820610210	2100	1130,-	9820612210	2100	1180,-
982068220	2200	1130,-	982069220	2200	1150,-	9820610220	2200	1180,-	9820612220	2200	1230,-
982068230	2300	1150,-	982069230	2300	1190,-	9820610230	2300	1210,-	9820612230	2300	1260,-
982068240	2400	1180,-	982069240	2400	1220,-	9820610240	2400	1250,-	9820612240	2400	1290,-
982068250	2500	1210,-	982069250	2500	1250,-	9820610250	2500	1280,-	9820612250	2500	1320,-
982068260	2600	1290,-	982069260	2600	1340,-	9820610260	2600	1370,-	9820612260	2600	1410,-
982068270	2700	1340,-	982069270	2700	1380,-	9820610270	2700	1430,-	9820612270	2700	1470,-
982068280	2800	1360,-	982069280	2800	1420,-	9820610280	2800	1460,-	9820612280	2800	1510,-
982068290	2900	1390,-	982069290	2900	1450,-	9820610290	2900	1490,-	9820612290	2900	1530,-

### Odsávače pár priestorové

- krabicová priestorová konštrukcia
- s labyrintovými filtrami
- s LED osvetlením
- bez motora
- dostupné štandardné rozmery
- bez voľného priestoru pre umiestnenie odsávacieho motoru vo vnútri odsávača!

montáž na stenu a strop



na vyžiadanie s dierou na potrubie  
priemeru 100, 150, 160, 200, 250,  
300 alebo 315 mm

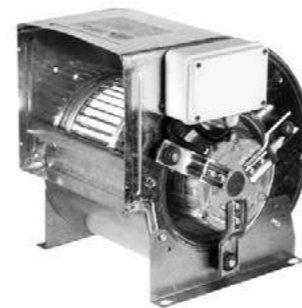
Osvetlenie s LED žiarovkami



s labyrintovými filtrami  
500x500 alebo 400x500 mm

### Motor do odsávača pary

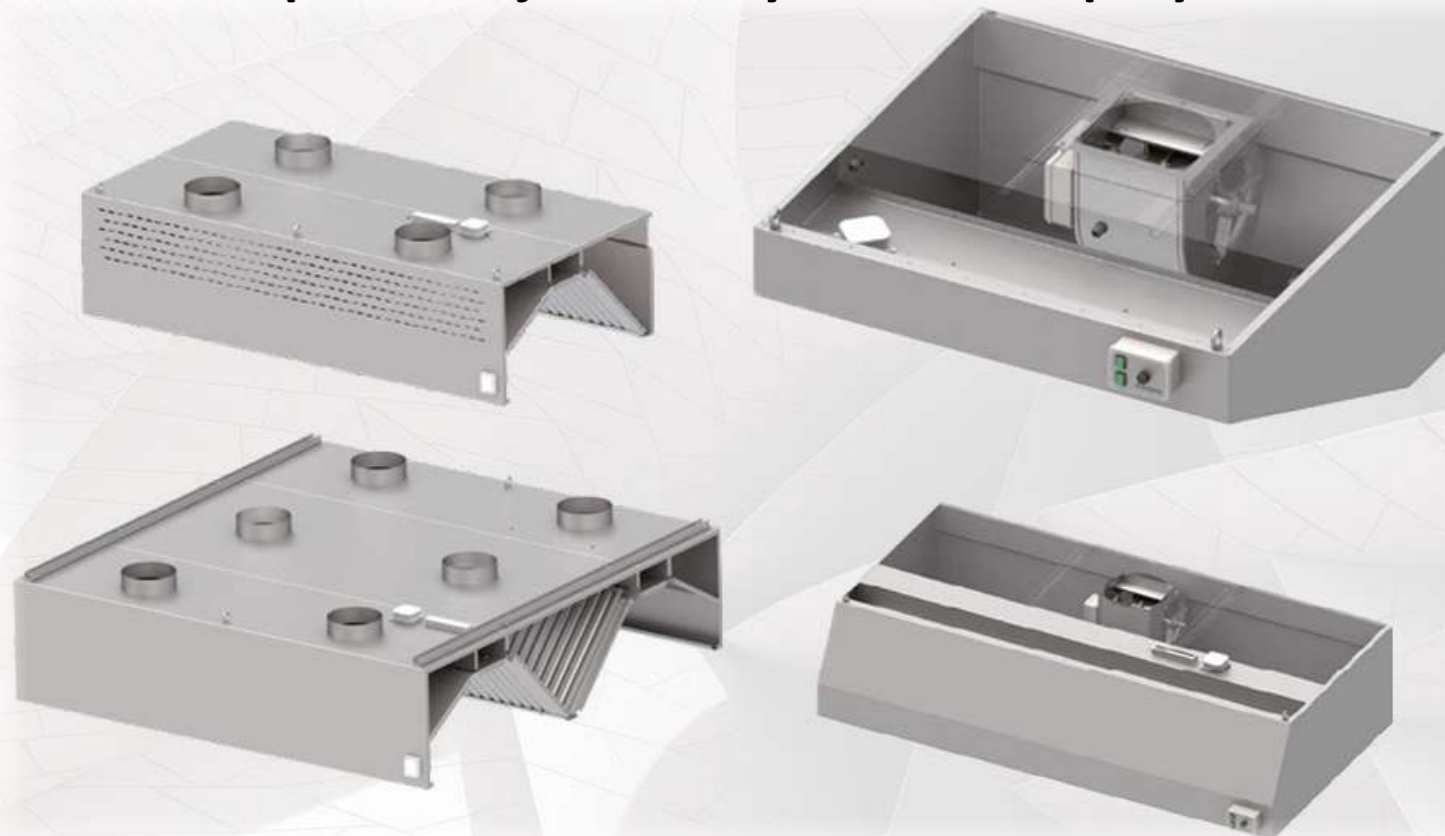
- nie je možné ho zabudovať do digestorov Stalgast



Č.kat.	Prietok m <sup>3</sup> /h	Výkon kW	Cena €
M7133A15	1800	0,147	245,-
M7133T02	2800	0,550	350,-

Č.kat.	K modelu	Cena €
M793120	M7133A15	105,-
M793122	M7133T02	155,-

## V ponuke aj iné druhy odsávačov pary



Hĺbka 1200 mm			Hĺbka 1600 mm			Hĺbka 1800 mm			Hĺbka 2200 mm		
Č.kat.	Šírka mm	Cena €	Č.kat.	Šírka mm	Cena €	Č.kat.	Šírka mm	Cena €	Č.kat.	Šírka mm	Cena €
9820912100	1000	960,-	9820916100	1000	1040,-	9820918100	1000	1070,-	9820922100	1000	1140,-
9820912110	1100	1050,-	9820916110	1100	1130,-	9820918110	1100	1160,-	9820922110	1100	1240,-
9820912120	1200	1070,-	9820916120	1200	1150,-	9820918120	1200	1190,-	9820922120	1200	1270,-
9820912130	1300	1150,-	9820916130	1300	1230,-	9820918130	1300	1270,-	9820922130	1300	1360,-
9820912140	1400	1180,-	9820916140	1400	1270,-	9820918140	1400	1310,-	9820922140	1400	1400,-
9820912150	1500	1210,-	9820916150	1500	1310,-	9820918150	1500	1340,-	9820922150	1500	1430,-
9820912160	1600	1300,-	9820916160	1600	1390,-	9820918160	1600	1440,-	9820922160	1600	1530,-
9820912170	1700	1380,-	9820916170	1700	1470,-	9820918170	1700	1510,-	9820922170	1700	1610,-
9820912180	1800	1410,-	9820916180	1800	1510,-	9820918180	1800	1550,-	9820922180	1800	1640,-
9820912190	1900	1440,-	9820916190	1900	1540,-	9820918190	1900	1590,-	9820922190	1900	1690,-
9820912200	2000	1470,-	9820916200	2000	1570,-	9820918200	2000	1620,-	9820922200	2000	1720,-
9820912210	2100	1560,-	9820916210	2100	1660,-	9820918210	2100	1710,-	9820922210	2100	1820,-
9820912220	2200	1630,-	9820916220	2200	1740,-	9820918220	2200	1790,-	9820922220	2200	1900,-
9820912230	2300	1670,-	9820916230	2300	1770,-	9820918230	2300	1830,-	9820922230	2300	1940,-
9820912240	2400	1700,-	9820916240	2400	1800,-	9820918240	2400	1860,-	9820922240	2400	1980,-
9820912250	2500	1730,-	9820916250	2500	1840,-	9820918250	2500	1900,-	9820922250	2500	2020,-
9820912260	2600	1820,-	9820916260	2600	1930,-	9820918260	2600	1990,-	9820922260	2600	2120,-
9820912270	2700	1890,-	9820916270	2700	2000,-	9820918270	2700	2060,-	9820922270	2700	2200,-
9820912280	2800	1920,-	9820916280	2800	2030,-	9820918280	2800	2100,-	9820922280	2800	2230,-
9820912290	2900	1950,-	9820916290	2900	2070,-	9820918290	2900	2140,-	9820922290	2900	2280,-

Všetky ceny sú uvedené bez DPH  
Všetky rozmery sú uvedené vo formáte šírka x hĺbka x výška

### Režón s posuvnými dvierkami

- teplovzdušné režóny s posuvnými dvierkami
- výkon do šírky 1300 mm: 2kW / 230V
- výkon od šírky 1400 mm: 2,4kW / 230V
- nastaviteľná perforovaná polica, s termostatom 30°C / 90 °C



Hĺbka 600 mm			Hĺbka 700 mm		
Č.kat.	Šírka mm	Cena €	Č.kat.	Šírka mm	Cena €
982186100	1000	900,-	982187100	1000	950,-
982186110	1100	930,-	982187110	1100	990,-
982186120	1200	950,-	982187120	1200	1010,-
982186130	1300	970,-	982187130	1300	1030,-
982186140	1400	990,-	982187140	1400	1050,-
982186150	1500	1020,-	982187150	1500	1080,-
982186160	1600	1040,-	982187160	1600	1110,-

### Režón s obojstrannými posuvnými dvierkami

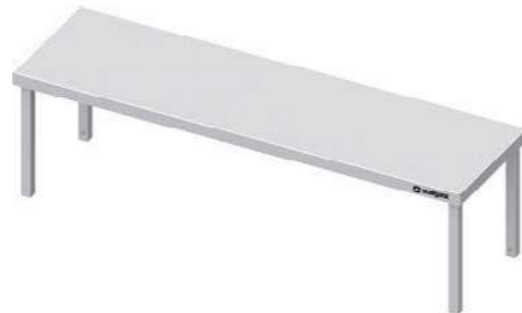
- teplovzdušné režóny s posuvnými dvierkami
- výkon do šírky 1300 mm: 2kW / 230V
- výkon od šírky 1400 mm: 2,4kW / 230V
- nastaviteľná perforovaná polica, s termostatom 30°C / 90 °C



Hĺbka 600 mm			Hĺbka 700 mm		
Č.kat.	Šírka mm	Cena €	Č.kat.	Šírka mm	Cena €
982196100	1000	1120,-	982197100	1000	1190,-
982196110	1100	1150,-	982197110	1100	1210,-
982196120	1200	1170,-	982197120	1200	1240,-
982196130	1300	1200,-	982197130	1300	1280,-
982196140	1400	1230,-	982197140	1400	1300,-
982196150	1500	1250,-	982197150	1500	1330,-
982196160	1600	1290,-	982197160	1600	1360,-

### Stolová polica

- výška police 400 mm, vrátane uchytenia na stôl



Hĺbka 300 mm			Hĺbka 400 mm		
Č.kat.	Šírka mm	Cena €	Č.kat.	Šírka mm	Cena €
981913060	600	78,-	981914060	600	81,-
981913070	700	80,-	981914070	700	84,-
981913080	800	81,-	981914080	800	88,-
981913090	900	84,-	981914090	900	90,-
981913100	1000	88,-	981914100	1000	95,-
981913110	1100	90,-	981914110	1100	101,-
981913120	1200	94,-	981914120	1200	105,-
981913130	1300	99,-	981914130	1300	107,-
981913140	1400	101,-	981914140	1400	112,-

Všetky ceny sú uvedené bez DPH  
Všetky rozmery sú uvedené vo formáte šírka x hĺbka x výška

### Stolová dvojpolica

- výška dvojpolice 700 mm, vrátane uchytenia na stôl

Hĺbka 300 mm			Hĺbka 400 mm		
Č.kat.	Šírka mm	Cena €	Č.kat.	Šírka mm	Cena €
981933060	600	124,-	981934060	600	133,-
981933070	700	131,-	981934070	700	145,-
981933080	800	137,-	981934080	800	151,-
981933090	900	147,-	981934090	900	157,-
981933100	1000	151,-	981934100	1000	166,-
981933110	1100	157,-	981934110	1100	173,-
981933120	1200	165,-	981934120	1200	182,-
981933130	1300	171,-	981934130	1300	190,-
981933140	1400	179,-	981934140	1400	196,-



### Stolová polica s ohrevom

- výška police 400 mm, vrátane uchytenia na stôl
- výkon do šírky 1100 mm: 800W
- výkon od šírky 1200 mm: 1200 W
- výkon od šírky 1500 mm: 1600 W



### Stolová dvojpolica s ohrevom

- výška dvojpolice 700 mm, vrátane uchytenia na stôl
- výkon do šírky 1100 mm: 800W
- výkon od šírky 1200 mm: 1200 W
- výkon od šírky 1500 mm: 1600 W
- spodná polica s ohrevom, vrchná polica neutrálna



Hĺbka 300 mm			Hĺbka 400 mm			Hĺbka 300 mm			Hĺbka 400 mm		
Č.kat.	Šírka mm	Cena €	Č.kat.	Šírka mm	Cena €	Č.kat.	Šírka mm	Cena €	Č.kat.	Šírka mm	Cena €
982223080	800	358,-	982224080	800	371,-	982203080	800	300,-	982204080	800	308,-
982223090	900	372,-	982224090	900	385,-	982203090	900	308,-	982204090	900	317,-
982223100	1000	387,-	982224100	1000	404,-	982203100	1000	317,-	982204100	1000	325,-
982223110	1100	408,-	982224110	1100	427,-	982203110	1100	330,-	982204110	1100	341,-
982223120	1200	428,-	982224120	1200	453,-	982203120	1200	343,-	982204120	1200	350,-
982223130	1300	449,-	982224130	1300	465,-	982203130	1300	354,-	982204130	1300	365,-
982223140	1400	472,-	982224140	1400	489,-	982203140	1400	393,-	982204140	1400	406,-
982223150	1500	500,-	982224150	1500	510,-	982213150	1500	438,-	982214150	1500	449,-
982223160	1600	550,-	982224160	1600	560,-	982213160	1600	469,-	982214160	1600	477,-
982223170	1700	590,-	982224170	1700	610,-	982213170	1700	486,-	982214170	1700	500,-
982223180	1800	610,-	982224180	1800	650,-	982213180	1800	520,-	982214180	1800	530,-
982223190	1900	640,-	982224190	1900	700,-	982213190	1900	550,-	982214190	1900	570,-



### Bain-Marie s jednou vaňou

- s reguláciou teploty 30°C / 95°C
- izolovaná vaňa s centrálnou reguláciou
- max. hĺbka GN nádob: 200 mm
- s ventilom na vypúšťanie vody
- so spodnou policou



Č.kat.	Objem	Rozmery mm	Prípojka/Príkon V/kW	Cena €
982246076	2x GN1/1	760x600x850	230/1,6	780,-
982246108	3x GN1/1	1085x600x850	230/2,4	940,-
982246141	4x GN1/1	1410x600x850	230/3,2	1150,-

### Bain-Marie s oddelenými vaňami

- s reguláciou teploty 30°C / 95°C
- delené vane so samostatnou reguláciou
- max. hĺbka GN nádob: 200 mm
- s ventilom na vypúšťanie vody
- so spodnou policou



Č.kat.	Objem	Rozmery mm	Prípojka/Príkon V/kW	Cena €
982256076	2x GN1/1	760x600x850	230/1,6	990,-
982256108	3x GN1/1	1085x600x850	230/2,4	1290,-
982256141	4x GN1/1	1410x600x850	230/3,2	1650,-

### Ohrevný vozík na taniere

- s reguláciou teploty 30°C / 70°C
- s jednou alebo dvoma podávacími šachtami
- podávacia šachta s automatickým zdvíhaním tanierov
- pre taniere s priemerom od 250 do 300 mm
- s ochranným krytom z polykarbonátu
- výška vozíka 850 mm



Č.kat.	Taniere	Rozmery mm	Prípojka/Príkon V/kW	Cena €
ST243051	50	550x510	230/0,8	920,-
ST244101	100	1000x510	230/1,6	1330,-

Všetky ceny sú uvedené bez DPH  
Všetky rozmery sú uvedené vo formáte šírka x hĺbka x výška

### Výlevky

- rozmery drezu pri výleвке 981455500:
- 340 x 400 x 200 mm
- rozmery drezov pri výleвке 982357050:
- horný 300 x 240 x 100 mm
- dolný 400 x 400 x 250 mm



Č.kat.	Rozmery mm	Cena €
981455500	500 x 500 x 500	280,-
982357050	500 x 700 x 850	420,-

### Skrine so zabudovanou výlevkou

- rozmery výlevky: 320 x 300 x 150 mm
- otvor na vodovodnú batériu Ø 35mm
- možnosť objednania zámku
- nastaviteľná polica
- ideálne pre bezpečné skladovanie čistiacich prostriedkov



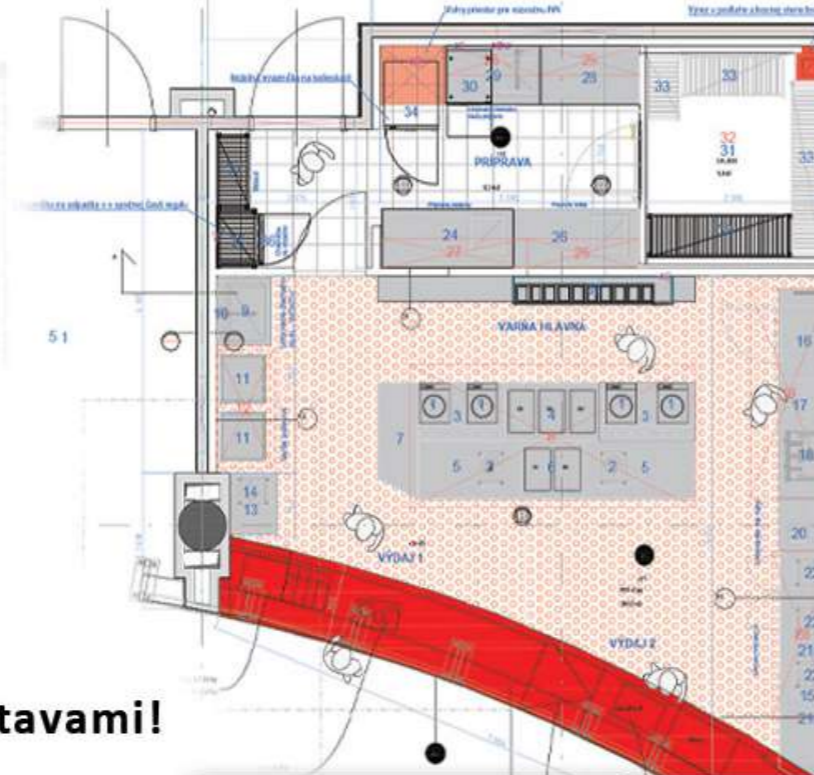
Č.kat.	Rozmery mm	Cena €
981465050	500 x 500 x 2000	570,-
981475100	1000 x 500 x 2000	850,-

# Výroba nerezového nábytku na mieru

■ Plánovanie ■ Projektovanie

■ Realizácia ■ Montáž

Kontaktujte nás s Vašimi predstavami!



## Bufetové ohrevné a chladené stoly

- výška vozíka štandardne 900 mm
- verzia s digitálnym termostatom za príplatok
- možnosť objednať v rôznych farebných variantoch
- uvedená cena je bez gastronádob
- zváraná vaňa

### Ohrevné bufetové stoly

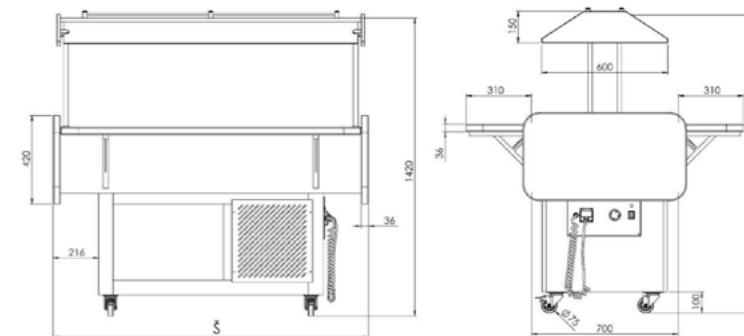
- teplota 30°C / 90°C

Č.kat.	Rozmery mm	Rozmery GN	Prípojka/Prikon V/kW	Cena €
VOVD-2GN	850 x 700 x 1420	2x GN1/1	230/1,5	2290,-
VOVD-3GN	1200 x 700 x 1420	3x GN1/1	230/2,25	2420,-
VOVD-4GN	1500 x 700 x 1420	4x GN1/1	230/3	2560,-
VOVD-5GN	1850 x 700 x 1420	5x GN1/1	230/3,5	2700,-

### Chladené bufetové stoly

- teplota 2°C / 8°C

Č.kat.	Rozmery mm	Rozmery GN	Prípojka/Prikon V/kW	Cena €
VCHVD-2GN	850 x 700 x 1420	2x GN1/1	230/0,23	2530,-
VCHVD-3GN	1200 x 700 x 1420	3x GN1/1	230/0,36	2810,-
VCHVD-4GN	1500 x 700 x 1420	4x GN1/1	230/0,36	2950,-
VCHVD-5GN	1850 x 700 x 1420	5x GN1/1	230/0,52	3110,-



### Dostupné farebné varianty:

- možnosť výberu aj iného dekoru okrem uvedených, za príplatok



DUB SONOMA



ORECH



SN OXID VINTAGE OAK



DUB CHAMPAGNER



JAVOR VANCOOVER



SD ČIERNA



PW GOLD CRAFT OAK

všetky ceny uvedené bez DPH  
všetky rozmery sú uvedené vo formáte šírka x hĺbka x výška

# Modulárny výdaj



## Ohrevné výdajné stoly na GN nádoby

- základné výdajné stoly bez obkladu
- s reguláciou teploty 30°C / +95 °C
- s ventilom na vypúšťanie vody
- hĺbka granitovej dosky je 510 mm

Č.kat.	Rozmery mm	Objem	Prípojka/Príkonn V/kW	Cena €
ST121091	920 x 750 x 880	2x GN 1/1	230/1,6	1110,-
ST122121	1245 x 750 x 880	3x GN 1/1	230/2,4	1250,-
ST123151	1570 x 750 x 880	4x GN 1/1	230/3,2	1400,-



## Ohrevné výdajné stoly so sklokeramikou

- s tromi ohrevnými poliami
- každé sklokeramické pole s vlastnou reguláciou
- so spodnou policou
- hĺbka granitovej dosky je 510 mm

Č.kat.	Rozmery mm	Ohrevná plocha	Prípojka/Príkonn V/kW	Cena €
ST118091	920 x 750 x 880	2x GN 1/1	230/0,3	1300,-
ST119121	1245 x 750 x 880	3x GN 1/1	230/0,4	1610,-
ST120151	1570 x 750 x 880	4x GN 1/1	230/0,6	1950,-



## Ohrevné výdajné stoly s granitom

- s granitovou vyhrievanou platňou
- s centrálnou reguláciou teploty 30°C / +85 °C
- so spodnou policou
- hĺbka granitovej dosky je 510 mm

Č.kat.	Rozmery mm	Ohrevná plocha	Prípojka/Príkonn V/kW	Cena €
ST115091	920 x 750 x 880	2x GN 1/1	230/1,6	1060,-
ST116121	1245 x 750 x 880	3x GN 1/1	230/2,4	1270,-
ST117151	1570 x 750 x 880	4x GN 1/1	230/3,2	1440,-



### Neutrálne izolované stoly na ľad

- základne výdajné stoly bez obkladu
- s ventilom na vypúšťanie vody



Č.kat.	Rozmery mm	Objem	Cena €
ST101091	920 x 750 x 880	2x GN 1/1	820,-
ST102121	1245 x 750 x 880	3x GN 1/1	940,-
ST103151	1570 x 750 x 880	4x GN 1/1	1060,-

### Chladené výdajné stoly na GN nádoby

- so statickým chladením
- digitálne ovládanie teploty 2°C / 10 °C
- max. hĺbka GN nádob je 150 mm
- so spodnou policou



Č.kat.	Rozmery mm	Objem	Prípojka/Príkonn V/kW	Cena €
ST104091	920 x 750 x 880	2x GN 1/1	230/0,3	1730,-
ST105121	1245 x 750 x 880	3x GN 1/1	230/0,4	1860,-
ST106151	1570 x 750 x 880	4x GN 1/1	230/0,6	2000,-

### Výdajné stoly s chladenou platňou

- so statickým chladením
- s prachovým filtrom
- digitálne ovládanie teploty -2°C / +5 °C
- so spodnou policou



Č.kat.	Rozmery mm	Prípojka/Príkonn V/kW	Cena €
ST110091	920 x 750 x 880	230/1,6	1600,-
ST111121	1245 x 750 x 880	230/2,4	1720,-
ST112151	1570 x 750 x 880	230/3,2	1830,-

Všetky ceny sú uvedené bez DPH  
Všetky rozmery sú uvedené vo formáte šírka x hĺbka x výška

### Chladené výdajné vitríny - obslužné

- cirkulačné chladenie
- vitrína je uzatvorená zo strany zákazníka a má posuvné dvere zo strany obsluhy
- s chladenou vaňou 3x alebo 4x GN1/1
- regulácia teploty: 6°C / 12°C
- s osvetlením
- dve odnímateľné police z tvrdého skla



Č.kat.	Rozmery mm	Objem	Prípojka/Príkonn V/kW	Cena €
ST137121	1245 x 750 x 1680	3x GN 1/1	230/0,55	4760,-
ST138151	1570 x 750 x 1680	4x GN 1/1	230/0,72	5140,-

### Chladené výdajné vitríny - samoobslužné

- cirkulačné chladenie
- samoobslužné vitríny majú zo strany zákazníka výklopné okienka a zo strany obsluhy posuvné dvere
- s chladenou vaňou 3x alebo 4x GN1/1
- regulácia teploty: 6°C / 12°C
- s osvetlením
- dve odnímateľné police z tvrdého skla



Č.kat.	Rozmery mm	Objem	Prípojka/Príkonn V/kW	Cena €
ST113121	1245 x 750 x 1680	3x GN 1/1	230/0,55	4870,-
ST114151	1570 x 750 x 1680	4x GN 1/1	230/0,72	5390,-

### Neutrálne výdajné stoly s policou

Č.kat.	Rozmery mm	Cena €
ST127051	500 x 750 x 880	382,-
ST127061	600 x 750 x 880	406,-
ST127071	700 x 750 x 880	433,-
ST127081	800 x 750 x 880	463,-
ST127091	900 x 750 x 880	488,-
ST127101	1000 x 750 x 880	520,-
ST127111	1100 x 750 x 880	540,-
ST127121	1200 x 750 x 880	570,-
ST127131	1300 x 750 x 880	600,-
ST127141	1400 x 750 x 880	640,-
ST127151	1500 x 750 x 880	670,-



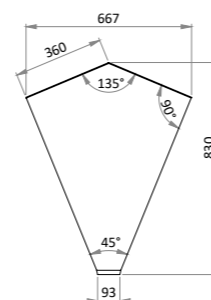
### Neutrálne výdajné stoly s dvoma policami

Č.kat.	Rozmery mm	Cena €
ST128051	500 x 750 x 880	454,-
ST128061	600 x 750 x 880	475,-
ST128071	700 x 750 x 880	510,-
ST128081	800 x 750 x 880	530,-
ST128091	900 x 750 x 880	580,-
ST128101	1000 x 750 x 880	610,-
ST128111	1100 x 750 x 880	650,-
ST128121	1200 x 750 x 880	680,-
ST128131	1300 x 750 x 880	730,-
ST128141	1400 x 750 x 880	780,-
ST128151	1500 x 750 x 880	830,-



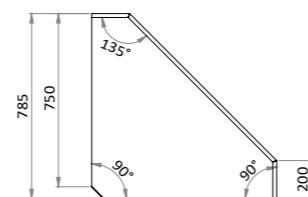
### Neutrálny výdajný stôl rohový 45°

Č.kat.	Rozmery mm	Cena €
ST239071	667 x 830 x 880	540,-



### Neutrálny výdajný stôl rohový 90°

Č.kat.	Rozmery mm	Cena €
ST241111	785 x 785 x 880	610,-



Všetky ceny sú uvedené bez DPH  
Všetky rozmery sú uvedené vo formáte šírka x hĺbka x výška

### Stôl pre kasu

- možno objednať s inštalačnými otvormi v pracovnej doske
- dostupné aj iné varianty

Č.kat.	Rozmery mm	Cena €
ST134081	800 x 750 x 880	560,-



### Vozík na podnosy a príbor

- s priestorom na podnosy
- so stojanom na gastronádoby 4 x GN1/4
- na kolieskach

Č.kat.	Rozmery mm	Cena €
ST257091	860 x 575 x 1580	740,-



### Vozík na podnosy

- plynulo nastaviteľný zdvih plošiny vozíka
- nastaviteľné napätie pružín
- maximálny rozmer táčok 580 x 365 mm
- na kolieskach

Č.kat.	Rozmery mm	Cena €
ST264051	470 x 840 x 1050	890,-



### Nadstavby s nerezovou policou - ohrevné

- s nerezovou policou
- s ohrevnou lampou
- možno objednať aj s bočným skleneným zákrytom



Č.kat.	Rozmery mm	Prípojka/Príkonn V/kW	Cena €
ST251051	434 x 450 x 450	230/0,3	480,-
ST251081	767 x 450 x 450	230/0,6	550,-
ST251101	968 x 450 x 450	230/0,6	630,-
ST251111	1100 x 450 x 450	230/0,9	700,-
ST251151	1433 x 450 x 450	230/0,9	820,-

### Nadstavby s nerezovou policou - LED osvetlenie

- s nerezovou policou
- s LED osvetlením teplej farby
- možno objednať aj s bočným skleneným zákrytom



Č.kat.	Rozmery mm	Prípojka/Príkonn V/kW	Cena €
ST252051	434 x 450 x 450	230/0,011	380,-
ST252081	767 x 450 x 450	230/0,019	390,-
ST252101	968 x 450 x 450	230/0,025	400,-
ST252111	1100 x 450 x 450	230/0,027	410,-
ST252151	1433 x 450 x 450	230/0,038	500,-

### Nadstavby so sklenenou policou - ohrevné

- so sklenenou policou
- s ohrevnou lampou
- možno objednať aj s bočným skleneným zákrytom



Č.kat.	Rozmery mm	Prípojka/Príkonn V/kW	Cena €
ST269081	790 x 455 x 450	230/0,6	640,-
ST269101	990 x 455 x 450	230/0,6	750,-
ST269111	1122 x 455 x 450	230/0,9	930,-

### Nadstavby so sklenenou policou - LED osvetlenie

- so sklenenou policou
- s LED osvetlením teplej farby
- možno objednať aj s bočným skleneným zákrytom



Č.kat.	Rozmery mm	Prípojka/Príkonn V/kW	Cena €
ST270081	790 x 455 x 450	230/0,019	470,-
ST270101	990 x 455 x 450	230/0,025	500,-
ST270111	1122 x 455 x 450	230/0,027	670,-

### Trúbková dráha

- cena za bežný meter
- priemer trúbkovej dráhy 33,7 mm
- hĺbka dráhy 335 mm
- vzdialenosť medzi trúbkami dráhy 100 mm

Č.kat.	Rozmery mm	Cena €
ST258031	1000 x 335	157,-



### Trúbková dráha - stojan na tácky

- ideálne pre odkladanie táco
- výška 450 mm
- vzdialenosť medzi trúbkami dráhy 100 mm

Č.kat.	Rozmery mm	Cena €
ST265031	600 x 335	206,-



### Obklad z nerezu

- cena za bežný meter
- hrúbka obkladu 20 mm
- maximálna šírka panelu 1400 mm

Č.kat.	Rozmery mm	Cena €
ST259	1000 x 830	231,-



### Obklad z laminátu

- cena za bežný meter
- hrúbka obkladu 20 mm
- maximálna šírka panelu 1400 mm
- k dispozícii rôzne farby obkladu (na ďalšej strane)

Č.kat.	Rozmery mm	Cena €
ST260	1000 x 830	148,-



## OBKLADY NA MODULÁRNY VÝDAJ



Všetky ceny sú uvedené bez DPH  
Všetky rozmery sú uvedené vo formáte šírka x hĺbka x výška

# Rada Stalgast Drop-in

Chcete zmeniť alebo rozšíriť Váš existujúci pult bez veľkej prerábky?  
Doobjednajte si iba "Drop-in" moduly, ktoré treba iba vložiť do otvoru vo Vašom pulte:





## Skladovanie a hygiena

### LED lapač hmyzu s lepidlom

- UV lampa s lepidlom na zachytenie hmyzu
- životnosť LED žiaroviek ~ 20 000 hodín
- pevný a odolný kryt vyrobený z ohňovzdorného plastu
- veľký, ľahko čistiteľný zásobník
- výkon LED lampy 2 x 6 W
- rozsah prevádzky do ~ 100 m<sup>2</sup>

Č.kat.	Rozmery mm	Prípojka/Príkonnosť V/kW	Cena €
S692315	532 x 140 x 320	230/0,014	74,-

### Príslušenstvo

Č.kat.	Tovar	Cena €
S692012	žiarovka	8,90
S692003	lepidlo	4,-

Všetky ceny sú uvedené bez DPH  
Všetky rozmery sú uvedené vo formáte šírka x hĺbka x výška



### Lapače hmyzu

- možno pripevniť na stenu alebo zavesiť
- vábenie hmyzu systémom UV žiaroviek
- pasca je vybavená sieťkou s vysokým napätím
- pomocné zariadenie v systéme HACCP
- dosah:
  - S692211 min. 20m<sup>2</sup>
  - S692216 min. 30m<sup>2</sup>
  - S692221 min. 50m<sup>2</sup>

### Lapače hmyzu

Č.kat.	Rozmery mm	Prípojka/Príkonnosť V/kW	Cena €
S692211	390 x 100 x 320	230/2x 0,010	41,60
S692216	500 x 95 x 320	230/2x 0,015	54,-
S692221	650 x 95 x 320	230/2x 0,020	57,-

### Náhradné lampy

Č.kat.	Tovar	Cena €
S692010	Žiarovka pre model S692211	3,-
S692015	Žiarovka pre model S692216	3,40
S692020	Žiarovka pre model S692221	3,80



### LED lapače hmyzu

- životnosť LED žiaroviek ~ 20 000 hodín
- vďaka LED žiarovke má väčší dosah a nižšiu spotrebu elektriny
- veľký, ľahko čistiteľný zásobník
- dosah:
  - S692116 min. 80m<sup>2</sup>
  - S692212 min. 100m<sup>2</sup>
  - S692213 min. 150m<sup>2</sup>

### Lapače hmyzu

Č.kat.	Rozmery mm	Prípojka/Príkonnosť V/kW	Cena €
S692116	437 x 100 x 265	230/2x 0,004	44,90
S692212	542 x 100 x 265	230/2x 0,006	52,-
S692213	696 x 100 x 265	230/2x 0,008	60,-

### Náhradné lampy

Č.kat.	Tovar	Cena €
S692016	LED žiarovka pre model S692116	8,10
S692012	LED žiarovka pre model S692212	8,90
S692013	LED žiarovka pre model S692213	9,80



## Odpadkový kôš na 120 l vrecia - nášľapný



Č.kat.	Tovar	Rozmery mm	Výška mm	Cena €
S068000	nášľapný	420 x 580	960	102,-

## Odpadkový kôš - 60 litrov



Č.kat.	Tovar	Rozmery mm	Objem liter	Cena €
S067060	kôš	507 x 272 x 632	60	63,-
S067061	vrchnák	523 x 288 x 70	-	52,-

## Popolník s odpadkovým košom

- so zásobníkom na ohorky
- s odpadkovým košom
- s gumenou podstavou



Č.kat.	Povrch	Rozmery mm	Objem liter	Cena €
S068213	čierny lak	Ø 200 x 700	15	41,10

Všetky ceny sú uvedené bez DPH  
Všetky rozmery sú uvedené vo formáte šírka x hĺbka x výška

## Kontajnery na odpad

- z veľmi odolného plastu
- s praktickými úchytmi po bokoch
- pozor na vzniknutú výšku, pri kombinácii s podstavcom na kolieskach!

Č.kat.	Povrch	Rozmery mm	Objem liter	Cena €
S068080	lesklý	Ø 455 - 490 x 610	80	39,80
S068120	matný	Ø 510 - 550 x 690	120	48,50



## Pokrievka



Č.kat.	Rozmery mm	Pre kontajner	Cena €
S068081	Ø550 x 36	S068080	11,10
S068121	Ø620 x 36	S068120	13,-

## Pokrievka preklápacia



Č.kat.	Rozmery mm	Pre kontajner	Cena €
S068083	Ø558 x 200	S068080	26,60
S068123	Ø625 x 228	S068120	18,60

## Podstava na kolieskach



Č.kat.	Rozmery mm	Pre kontajner	Nosnosť kg	Cena €
S068084	Ø403 x 72	S068080	100	26,50
S068124	Ø455 x 130	S068120	200	33,60

### Kontajner univerzálny - tmavošedý

- s praktickými úchytmi po bokoch
- certifikované na kontakt s potravinami, čiže vhodné aj na uskladnenie potravín
- v troch praktických veľkostiach



Č.kat.	Rozmery mm	Objem liter	Cena €
S068044	Ø 363 - 468 x 440	38	32,30
S068754	Ø 455 - 558 x 590	75	49,10
S068128	Ø 520 - 630 x 700	120	60,-

### Pokrievky - tmavošedé

Č.kat.	Ku kontajneru	Cena €
S068048	S068044	10,20
S068764	S068754	12,90
S068138	S068128	14,80

### Pokrievky s otvorom

- iba k 120l kontajnerom!



Č.kat.	Farba	Cena €
S068148	tmavošedá	25,40

### Podstava na kolieskach

- ku kontajnerom s objemom 75l aj 120l
- s praktickým systémom pre stabilné prichytenie kontajneru



Č.kat.	Rozmery mm	Cena €
S068144	Ø464 x 168	54,-

### Nerezový odpadkový kôš - pojazdný

- odolne nerezove prevedenie zaručuje dlhú životnosť
- vodotesne zvarované dno
- robustné kolieska
- dostupné aj 75 litrové prevedenie



Č.kat.	Rozmery mm	Objem liter	Cena €
G065050	Ø 380 x 605	50	115,-
G068075	Ø 450 x 680	90	135,-

### Nerezový odpadkový kôš - nášľapný

- odolne nerezove prevedenie zaručuje dlhú životnosť
- vodotesne zvarované dno
- robustné kolieska
- dostupné aj 75 litrové prevedenie



Č.kat.	Rozmery mm	Objem liter	Cena €
G065055	Ø 380 x 605	50	155,-
G068090	Ø 450 x 680	90	175,-

### Umývadlo na ruky EKO

- ovládanie kolenom
- vyrobené z nerez
- nástenná montáž
- bez zmiešavacieho ventilu
- batéria v cene
- s lemom



Č.kat.	Model	Rozmery mm	Cena €
G959045	IP0030	380 x 300	120,-



### Umývadlo na ruky PROFI

- ovládanie kolenom
- vyrobené z nerez
- nástenná montáž
- batéria v cene
- s lemom



Č.kat.	Model	Rozmery mm	Cena €
G959046	IP0074	400 x 400	190,-



### Umývadlo na ruky PROFI

- ovládanie kolenom
- vyrobené z nerez
- nástenná montáž
- batéria v cene
- s lemom



Č.kat.	Model	Rozmery mm	Cena €
G959047	IP0073	480 x 360	225,-



### Umývacie prostriedky Stalgast

- univerzálny umývací prostriedok na riad
- určený predovšetkým na porcelán, príbor, sklo a nerezové kuchynské náradie a nádoby
- iba pre profesionálne umývačky riadu
- **POZOR! Silné chemikálie!**
- tieto chemikálie sú určené pre profesionálne použitie
- použiť ich môžu iba zaškolené osoby
- pred použitím si pozorne prečítajte návod!

Č.kat.	Objem liter	Cena €
S641050	5	29,20
S641100	10	55,-
S641200	20	86,-



### Oplachovací a leštiaci prostriedok

- určený predovšetkým na porcelán, príbor, sklo a nerezové kuchynské náradie a nádoby
- iba pre profesionálne umývačky riadu



Č.kat.	Objem liter	Cena €
S642050	5	32,60
S642100	10	65,-

### Odmasťovací prostriedok

- na odstránenie silných mastných nečistôt, predovšetkým z grilov, konvektomatov, rúr a pod.



Č.kat.	Objem liter	Cena €
S647010	1	6,80
S647050	5	24,80

### Odvápňovací prostriedok

- určený na odstránenie minerálnych usadenín z povrchov, na ktorých sa usádza vodný kameň
- účinný pri nízkych teplotách
- zabraňuje opätovnému usadzovaniu



Č.kat.	Objem liter	Cena €
S648010	1	7,40
S648050	5	31,40
S648100	10	58,-

### Prostriedok na čistenie chladiacich zariadení

- určený predovšetkým na čistenie chladničiek a chladiacich vitrín
- odstraňuje zápachy a nečistoty
- zariadenie sa nemusí vypínať počas čistenia



Č.kat.	Objem liter	Cena €
S643510	1	7,20

### Prostriedok na leštenie nerezových povrchov

- určený na čistenie a leštenie nerezových povrchov
- nezanecháva šmuhy



Č.kat.	Objem liter	Cena €
S649010	1	13,90

### Prostriedok na usadeniny mlieka

- určený na každodenné odstraňovanie usadenín z napeňovania mlieka na kávovaroch
- s odvápnovacím účinkom



Č.kat.	Objem liter	Cena €
S648200	1	4,40

### Tabletová regeneračná soľ

- určená pre poloautomatické a automatické zmäččovače vody



Č.kat.	Hmotnosť kg	Cena €
S820998	10	7,20
S820999	25	14,90

### Umývací prostriedok na sklá a zrkadlá

- odstraňuje všetky nečistoty zo sklenených povrchov, ako vitríny, zrkadlá, atď.
- vďaka obsahu alkoholu nezanecháva šmuhy, teda čistený povrch netreba preleštovať



Č.kat.	Objem liter	Cena €
S646010	1	4,30

### Umývacie prostriedky pre konvektomaty STALGAST

- určené výlučne pre konvektomaty Stalgast s automatickým umývaním a výlučne iba v kombinácii s oplachovým prostriedkom pre konvektomaty Stalgast!



Č.kat.	Objem liter	Cena €
S647105	10	51,-
S647205	20	100,-

### Čistiaci prostriedok pre konvektomaty Lainox

- určený pre automatické umývacie systémy konvektomatov Alhatech/Lainox
- 5 litrové nízke bandasky sú určené predovšetkým pre konvektomaty ICON, ale, môžu sa použiť aj pre iné typy



Č.kat.	Objem liter	Cena €
ACDL05	2x 5	75,-
ADL010	10	75,-

### Oplachové prostriedky pre

- určené výlučne pre konvektomaty Stalgast s automatickým umývaním a výlučne iba v kombinácii s umývacím prostriedkom pre konvektomaty Stalgast!



Č.kat.	Objem liter	Cena €
S647056	5	21,-
S647106	10	43,-

### Odvápňovací prostriedok pre konvektomaty Lainox

- určený pre automatické odvápnovacie systémy konvektomatov Alhatech/Lainox



Č.kat.	Objem liter	Cena €
ACF010	10	55,-

### Kuchynská váha MINI

- napájané pomocou batérií (pribalené)
- s presnosťou na 1 g, rozmer vážiacej misky 120 x 132 mm
- doba stabilizácie merania 2 sek.
- bez metrického overenia

Č.kat.	Rozmery mm	Cena €
S730012	140 x 205 x 41	52,-



### Kuchynská digitálna váha PROFI

- kvalitné a odolné vyhotovenie
- meracie rozsahy: (g, kg, lb, oz)
- kontrolné váženie so signálom
- rozmery vážiacej misky 242 x 190 mm (z nerezovej ocele)
- stabilizačný čas merania je cca 3 s
- dostupný široký výber ďalších modelov
- bez metrického overenia
- vrátane 4 batérií typu D
- možnosť dokúpenia adaptéra na 230V

Č.kat.	Rozmery mm	Váživosť do kg	Rozlíšenie váhy g	Cena €
S730060	260 x 270 x 122	6	1	195,-
S730150	260 x 270 x 122	15	2	195,-
S730301	260 x 270 x 122	30	5	195,-



### Kuchynská digitálna váha MIDI

- nerezový povrch s plastovým telom
- s funkciou TARE, AUTOTARE, indikátorom preťaženia a slabej batérie
- dotykové ovládanie zapnutia/vypnutia a TARE funkcie
- váživosť v gramoch (min. 2 g)
- napájanie pomocou 3ks AAA batérií (nie sú súčasťou balenia)
- bez metrického overenia

Č.kat.	Rozmery mm	Váživosť do kg	Rozlíšenie váhy g	Cena €
H580233	266 x 269 x 34	15	1	36,-



### Ciachovaná digitálna váha s displejom

- obchodná váha s výpočtom ceny
- rozhranie RS232 pre pripojenie k pokladniciam
- podsvietený displej pre obsluhu i zákazníka
- nerezová vážiaca miska 230 x 330 mm
- váživosť do 6/15kg alebo 15/30kg
- 6 pamäťových kláves PLU
- zabudovaný akumulátor
- cena s úradným overením



Č.kat.	P730011	P730012
Váživosť do (kg)	15	30
Rozsah	dvojrozsahová	dvojrozsahová
Hodnota dielika	40g - 6kg /2g 6 kg -15kg /5g	100g - 15kg /5g 15kg - 30kg /10g
Pripojka (V)	230	230
Cena €	194,-	194,-

### Ciachovaná digitálna plošinová váha

- plošina z nerez
- odolná voči nárazom, vibráciám a preťaženiu
- veľkosť plošiny: 450 x 600 mm
- napájanie pomocou adaptéra na 230V
- cena s úradným overením

Č.kat.	P730021	P730022
Váživosť do (kg)	150	300
Rozlíšenie váhy (g)	50	100
Rozmery (mm)	550 x 668 x 920	550 x 668 x 920
Cena €	400,-	420,-



### Ciachovaná digitálna váha so stĺpikom

- obchodná váha s výpočtom ceny
- rozhranie RS232 pre pripojenie k pokladniciam
- podsvietený displej pre obsluhu i zákazníka
- nerezová vážiaca miska 230 x 330 mm
- váživosť do 6/15kg
- 6 pamäťových kláves PLU
- zabudovaný akumulátor
- cena s úradným overením



Č.kat.	P730016
Váživosť do (kg)	15
Rozsah	dvojrozsahová
Hodnota dielika	40g - 6kg /2g 6 kg -15kg /5g
Pripojka (V)	230
Cena €	212,-

### Teplomer do chladničky

- vyrobené z nerez
- priemer 52 mm



Č.kat.	Teplota °C	Cena €
S620110	-40÷40	4,80

### Teplomer do rúry

- priemer 60 mm



Č.kat.	Teplota °C	Cena €
L131200	50÷300	9,50

### Digitálny teplomer - vlhkomer

- dodávané bez batérií (typ AAA)



Č.kat.	Teplota °C	Vlhkosť %	Cena €
S620310	0÷50°C	25÷95	25,-

### Digitálny teplomer so sondou

- dĺžka sondy 11,5 cm



Č.kat.	Teplota °C	Cena €
L130600	-50÷300	19,50

### Digitálny teplomer so sondou

- dĺžka sondy 12 cm
- dĺžka kábla 80 cm



Č.kat.	Teplota °C	Cena €
L130800	-50÷250	19,70

### Digitálny vreckový časovač - ABS

- s funkciou odpočítavania
- rozsah až 99 minút a 59 sekúnd



Č.kat.	Cena €
L1287000	9,90

### Teplomer



Č.kat.	Teplota °C	Cena €
S620210	-20÷50	4,60

### Digitálny teplomer so sondou

- dĺžka kábla 115 cm



Č.kat.	Teplota °C	Cena €
L130700	-50÷70 / -10÷50°C	15,30

### Laserový teplomer

- bezkontaktné meranie teploty
- dodávané bez batérií (batéria 6LR61)



Č.kat.	Teplota °C	Cena €
S620711	-50÷380	32,30

### Sonda na pečenie

- z nerez



Č.kat.	Rozmery mm	Teplota °C	Cena €
S620510	Ø50 x 160	0÷300	5,10

### Teplomer na mlieko

- s certifikáciou CE a RHOS



Č.kat.	Rozmery mm	Teplota °C	Cena €
L1311000	Ø45 x 130	-10÷100	9,50

### Digitálna sonda na pečenie

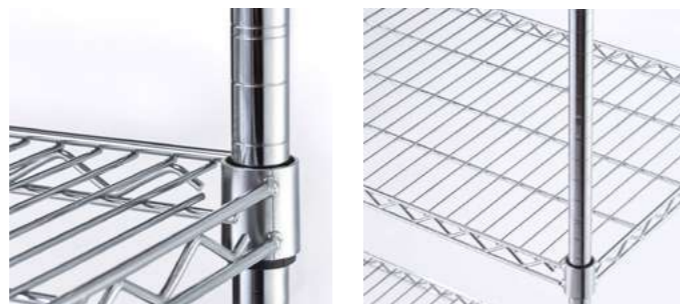
- ihla 12 cm z nerez



Č.kat.	Dĺžka mm	Teplota °C	Cena €
L131400	180	-50÷300	12,50

### Regály pochrómované s hĺbkou 455 mm

- možnosť nastaviť výšku políc
- pozostáva zo 4 políc a 4 stĺpikov
- nosnosť jednej police až 200 kg



Č.kat.	Rozmery mm	Cena €
S680062	610 x 455 x 1800	144,-
S680092	910 x 455 x 1800	177,-
S680122	1220 x 455 x 1800	221,-
S680152	1525 x 455 x 1800	249,-

Všetky ceny sú uvedené bez DPH  
Všetky rozmery sú uvedené vo formáte šírka x hĺbka x výška

### Regály pochrómované s hĺbkou 610 mm

- možnosť nastaviť výšku políc
- pozostáva zo 4 políc a 4 stĺpikov
- nosnosť jednej police až 200 kg



Č.kat.	Rozmery mm	Cena €
S681062	610 x 610 x 1800	167,-
S681092	910 x 610 x 1800	200,-
S681122	1220 x 610 x 1800	266,-
S681152	1525 x 610 x 1800	313,-
S681182	1825 x 610 x 1800	360,-

### Dvojpolicový transportný vozík EKO

- vzdialenosť medzi policami 565 mm
- maximálna nosnosť do 75 kg
- pogumované kolieska s brzdami
- svojpomocná montáž



Č.kat.	Rozmery mm	Cena €
S661020	845 x 525 x 940	119,-

### Trojpolícový transportný vozík EKO

- vzdialenosť medzi policami 250 mm
- maximálna nosnosť do 75 kg
- pogumované kolieska s brzdami
- svojpomocná montáž



Č.kat.	Rozmery mm	Cena €
S661030	845 x 525 x 940	155,-

### Transportný vozík hlboký

- z nerezú AISI304
- odhlučnené vane s hĺbkou 150 mm
- kolieska s brzdami



Č.kat.	Rozmery mm	Cena €
F661060	1010 x 570 x 970	540,-

### Transportné vozíky na 2x a 3x GN1/1

- z nerezú AISI304
- kolieska s brzdami
- cena bez GN nádob



Č.kat.	Rozmery mm	Cena €
F661071	770 x 620 x 970	280,-
F661072	1100 x 620 x 970	330,-

### Dvojpolicový vozík zváraný Stalgast

- extra stabilná, zváraná konštrukcia
- kolieska s brzdami
- dostupný aj v iných rozmeroch



Č.kat.	Rozmery mm	Cena €
982005100	1000 x 500 x 850	263,-

### Trojpolícový vozík zváraný Stalgast

- extra stabilná, zváraná konštrukcia
- kolieska s brzdami
- dostupný aj v iných rozmeroch



Č.kat.	Objem liter	Cena €
982015100	1000 x 500 x 850	346,-

### Transportný vozík sklápateľný

- s protišmykovými bodmi na transportnej ploche
- pogumované kolieska
- nosnosť 150 kg



Č.kat.	Rozmery mm	Cena €
S059002	730 x 480 x 890	107,-

### Vozík na prepravky 60 x 40 cm

- vhodný napríklad aj pre debničky na pizza cesto 60 x 40 cm
- otočné kolieska ø125 mm
- nosnosť 30 kg



Č.kat.	Rozmery mm	Cena €
F059046	620 x 420 x 165	65,-

### Vozík na plechy GN 1/1 s pracovnou plochou

- nerezová konštrukcia
- so 4 kolieskami priemer 125 mm
- 8x zásuv rozmeru GN1/1
- dostupné aj iné veľkosti



Č.kat.	Rozmery mm	Cena €
F661100	445 x 620 x 940	420,-

### Vozík na koše do umývačky riadu

- určené pre umývacie koše rozmeru 500 x 500 mm
- nerezová konštrukcia
- so 4 kolieskami priemer 125 mm
- koše nie sú súčasťou vozíka



Č.kat.	Kapacita	Rozmery mm	Cena €
F661101	10 x kôš 500 x 500	650 x 650 x 1700	290,-

### Transportný regál 14 x GN

- odstup medzi vodiacimi lištami 80 mm
- poistný uzáver proti vypadnutiu nádob
- pogumované kolieska s brzdami
- svojpomocne montovateľný



Č.kat.	Kapacita	Rozmery mm	Cena €
S662111	14 x GN 1/1	380 x 550 x 1735	205,-
S662211	14 x GN 2/1	590 x 670 x 1735	290,-

### Transportný regál na plechy na pečenie

- na 16 ks plechov 600 x 400 mm
- odstup medzi vodiacimi lištami 80 mm
- poistný uzáver proti vypadnutiu nádob
- pogumované kolieska s brzdami
- svojpomocne montovateľný



Č.kat.	Kapacita	Rozmery mm	Cena €
S662461	16 x 600 x 400	470 x 620 x 1735	278,-

<b>A</b>	Fritézy stolové	297
	Fritézy rada 700	351

Automatický zmäčkovač vody	238
Ázijská varná rada	365

<b>B</b>		
Bain-Marie	320	
Barmanské náradie	442	
Barové chladničky	193	
Barové stojany	446	
Batérie	233	
Bridlicové podložky	83	
Brúsky	72	
Bufetové stoly	488	
Bombičky na sódu	441	

<b>C</b>		
Cateringový nábytok	133	
Cedníky	32	
Cirkulátory sous-vide	320	

<b>D</b>		
Dávkovacie sito	463	
Dávkovače	52	
Dávkovače bufetové / raňajkové	111	
Dávkovače na omáčky	52	
Digestory	479	
Dosky na krájanie	55	
Drtiče ľadu	454	
Drviče odpadov	231	
Džbániky	461	

<b>E</b>		
Elektrické chafingy	118	
Elektrické kotlíky na polievku	120	
Elektrické sporáky	341	
Elektrické špirály k chafingom	117	

<b>F</b>		
FIFO nádoby	11	
Flambovacia pištoľ	428	
Fľaše na šľahačky	427	
Formovač na hamburger	144	
Formy	440	
Frapovače	451	

--	--	--

<b>G</b>		
Gastronádoby EKO	3	
Gastronádoby s úchytmi	8	
Gastronádoby perforované	7	
Gastronádoby smaltované	7	
Gastronádoby polypropylénové	15	
Gastronádoby polykarbonátové	12	
Gastronádoby PROFI	15	
Gastropekáče	304	
Grilovacie náradie	35	
Grily kontaktné	303	
Grilovacie platne stolové	301	
Grilovacie platne 700	345	
Gril na drevené uhlie	295	
Grily na kurence	315	

<b>H</b>		
Hällde	155	
Hot – dog	310	
Hrnce EKO	16	
Hrnce PROFI	17	

<b>CH</b>		
Chafingy	113	
Chémia	506	
Chladené pizza-vitríny	192	
Chladiace a mraziace agregáty	205	
Chladiace a mraziace boxy PROFI	201	
Chladiace a mraziace stoly	179	
Chladiace stoly na nápoje	201	
Chladiace a mraziace šokery PROFI	211	
Chladiče na víno	448	
Chladničky a mrazničky	174	

<b>I</b>		
Indukčné varné stoličky		
Indukčné platne rada 700	343	
Indukčné platne stolové	311	
Indukčné sporáky	373	

<b>K</b>		
Kávovary a mlynčeky	459	
Kliešte	35	
Koncovky na zdobenie	432	
Kontajnery univerzálne	502	
Konvektomaty APLHATECH Icon	259	
Konvektomaty ALPHATECH Compact	264	
Konvektomaty Stalgast	268	
Konvektomaty ALPHATECH Synapsy	276	
Komora na dozrievania mäsa	173	
Koreničky	104	
Koše do umývačiek	240	
Košíky na pečivo	109	
Kotlíky na polievku	120	
Krájače	47	
Krájače na chleba	148	
Krájače na pizzu	394	
Krájače zeleniny	151	
Kuchynské váhy	509	
Kutre	143	

<b>L</b>		
Lávový gril 700	347	
Leštička pohárov/príborov	230	
Likvidátor hmyzu	499	
Lopatky	39	
Lopatky na pizzu	391	

<b>M</b>		
Mandolíny	45	
Mäsokláty	57	
Stojan na menu	106	
Metličky na šľahanie	30	
Miagače	449	
Miesiče cesta	169	
Mikrovlnné rúry	293	
Miniatúry na servírovanie	85	
Misa na polievku	102	
Misy	25	
Mixéry	317	
Mlynčeky na kávu	460	
Mlynčeky na korenie	103	
Mlynčeky na mäso	145	
Motory do digestorov	482	

Modulárny výdaj	489
Mrazničky a chladničky	172
Multifunkčná panvica	349

<b>N</b>		
Naberačka na pretlak	397	
Naberačky	28	
Naberačky na kebab	422	
Nadstavce k robotom	167	
Nádoby a dávkovače na omáčky	51	
Nádoby na cesto	397	
Nádoby na zmrzlinu	425	
Nalievatka	449	
Nárezové stroje	139	
Nástenné skrinky	477	
Nástenné police	477	
Nerezový nábytok	465	
Nože Victorinox	59	
Nože HACCP	66	
Nože na kebab	421	
Nožnice	74	

<b>O</b>		
Ocieľky	71	
Odkvapkávače	33	
Odmerky	44	
Odmerky barové	442	
Odpadové koše	501	
Odsávače pár	479	
Odšťavovače	448	
Ohrevné lampy	119	
Ohrevné mosty	484	
Ohrevné prepravné vozíky	129	
Ohrevné vitíny	249	
Ohrevné vozíky	485	
Ohrievač na hranolky/jedlo	353	
Ohrievače elektrické/plynové	137	
Otvárače na fľaše	455	
Otvárače na konzervy	46	

<b>P</b>		
Palacinkovač	305	
Palivo k chafingom	116	
Panvice nerezové	20	
Panvice hliníkové	19	

Panvice EKO	21
Panvice na paellu	22
Panvice liatinové	23
Pekárenské rukavice	428
Perkolátor	126
Pinzety	37
Pizza stoly	169
Pizzapece	401
Pizza taniere	395
Planetárne roboty	163
Plechý na pizzu	398
Plničky klobás	144
Plynové sporáky	340
Podložka na pečenie	10
Podnosy	75
Podnosy na pizzu	397
Polievková misa	102
Porcovačky na zmrzlinu	424
Pracovné plochy neutrálne 700	354
Pracovné plochy neutrálne BERTOS	381
Pracovné stoly otvorené	466
Pracovné stoly krytované	468
Pracovné stoly s dvierkami	468
Predajné vitríny	255
Prepravné vozíky ohrevné	129
Prepravné vozíky chladené	130
Presklené chladničky EKO	194
Príbor	92
Príbor na servírovanie	121
Príprava zmrzliny	423
Prostriedky do umývačiek riadu	229

## R

Rada 600 EKO	325
Rada 700 EKO	334
Rada 900	355
Regále	513
Regále do chladniacich a mraziacich boxov	209
Režóny	483
Riad - Opálové sklo „Toledo“	96
Riad - Opálové sklo „Ebro“	97
Riad - Porcelán „Kids“	101
Riad - Porcelán „Afrodyta“	98
Riad - Porcelán „Kaszub“	99
Rošty	9

## S

Saladety	183
Salamandre	307
Separátor tukov	213
Servírovací príbor	
Servírovacie podnosy	75
Sitá	31
Sitá na pizzu	400
Skladové regále	513
Sous – vide	319
Sporáky elektrické BERTOS 900	387
Sporáky elektrické 700	335
Sporáky plynové 700	336
Sporáky plynové 900	356
Sporáky plynové BERTOS 700	369
Sporáky elektrické BERTOS 700	371
Sporáky plynové BERTOS 900	385
Sprchy	235
Statická / Multifunkčná rúra	290
Stierky	436
Stojany do umývačiek	242
Stojan na taniere	136
Stojany bufetové / raňajkové	111
Stojany na prísady	53
Stolové vitríny	243
Stoly pod kávovar	458
Stroje na Kebab	417
Strúhač na tvrdý syr / strúhanku	142
Strúhadlá	42
Sushi vitríny	190

## Š

Šejkery	442
Škrabky na zemiaky	158
Šľahačka	427
Šľahanie	30
Špachtle	437
Štetce	438
Šumovačky	28
Tabule	105
Tácky	79
Taniere	96

Temoizolačné nádoby	131
Teplé mosty	483
Teplomery	511
Teplovzdušné rúry	289
Teplovzdušné rúry s parnou funkciou	291
Termoboxy	127
Termoizolačné nádoby	131
Termoporty	128
Termosky	122
Termotašky na pizzu	399
Tíčky na mäso	48
Toastre	309
Transportné vozíky	515
Truhlicové mrazničky	174
Tyčové ručné mixéry	149

## U

Umývacie prostriedky	231
Umývacie stoly – vane	472
Umývacie stoly otvorené	469
Umývačky na čierny riad ARISTARCO	227
Umývačky riadu a skla ARISTARCO	219
Umývačky riadu a skla STALGAST	214
Umývadlá na ruky	232
Univerzálne chladené vitríny	247
Univerzálne roboty	163

## V
















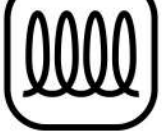

















Vaflavač	305
Vákuovacie sáčky	162
Vákuovacie stroje	161
Valčeky na cesto	430
Válkače cesta	170
Variče cestovín 700	348
Variče cestovín BERTOS	379
Variče na ryžu	306
Variče na víno a perkolátory	124
Varné kotle	337
Varné kotle BERTOS	383
Varné stoličky elektrické	323
Varné stoličky indukčné	325
Varné stoličky plynové	321
Vedierka na šampanské	443
Vedrá	26
Victorinox	59

Vitríny	243
Vodný kúpeľ	317
Vozík na prepravu tanierov	242
Vozíky na plechy	517
Vrecko na vytlačanie	433
Vstupné a výstupné stoly STALGAST	218
Vstupné a výstupné stoly ARISTARCO	225
Výdajné stoly	488
Výklopné panvice	350
Výdajné vitríny	492
Výlevky	486
Výrobníky ľadu	198
Výrobník cestovín	168

## Z

Zjemňovač mäsa	142
Zmäkčovače vody	237
Zváračka fólií	159

# Legenda Piktogramov

 vyrobené z hliníka	 chladiace zariadenie	 Chladivo R134A
 vyrobené z polycarbonátu	 ohrevné zariadenie	 Chladivo R290
 vyrobené z polyetilénu	 elektrické zariadenie	 Chladivo R452A
 vyrobené z polypropylénu	 plynové zariadenie	 Chladivo R600A
 vyrobené z nerezu	 sklokeramika	 Energetická trieda A
 vhodný pre indukčné variče	 indukčné zariadenie	 Energetická trieda B
 nevhodný pre indukčné variče	 vyrobené v Európe	 Energetická trieda C
 vhodné pre použitie v umývačke	 vyrobené vo Švédsku	 Energetická trieda D
 nevhodné pre použitie v umývačke	 vyrobené na Slovensku	 Energetická trieda E
 stohovateľné	 vyrobené v Taliansku	 Energetická trieda F
 svojpomocná montáž	 vyrobené v Nemecku	 Energetická trieda G

# Všeobecné obchodné podmienky

## 1/Platobné podmienky GASTROLUX - gastrozariadenie

Predávajúci /GASTROLUX, s.r.o./ si vyhradzuje právo zmeny cien. Platné ceny sú potvrdené kupujúcemu predávajúcim v okamihu potvrdenia objednávky a sú závislé na platných cenách v okamihu prijatia objednávky. Ak je platná cena totožná alebo nižšia než v písomnej, faxovej alebo e-mailovej objednávke, nie je spätne kupujúcemu potvrdená a tovar je mu dodaný za platnú cenu v okamihu prijatia objednávky. Pokiaľ je cena vyššia než cena uvedená na objednávke, predávajúci neodkladne o tejto skutočnosti informuje kupujúceho, ktorý môže novú cenu prijať alebo dodávku odmietnuť. Pri ústnej alebo telefonickú objednávku je vždy kupujúcemu poskytnutá platná cena pre danú objednávku.

Odstúpenie od zmluvy (storno objednávky) - je riešené samostatným bodom, ktorý nájdete nižšie v našej nápovede.

Platobná podmienka je platba v hotovosti pri odovzdaní predmetu plnenia alebo možnosť využitia ďalších spôsobov platieb, ktoré sú uvedené nižšie. Predávajúci je oprávnený požadovať pred dodávkou zálohu vo výške až 100 % hodnoty objednávky. V prípade, že je záloha požadovaná, je vystavený doklad "Zálohová faktúra - daňový doklad". Po dodaní tovaru je na daňovom doklade hodnota zálohy odčítaná

## 2/Dodacie podmienky (rozvoz tovaru)

Dodávky predmetu plnenia budú podľa dostupnosti produktu a prevádzkových možností predávajúceho realizované v čo najkratšom možnom termíne, obvyčajne 5-7 pracovných dní /varná technológia nerezový nábytok 7-21 prac dní/, vo výnimočných prípadoch môže byť dodacia lehota dlhšia. Miesto odberu je stanovené na základe objednávky kupujúceho. Za splnenie dodávky sa považuje dodanie predmetu na uvedenú adresu. Súčasťou dodávky nie je inštalácia predmetom plnenia. Dopravu na adresu určenia zaisťuje predávajúci. Zásielka s tovarom musí obsahovať daňový doklad, návod na používanie výrobku a záručný list. V cene dodania nie je vynáška tovaru ak nie je dohodnuté inak.

Rozvoz tovaru zaisťujeme po celej Slovenskej. Náklady na dopravu 10,- € až 50,- € podľa hmotnosti balíka alebo dohodou (pri potvrdení objednávky Vám bude oznámená aj výška dopravného). Prepravné do Českej republiky na základe dohody.

Vlastný odber tovaru zákazník si môže vyzdvihnúť tovar na našej predajni po potvrdení úplnosti resp. čiastočný odber:

Adresa prevádzky: **GASTROLUX, s.r.o., Bytčická 2, 010 01 Žilina**

## 3/Zodpovednosť za škody na tovare, záruka

Kupujúci je povinný prehládnuť tovar bezprostredne pri jeho prevzatí. Pokiaľ je zistené poškodenie, vyhotoví sa záznam o poškodení a predávajúci je povinný poskytnúť primeranú zľavu z dodávky alebo dodať iný bezchybný výrobok. Neskoré reklamácie mechanického poškodenia výrobku už nie je možné uznať. Pred prvým použitím je kupujúci povinný preštudovať záručné podmienky vrátane slovenského návodu na použitie a následne sa týmito informáciami dôsledne riadiť. Záručná doba začína plynúť prevzatím veci kupujúcim.

Záručná doba v zmysle obchodného zákonníka je pre všetky osoby /firmy, školy DSS a pod, používajúcich výrobok pre účel podnikania je záruka stanovená Obchodným zákonníkom a stanovuje a jej dĺžku stanovuje dovozca či výrobca zariadenia - tovaru a je 12 mesiacov od dňa zakúpenia ak nie je dohodnutá iná záručná doba.

V prípade, že vec pri prevzatí kupujúcim nie je v zhode s kúpnu zmluvou (tzv. rozpor s kúpnu zmluvou), má kupujúci právo na to, aby predávajúci bezplatne a bez zbytočného odkladu vec uviedol do stavu zodpovedajúceho kúpnej zmluve, a to buď výmenou veci, alebo jej opravou, v prípade, že nie je takýto postup možný, môže kupujúci požadovať primeranú zľavu z ceny veci alebo od zmluvy odstúpiť. To neplatí, pokiaľ kupujúci pred prevzatím veci o rozpore s kúpnu zmluvou vedel alebo rozpor s kúpnu zmluvou sám spôsobil. Rozpor s kúpnu zmluvou, ktorý sa prejaví behom šiestich mesiacov odo dňa prevzatia veci, sa považuje za rozpor existujúci už pred jej prevzatím, pokiaľ to nedporuje povaha veci alebo pokiaľ sa nepreukáže opak. V prípade rozporu tovaru so zmluvou, má spotrebiteľ nárok na tzv. zjednanie nápravy a to:

- bezplatným uvedením spotrebného tovaru do stavu zodpovedajúceho zmluve prostredníctvom opravy
- primeraným znížením kúpnej ceny
- náhradným dodaním výrobku
- odstúpením od zmluvy

Najprv môže spotrebiteľ požadovať u predávajúceho bezplatnú opravu alebo bezplatné náhradné dodanie spotrebného tovaru. Kupujúci má právo na výmenu tovaru len vtedy, ak to nie je vzhľadom k povahe chyby neúmerné. O tom, či je chyba úmerná, rozhodne autorizované servisné stredisko a to formou písomného posúdenia tejto chyby. V tomto prípade bude tovar vymenený za rovnaký kus, prípadne vrátená už zaplatená čiastka späť.

Práva zodpovednosti za chyby sa uplatňujú u predávajúceho, u ktorého bola vec kúpená. Ak je však v záručnom liste uvedený iný podnikateľ určený k oprave, ktorý je v mieste predávajúceho alebo v mieste pre kupujúceho bližším, uplatní kupujúci právo na opravu u podnikateľa určeného k prevedeniu záručnej opravy. V prípade, že nie je možné zaistiť opravu týmto spôsobom, zaistiť opravu GASTROLUX, s.r.o, ako predávajúci. Reklamovaný tovar je doručený na náklady kupujúceho. K reklamovanému tovaru musia byť priložené kópie dokumentov, ktoré kupujúci s tovarom obdržal pri prevzatí (faktúra, doklad o zaplatení alebo záručný list). Predávajúci rozhodne o reklamáci v čo najkratšom čase. O výsledku reklamácie bude kupujúci informovaný bezprostredne po rozhodnutí o oprávnenosti reklamácie emailom alebo telefonicky a zároveň mu bude doručený prostredníctvom e-mailu, resp. doporučenou poštou reklamačný protokol. Pribežné informácie o riešení Vašej reklamácie môžete získať telefonicky v pracovných dňoch od 9.00 do 15.30 hod. alebo prostredníctvom e-mailu. Zoznam servisných stredísk nájdete v záručnom liste alebo na samostatnej prílohe v záručnom liste, ak nie je uvedená tak je servisným strediskom predajca. GASTROLUX, s.r.o. Bytčická 2, 010 01 Žilina, prípadne ho poskytneme na našej infolinke 041-5166 177. Pokiaľ budete mať dotaz ohľadom vašej reklamácie, obráťte sa tiež na našu infolinku alebo na náš email: info@gastrolux.sk Reklamácie tovaru zakúpeného právnickými resp. fyzickými osobami, ktorý je určený na podnikanie sa riadi obchodným zákonníkom č. 513/1991 Zb.

WWW.GASTROLUX.SK

# **Gastro** LUX, s.r.o.

Technológie pre veľkokuchyne a gastronómiu

• **NÁVRH** • **PREDAJ** • **DOVOZ** • **MONTÁŽ** • **ZAŠKOLENIE** • **SERVIS** •

[www.gastrolux.sk](http://www.gastrolux.sk)

[www.gastrozariadenie.sk](http://www.gastrozariadenie.sk)

[www.gastrohygiena.sk](http://www.gastrohygiena.sk)



[info@gastrolux.sk](mailto:info@gastrolux.sk)

041/5166 177 | 0905 756 825

Bytčická 2, 010 01 Žilina

